

Steelcase®



Activa / Activa Lift2
Tische

Besuchen Sie uns auf steelcase.de

 facebook.com/Steelcase.Deutschland  twitter.com/Steelcase_DE  youtube.com/SteelcaseTV

Konzept und Design / Steelcase
DM699DE 05/15 © 2015 Steelcase Inc. Sämtliche Rechte vorbehalten. Sämtliche Spezifikationen können ohne Ankündigung geändert werden.
Gedruckt auf mindestens 60% Recyclingpapier. Cert no. BV-COC-858659. Gedruckt in Frankreich durch OTT Imprimeurs – Wasselonne.





Business wird schneller

Mit innovativen Produkten- und Raumlösungen ermöglicht Steelcase seinen Kunden weltweit Potentiale in Unternehmen und Menschen freizusetzen. Grundlage für die erfolgreiche Aktivierung des Arbeitsraumes ist intensive Forschung und Nutzerbeobachtung. Das Tischsystem Activa wurde von uns entwickelt als Antwort auf die Bedürfnisse von Nutzern und Unternehmen.

Von der sekundenschnellen Montage bis zur werkzeuglosen Höhenverstellung – Activa bietet technische Details, die sich im hektischen Büroalltag bezahlt machen. Dank der revolutionären Modulbauweise von Activa können Montage und Umbaukosten erstmals drastisch reduziert werden. In einem Design für jeden Bedarf, Ergonomie nach Maß und professionelles Kabelmanagement am Arbeitsplatz.

Activa Bench unterstützt nicht nur eine verbesserte Raumnutzung, sondern fördert durch vielfältige Konfigurationsmöglichkeiten und Höheneinstellvarianten.



Activa Bench: Verbesserte Ergonomie und Raumnutzung

Seit vielen Jahren gelten Benchlösungen als effizienter Weg zur Verdichtung von Büroräumen. Daran hat sich bis heute nichts geändert. Waren früher oft noch einheitliche Konfigurationen üblich, die weitreichende Kompromisse in Bezug auf Arbeitseffizienz und Mitarbeiterzufriedenheit erforderten, verlangen Mitarbeiter und Arbeitgeber nun nach Lösungen, die auf ganz bestimmte Tätigkeiten und Arbeitsabläufe zugeschnitten sind.

Activa Bench unterstützt nicht nur eine verbesserte Raumnutzung, sondern fördert durch vielfältige Konfigurationsmöglichkeiten und Höheneinstellvarianten auch das Wohlbefinden der Menschen.

Activa Bench berücksichtigt ganz unterschiedliche Nutzerbedürfnisse

Durch den modularen Aufbau von Activa Bench können Arbeitsbereiche schnell und einfach umkonfiguriert werden. Zahlreiche Ausstattungsoptionen ermöglichen darüber hinaus eine verbesserte Privatsphäre, häufigere Wechsel der Körperhaltungen sowie maßgeschneiderte ergonomische Lösungen.



C9377 | ACTIVA TELESKOP UND KURBEL BENCH (WY/ZW), ORGA-RAIL, PARTITO SCREEN (AT16), IMPLICIT (WY/AB/AT16), FUNKTIONSSCREEN, DASH MINI (WM), 1+1 ORGANISATIONS-ELEMENTE, FORWARD ARM (ARKTISCH WEISS), THINK ARBEITSTUHL (3D KNIT 15)

15,2 M²

In 2011, office space in Europe shrank from 17m² to 15,2m² in average.

Franke & Partner - 2011



PARTITO SCREEN

Mit Partito Screen lassen sich Räume strukturieren, während die Orga-Rail Raum für Organisationselementen schafft.



VERBINDUNGSJOCH

Das Verbindungsjoch sorgt für eine ansprechende Ästhetik und ermöglicht eine Zusammenarbeit ganz ohne Hindernisse.



HÖHENVERSTELLBARKEIT

Activa Bench bietet den ergonomischen Komfort elektrisch höhenverstellbarer Tische und unterstützt den für die Gesundheit wichtigen Wechsel der Körperhaltung.



SEITENBLENDE

Die Seitenblende bietet nicht nur mehr Sichtschutz, sie erlaubt in ihrem Inneren auch das unsichtbare Installieren oder Führen von Kabeln.

Activa Tische

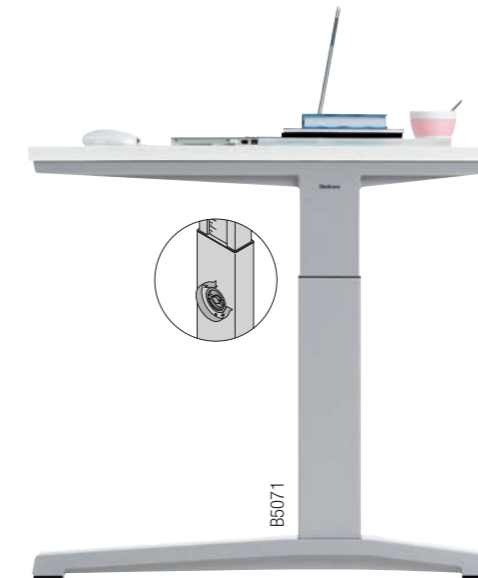
Das Ergebnis einer erweiterten Forschung ist ein Tisch-System, das Maßstäbe setzt. Mit einer Vielzahl an Plattenformen, Verkettungen und Anbauten lässt sich Activa ideal auf Ihre Bedürfnisse abstimmen.



C6128 | ACTIVA KURBEL (WY/WM), ORGA-RAIL, DASH, PLURIO MONITORARM, 1+1 ORGANISATIONS-ELEMENTE, IMPLICIT (W5/WY), PLEASE ARBEITSTUHL (AT10)



H720
ACTIVA STARR
Der günstige Einsteiger.



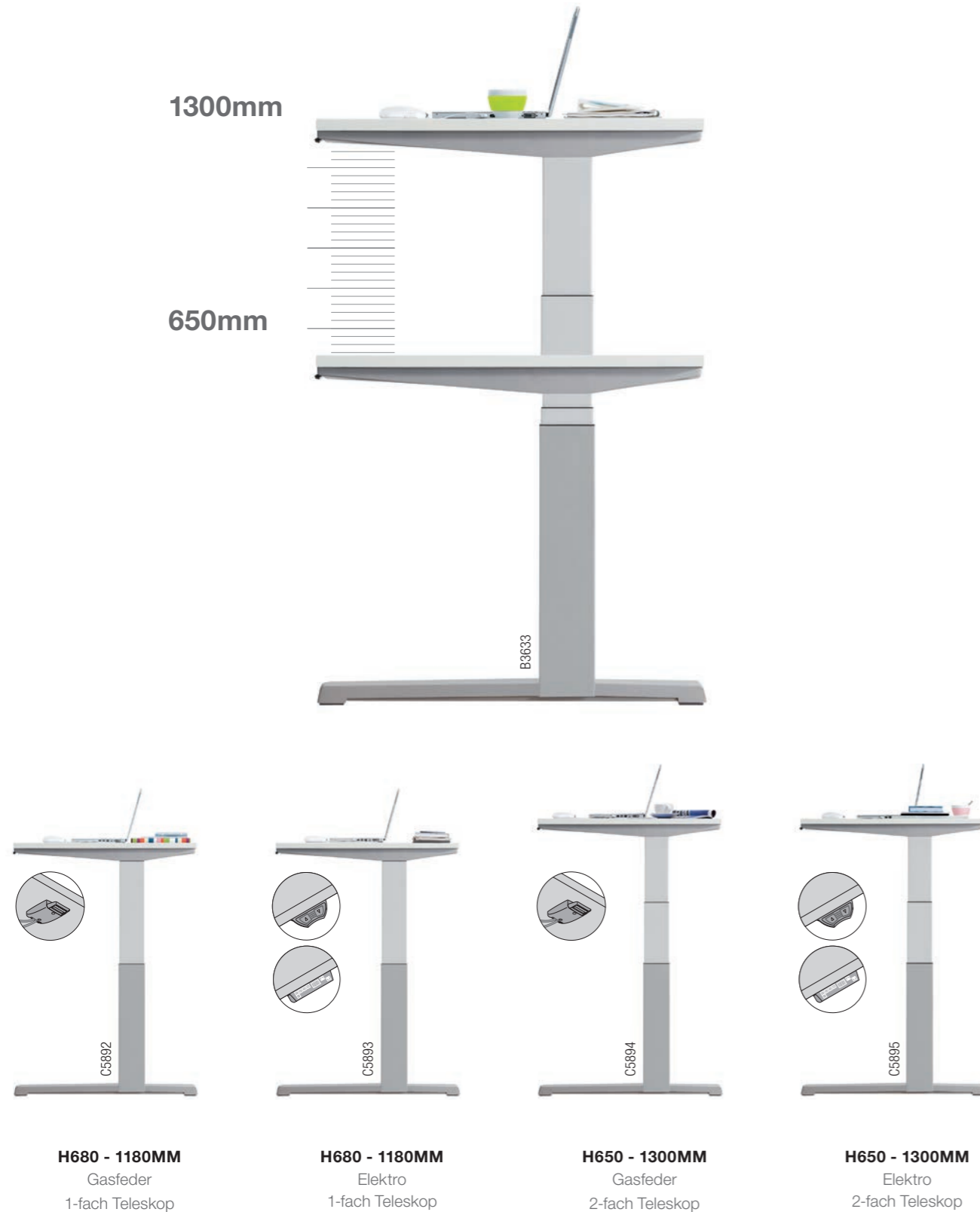
H620 - 900
ACTIVA TELESKOP
Lässt sich schnell auf unterschiedliche Arbeitshöhen bringen – werkzeuglos.



H620 - 900
ACTIVA KURBEL
Der ideale Desksharing- Partner, schnell verstell.

Activa Lift 2 Steh-/Sitz-Arbeitsplatz

Eine Familie, die bei vier Höhenvarianten eine Formensprache spricht! Hoch dynamisch: Gesundes Arbeiten durch aktiven Wechsel zwischen Stehen und Sitzen beim Lift-Tisch. Der lauffuhige, elektrisch höhenverstellbare Lift-Tisch inkl. Steuereinheit ist optional mit 4-fach Memory erhältlich.

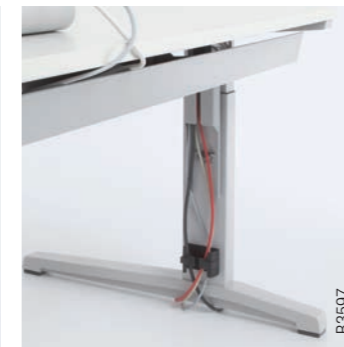


Kabelmanagement in Bestzeit

Activa macht Kabel unsichtbar. Komfortabel und intelligent – horizontale wie vertikale Kabelführung lassen sich werkzeuglos montieren und bedienen. Extrem großräumig und um ganze 260mm absenkbar – damit kann die Verkabelung bequem im Stehen vorgenommen werden. Die Tischausführungen starr, Teleskop oder Kurbel sind generell mit Schiebepatte ausgestattet. Mit Activa Starr wird Kabelmanagement zum Kinderspiel.



VERTIKALER TELESKOP-KABELKANAL
(nicht für Lift)



VERTIKALER TELESKOP-KABELKANAL MIT OFFENER BLENDE



KABELKETTE MAGNETISCH
(nur für Lift)



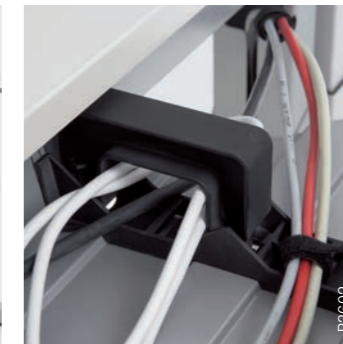
KABELKETTE



SCHIEBEPLATTE
(nicht bei Lifttischen)



KABELKANAL (HORIZONTAL)



KABELMANAGEMENT



KABELTRÄGER (HORIZONTAL)

Ausstattungs-Varianten Ihres Arbeitsplatzes

Wie ein Baukasten lassen sich Activa und Activa Lift ergänzen – Orga-Rail für die Top-Organisation, die eine Vielzahl nützlicher Helfer bereit hält, über Adapter für technisches Zubehör bis zur Kabelführung, am Tisch und zur Stromquelle.



B5051

KNIERAUMBLENDE



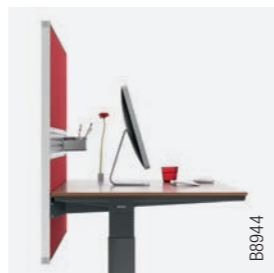
B5052

PLATTEN-ANBAU



B8508

**1+1 ORGANISATIONS-
ELEMENTE**



B8944

PARTITO SCREEN



B3594

ORGA-RAIL



B5049

GERÄTE-ANBAU



B3593

CPU-HALTER
außen oder innen montiert,
werkzeuglose Montage
(nicht für Lift)



C5695

CPU-HALTER
(nur für Lift)



B5048

**STELLSCHRAUBE ZUM
AUSGLEICH**
von Bodenebenen,
Einstellbereich +/- 15mm



B5050

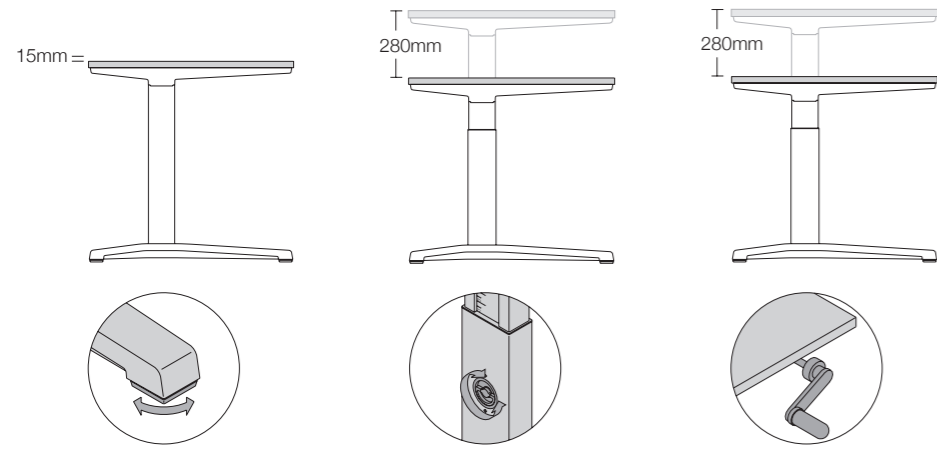
**TELESKOP-
HÖHENEINSTELLUNG**
werkzeuglos



B5069

PRODUKTÜBERSICHT

ACTIVA TISCH



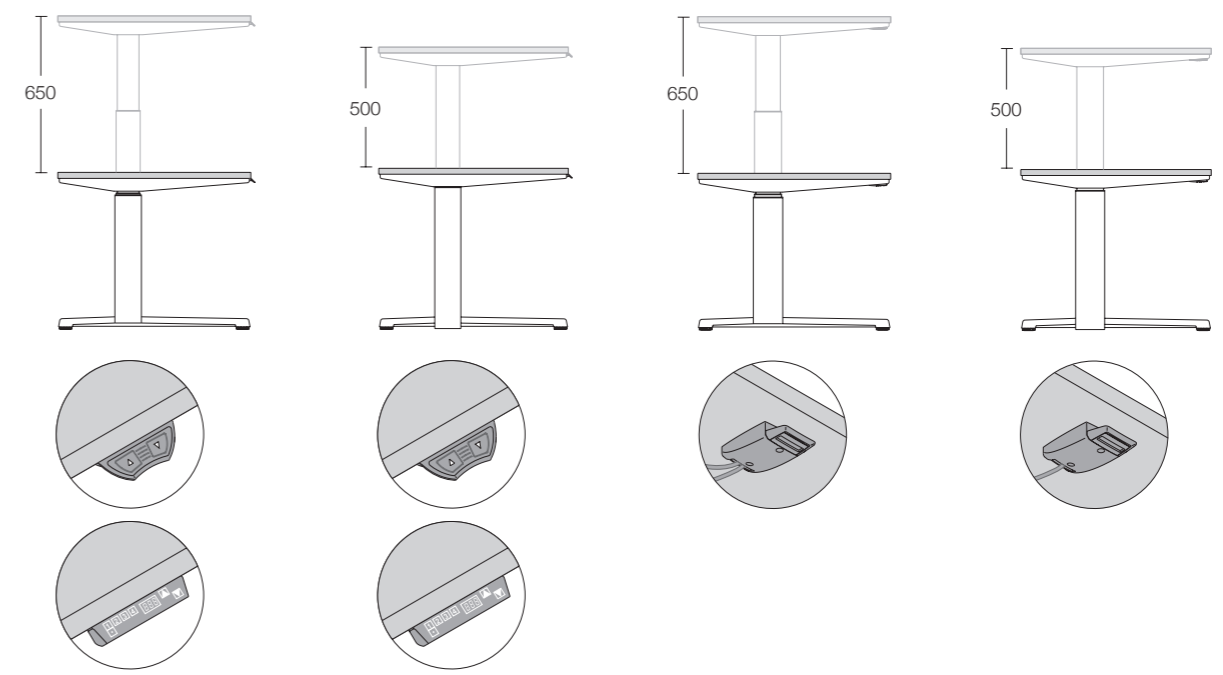
H720MM
Starr
Höhenausgleich 15mm

H620 - 900MM
Teleskop
Höhenausgleich 15mm
werkzeug- und stufenlos.

H620 - 900MM
Kurbel
Höhenausgleich 15mm
werkzeug- und stufenlos.

Activa mit einer Formsprache für alle Höheneinstellvarianten.
So können Sie auch in einem Raum verschiedene Varianten optimal kombinieren.

ACTIVA LIFT 2 TISCH



ELEKTRO
H650-1300mm
Höhenausgleich 15mm

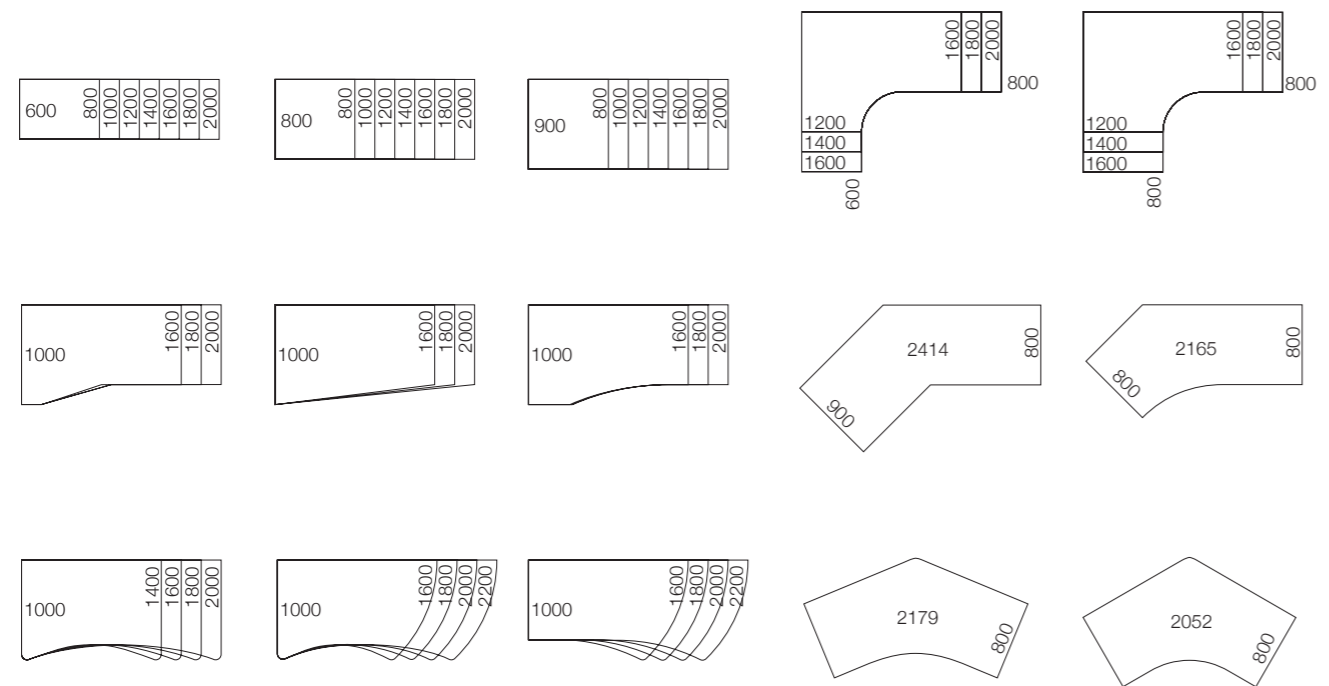
H680-1180mm
Höhenausgleich 15mm

GASFEDER
H650-1300mm
Höhenausgleich 15mm

H680-1180mm
Höhenausgleich 15mm

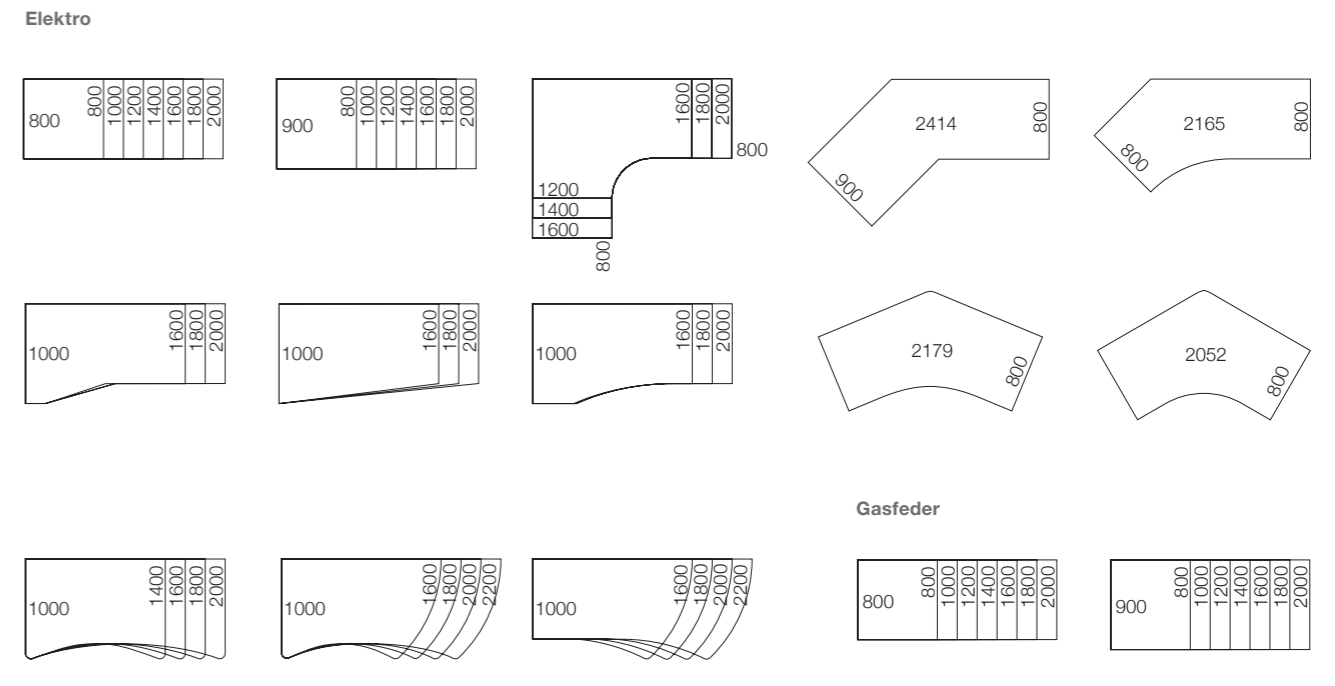
ACTIVA PLATTENÜBERSICHT

Maße in mm



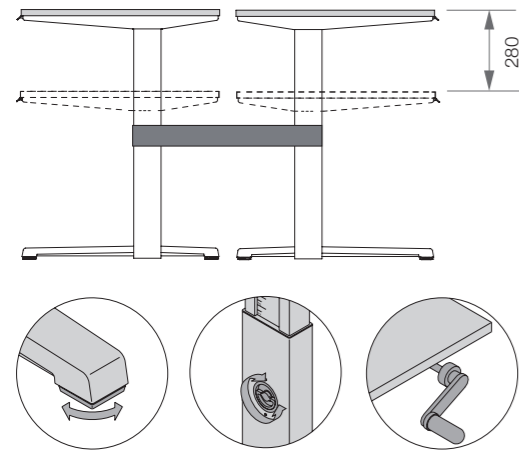
ACTIVA LIFT 2 PLATTENÜBERSICHT

Maße in mm



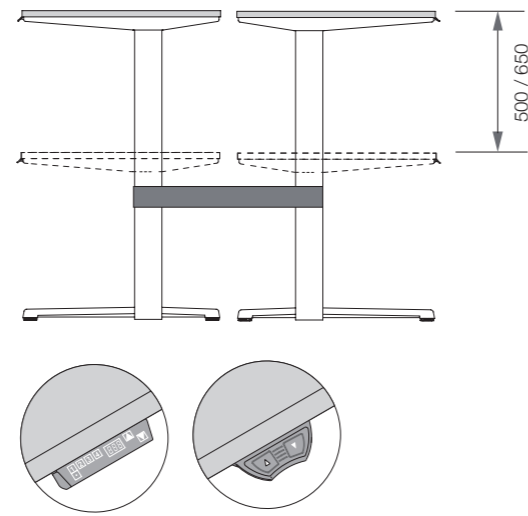
HÖHENVERSTELLBARKEIT

Activa Bench



Starr H720mm (Höhenausgleich 10mm)
Teleskop H620-900mm (stufenlos)
Kurbel H620-900mm (stufenlos)

Activa Lift2 Bench



Elektro H680-1180mm
Elektro H650-1300mm

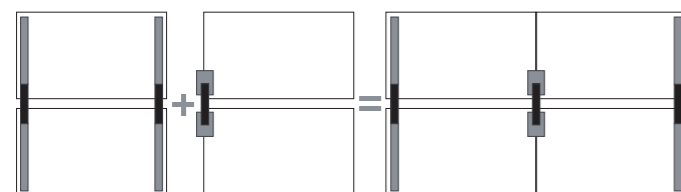
PLATTENÜBERSICHT HÖHENVERSTELLBARKEIT

Typ10/ gerade, freistehend (für Basis, Teleskop, Kurbel und Elektro)
Typ10/ gerade, Anbau (für Basis, Teleskop und Kurbel)
1690mm = 2x 800mm + 90mm Abstand oder 1890mm = 2x 900mm + 90mm Abstand

1200 800 900	1400 800 900	1600 800 900	1800 800 900	2000 800 900
800 900	800 900	800 900	800 900	800 900

VERKETTUNGSELEMENTE

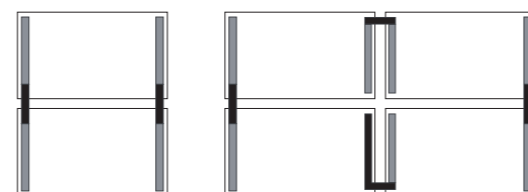
Basis, Teleskop und Kurbel Höhenverstellung (Activa Bench)



Starr Element:
4 Standard
Seitenrahmen

Anbauelement:
1 Verkettungsknochen

Elektro Höhenverstellung (Activa Lift2 Bench)



Basis Element:
4 standard
Seitenrahmen

Optional: Seitliche Verblendung.
Kufen sind NICHT zurückgesetzt.
Boden-Abstandhalter zur Verbindung
der Tische. Diese Boden-Abstandhalter
müssen separat bestellt werden.

UMWELTFREUNDLICHES DESIGN ERFORDERT INNOVATIVES DENKEN UND INTELLIGENTE LÖSUNGEN.



LEBENSZYKLUS-ANALYSE

Bereits bei der Produktentwicklung berücksichtigten wir die Umweltauswirkungen in jeder Lebenszyklus-Phase - von der Materialgewinnung und Produktion über den Transport bis hin zu Nutzung, Wiederverwertung und Entsorgung. Mit Hilfe der Lebenszyklus-Analyse (LCA) ermittelt Steelcase die Umweltauswirkungen von Activa und schafft damit die Voraussetzung, um diese zu minimieren. Diese Methode, die auf ISO 14040 und 14044 basiert und von der Europäischen Union gewählt wurde, um Umweltbelastungen zu ermitteln, ermöglicht es uns, Umweltauswirkungen unserer Produkte während ihres gesamten Lebenszyklus zu messen.

MATERIALIEN

Enthält 57% recyclebare Materialien (34% pre-consumer + 23% post-consumer) auf das Gewicht bezogen.

Das verwendete Holz stammt von nachhaltig wirtschaftenden Lieferanten.

Niedrige Formaldehyd-Emissionen der Spanplatte gemäß ISO 16000 (<20µg/m³).

Chemische Materialien werden ihren gesamten Lebenszyklus hindurch überprüft.

Die Verpackung besteht zu 70% aus recycelter Pappe.

PRODUKTION

Gefertigt bei Steelcase in Rosenheim (Deutschland).

Verwendete Pulverlacke sind VOC-frei und frei von Schwermetallen.

TRANSPORT

Gefertigt in Europa, in Kundennähe.

Optimierte Verpackung zur Optimierung des Ladevolumens und um Beschädigungen zu vermeiden.

NUTZUNG

Für eine lange Lebensdauer konzipiert, mit austauschbaren Einzelteilen.

Die Materialien erfüllen strikt die Kriterien für Gesundheit und Luftqualität von Räumen.

Pflegehinweise auf Anfrage.

ENTSORGUNG

Gemessen am Gewicht zu 99% recycelbar.

Pappe und LDPE-Folie zu 100% recycelbar.

Schnell und einfach demontierbar.

Kunststoffteile für Mülltrennung und Recycling deutlich gekennzeichnet.

Entwickelt, um eine verantwortungsvolle Entsorgung zu gewährleisten - ob in Form von Sanierung, Spende oder Recycling.

ZERTIFIZIERUNGEN

Hinweisschilder und Umwelterklärungen an unseren Produkten informieren über Umweltauswirkungen und über kontinuierliche Fortschritte in deren Herabsetzung. In dem jährlich veröffentlichten «Steelcase Corporate Responsibility Report» berichten wir über unsere nachhaltigen Denk- und Handlungsweisen und daraus resultierende Ergebnisse.

PRODUKT

PEP EPD - Umwelt-Produktdeklaration

Blauer Engel

Indoor Advantage Gold

MATERIALIEN

PEFC Zertifizierungssystem für nachhaltige Waldbewirtschaftung

E1 E1 - Niedrige Formaldehyd-Konzentrationen der Spanplatte

PRODUKTION

ISO 14001 ISO 14001 - Umweltmanagement-System

EMAS EMAS - Umweltmanagement- und Umweltbetriebsprüfungssystem

FÜR WEITERE INFORMATIONEN

Nachhaltigkeitsmaßnahmen und daraus resultierende Ergebnisse werden im jährlichen Steelcase Corporate Responsibility Report veröffentlicht. Mehr Umwelt Details auf Anfrage.