

AUKI

Hee Welling | 2015



Es gibt Momente des Tages, die über den rechten Winkel hinausgehen und den Schwung einer umschmeichelnden Linie suchen, die dem Körper nachgibt und ihn schützt und entspannt. Dies sind die Momente des Armstuhls AUKI. Wie in einer Schale öffnet sich die Wölbung sanft und verleiht einer kaum angedeuteten Armlehne ihre Form. Kopfstütze und Hocker vervollkommen den absoluten Komfort und verwandeln den Stuhl in eine elegante Chaiselongue. Die breite Auswahl an Untergestellen, die zwei Typen kleiner Tische, einem quadratischen und einem runden, als Stütze dient, hebt die perfekte Vielseitigkeit dieses Sessels hervor.



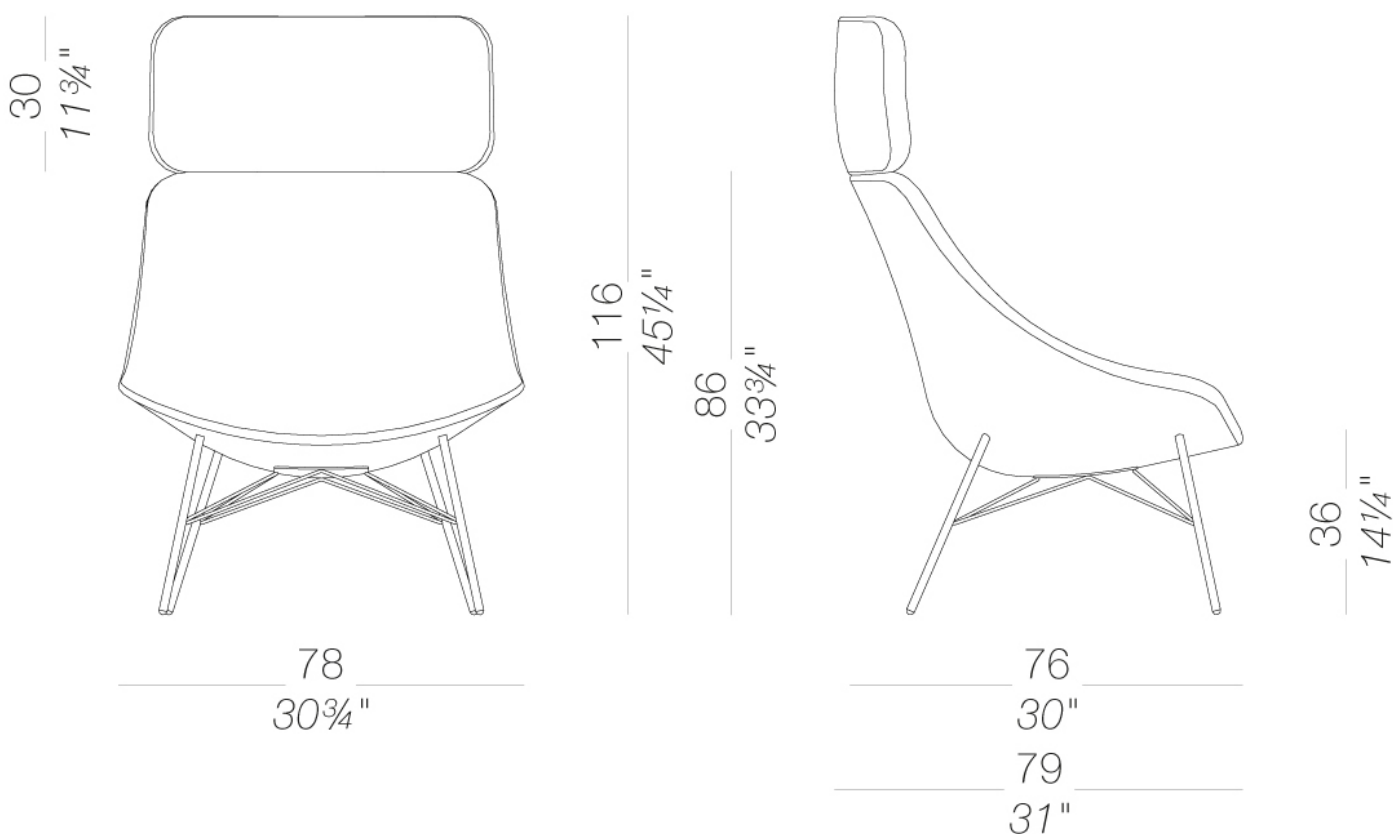
AUKI

Hee Welling | 2015

S112 | Polstersessel Metallbeine

AUKI | S112 S113 S115 S117 S118

Loungesessel aus feuerhemmendem Polyurethanschaum bezogen mit Stoff, Soft- oder Kunstleder. Verfügbar mit fixem Gestell aus Metall oder Eschenholz, drehbar mit zentraler Säule und Kreuzfuß oder runder Bodenplatte, pulverlackiert oder matt verchromt.



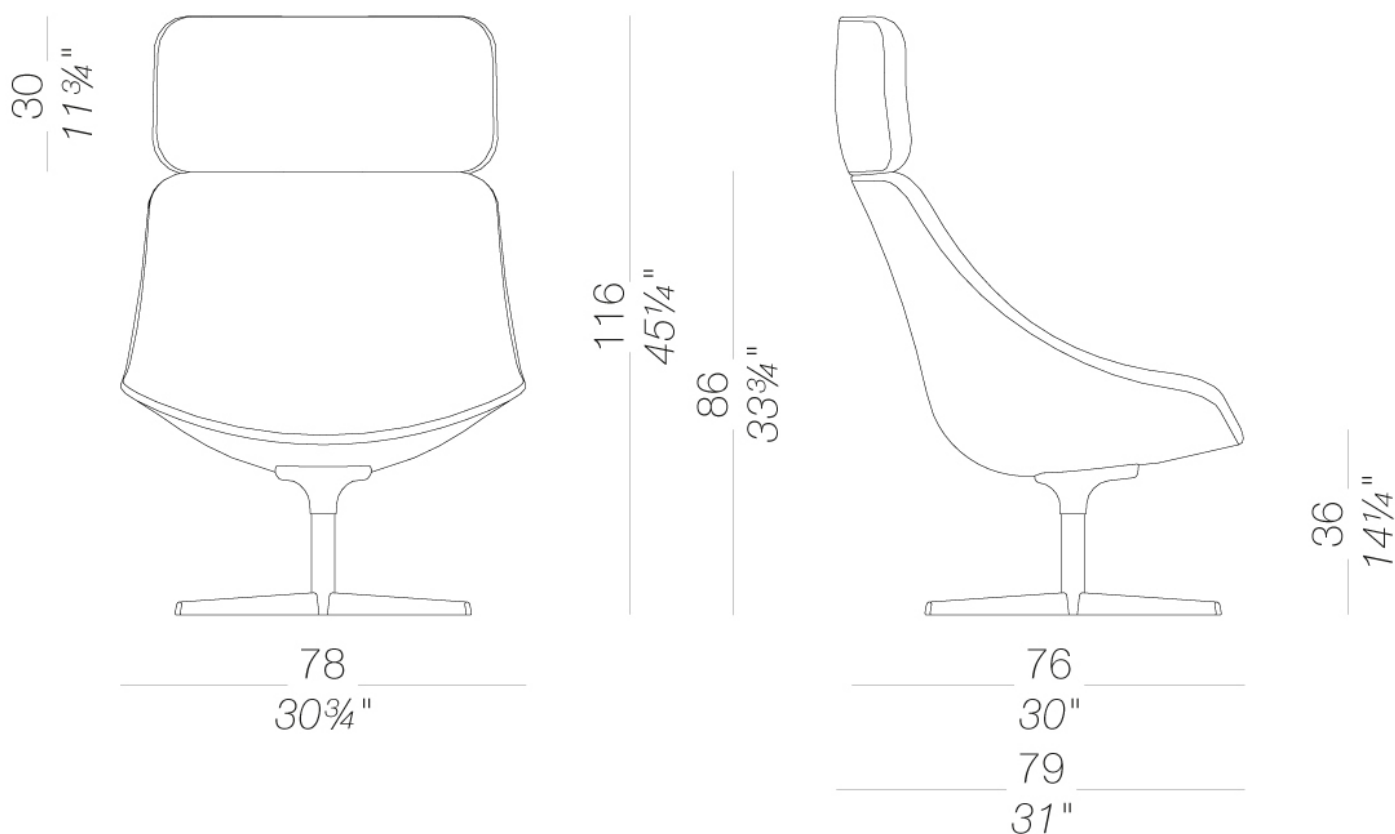
AUKI

Hee Welling | 2015

S113 | Lounge-Sessel drehbares, sternförmiges Fußkreuz

AUKI | S112 S113 S115 S117 S118

Loungesessel aus feuerhemmendem Polyurethanschaum bezogen mit Stoff, Soft- oder Kunstleder. Verfügbar mit fixem Gestell aus Metall oder Eschenholz, drehbar mit zentraler Säule und Kreuzfuß oder runder Bodenplatte, pulverlackiert oder matt verchromt.



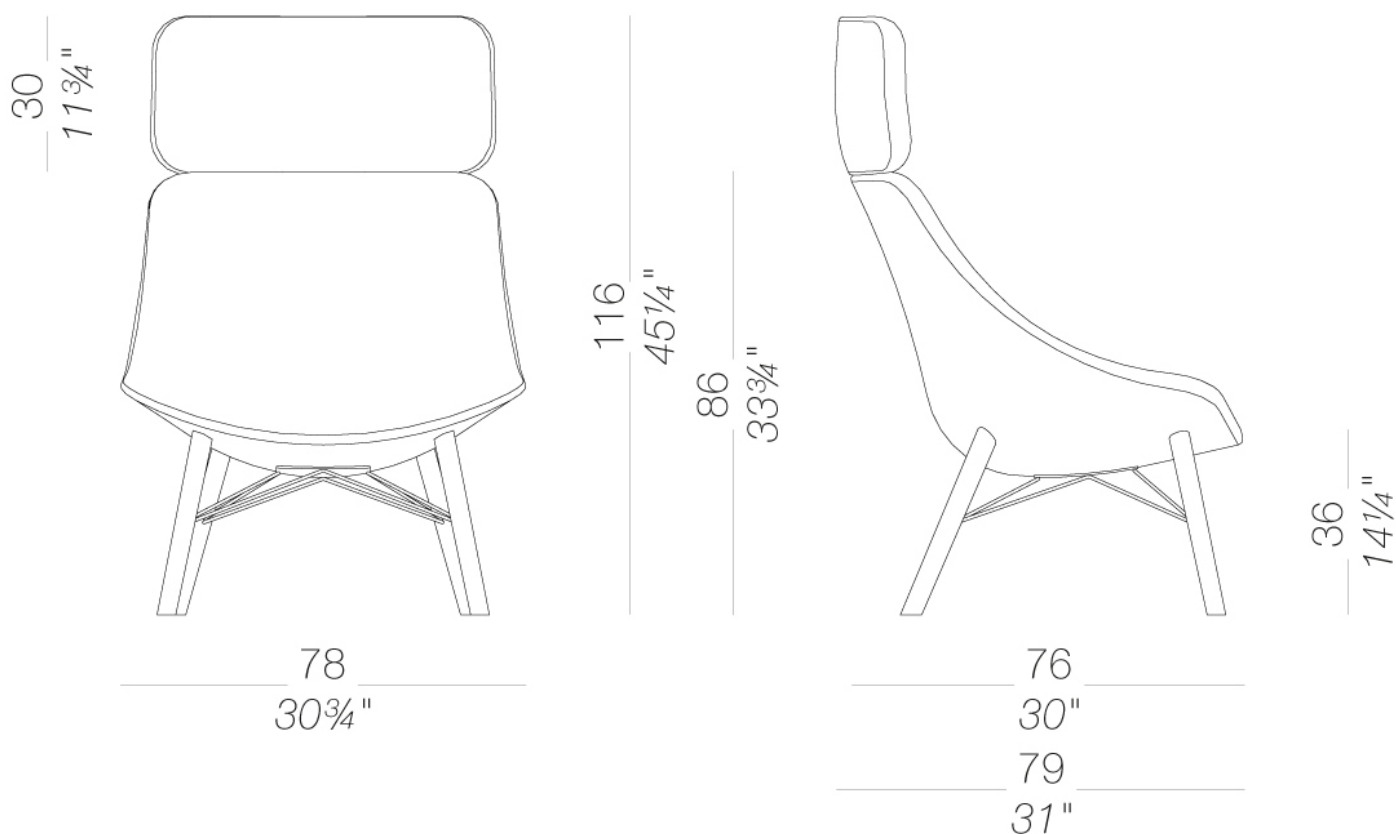
AUKI

Hee Welling | 2015

S115 | Polstersessel Holzbeine

AUKI | S112 S113 S115 S117 S118

Loungesessel aus feuerhemmendem Polyurethanschaum bezogen mit Stoff, Soft- oder Kunstleder. Verfügbar mit fixem Gestell aus Metall oder Eschenholz, drehbar mit zentraler Säule und Kreuzfuß oder runder Bodenplatte, pulverlackiert oder matt verchromt.



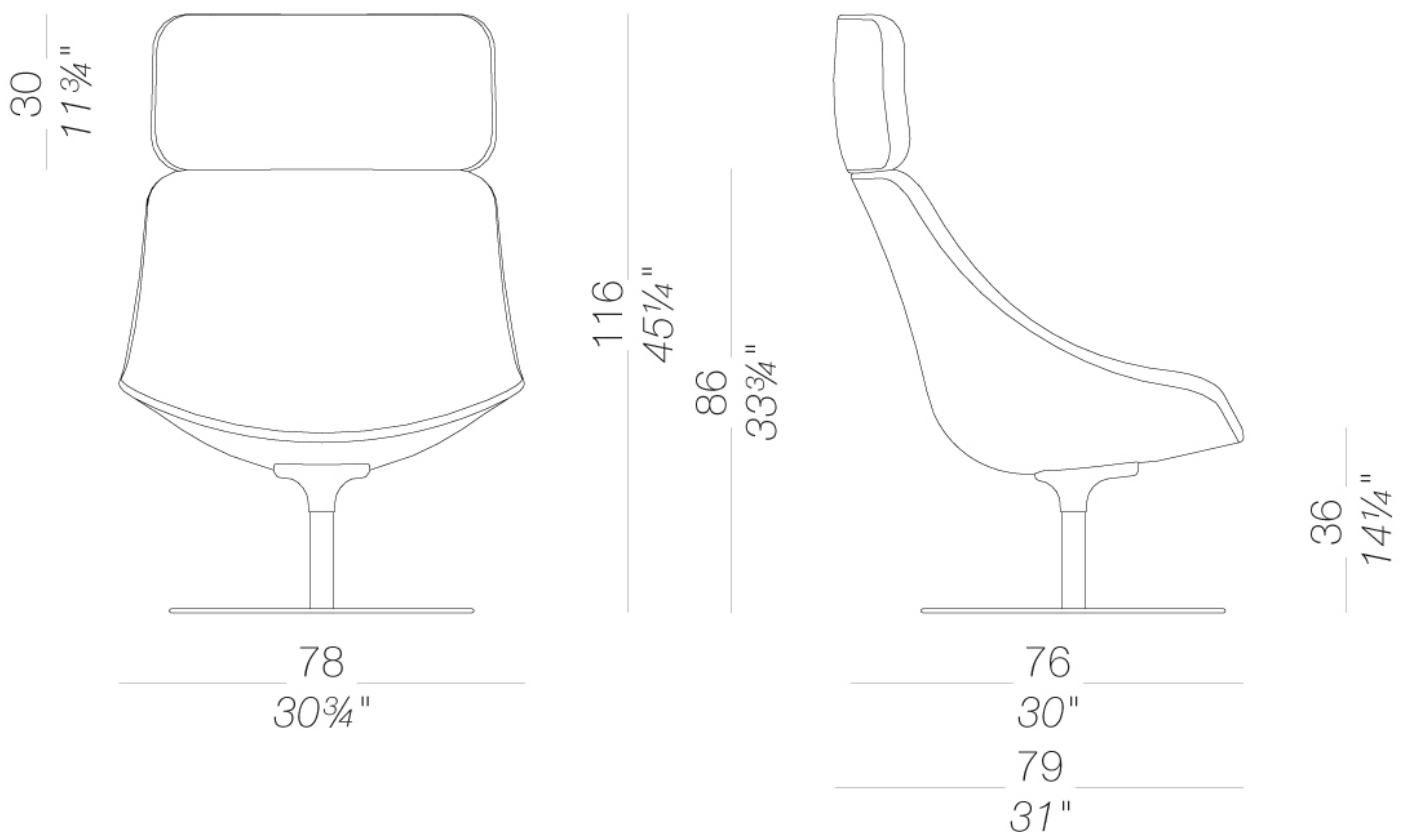
AUKI

Hee Welling | 2015

S117 | Lounge-Sessel drehbarer, runder Fuß

AUKI | S112 S113 S115 S117 S118

Loungesessel aus feuerhemmendem Polyurethanschaum bezogen mit Stoff, Soft- oder Kunstleder. Verfügbar mit fixem Gestell aus Metall oder Eschenholz, drehbar mit zentraler Säule und Kreuzfuß oder runder Bodenplatte, pulverlackiert oder matt verchromt.



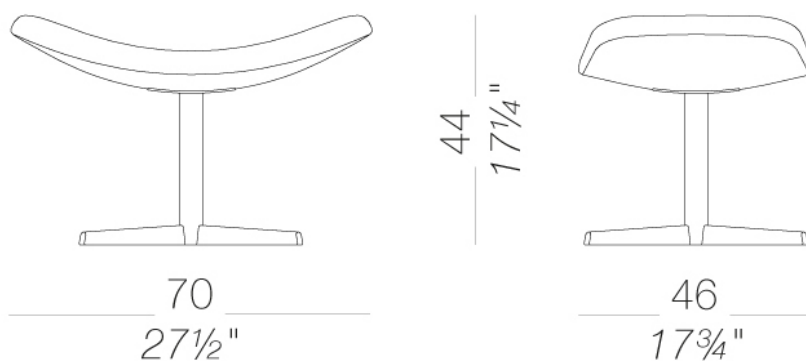
AUKI

Hee Welling | 2015

S114 | Gepolsterte Fußstütze sternförmiges Fußkreuz

AUKI | S114 S116

Fußhocker aus feuerhemmendem Polyurethanschaum bezogen mit Stoff, Soft-oder Kunstleder. Metallgestell mit Kreuzfuß, pulverlackiert oder matt verchromt, oder lackierte Holzbeine.



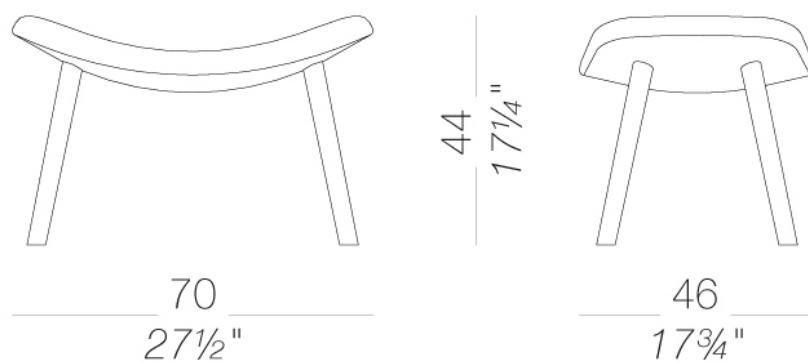
AUKI

Hee Welling | 2015

S116 | Gepolsterte Fußstütze Holzbeine

AUKI | S114 S116

Fußhocker aus feuerhemmendem Polyurethanschaum bezogen mit Stoff, Soft-oder Kunstleder. Metallgestell mit Kreuzfuß, pulverlackiert oder matt verchromt, oder lackierte Holzbeine.

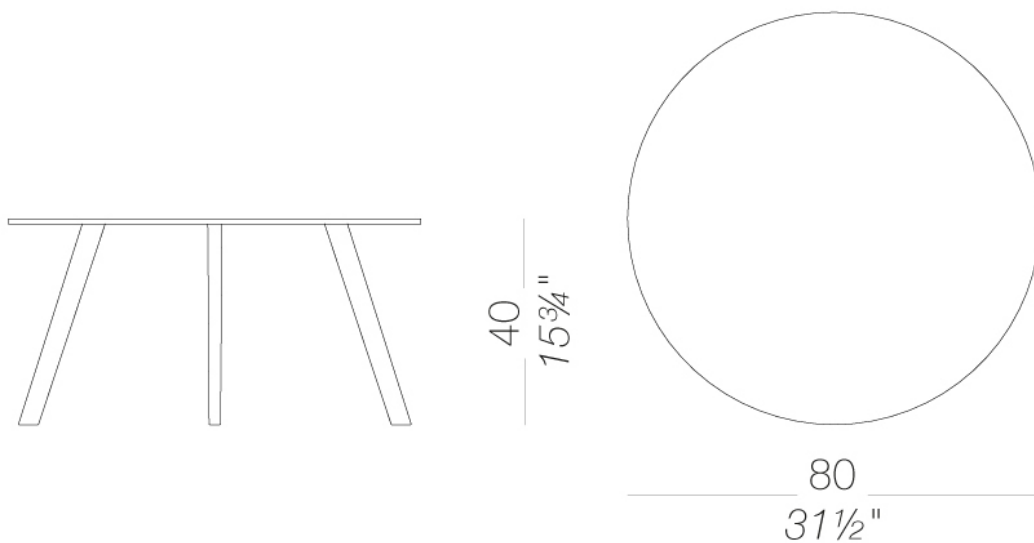


AUKI

Hee Welling | 2015

P19 | Runder Tisch Mit Beinen aus Esche Ø80 H40

Tischchen mit Gestell aus Eschenholz, natur oder schwarz gebeizt. Tischplatte aus HPL Fenix® weiß oder schwarz.

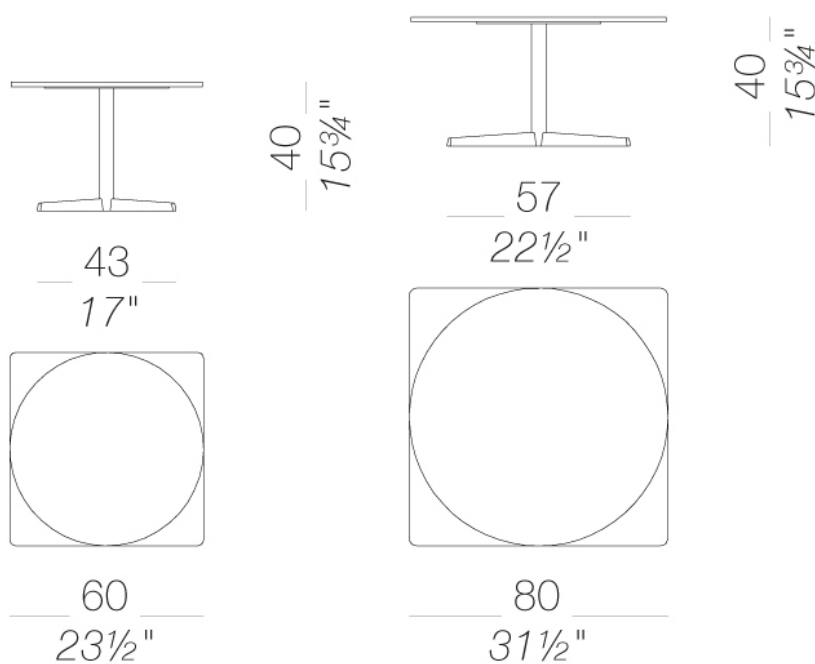


AUKI

Hee Welling | 2015

H40 Mit sternförmigem Fußkreuz Ø60 60x60 | Ø80 80x80

Tischchen mit Metallgestell, pulverlackiert oder matt verchromt. Tischplatte in verschiedenen Ausführungen und Größen.

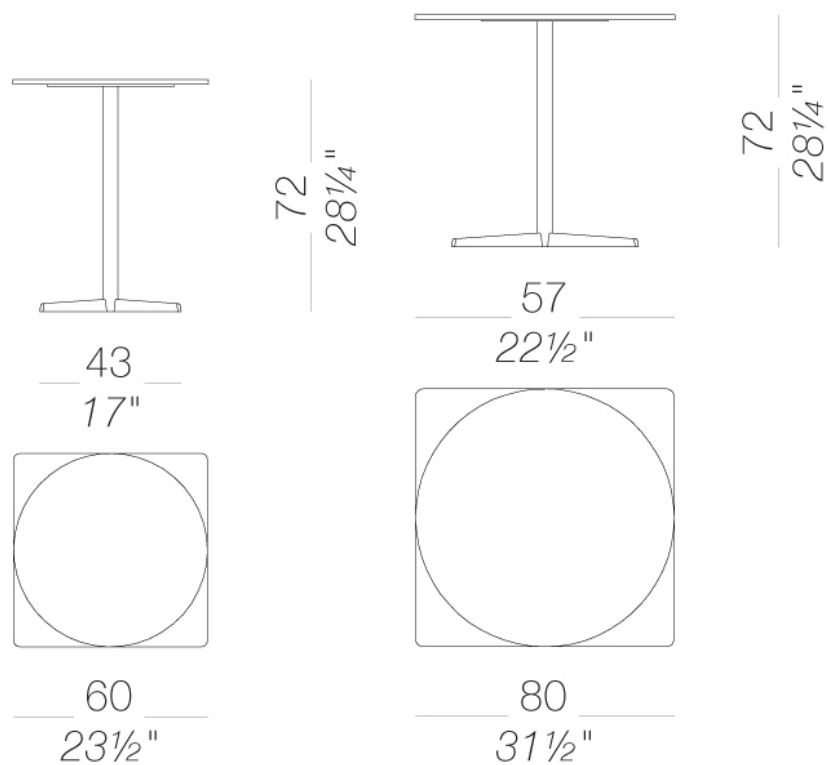


AUKI

Hee Welling | 2015

H72 mit sternförmigem Fußkreuz Ø60 60x60 | Ø80 80x80

Tischchen mit Metallgestell, pulverlackiert oder matt verchromt. Tischplatten in verschiedenen Größen und Ausführungen.



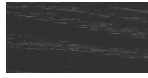
Gestell



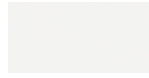
pulverlackiert
schwarz
1 Kleuren



Holz
Esche natur
1 Kleuren



Holz
schwarz gebeizt
offenporig
1 Kleuren



pulverlackiert
weiß
1 Kleuren



Metall
matt verchromt
1 Kleuren

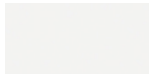


Metall
Edelstahl
1 Kleuren

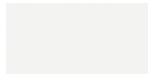
Platte



HPL 10 mm
HPL fenix
2 Kleuren



Laminat
406 abet 9/10
1 Kleuren



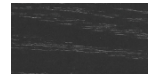
HPL 10 mm
HPL H406
1 Kleuren



HPL 10 mm
HPL Eiche gebleicht
1 Kleuren



Holz
Eiche gebleicht
1 Kleuren



Holz
schwarz gebeizt
offenporig
1 Kleuren

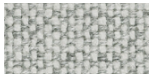


Holz
Eiche dunkel
nußbaum
1 Kleuren



lackiert
weiß lackiert
1 Kleuren

Polsterung



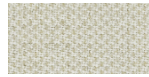
Stoff
Hallingdal 65
47 Kleuren



Stoff
Canvas 2
40 Kleuren



Stoff
Steelcut Trio 3
48 Kleuren



Stoff
Clara 2
24 Kleuren



Stoff
Fiord
24 Kleuren



Stoff
Divina MD
24 Kleuren



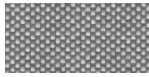
Stoff
Divina Melange 2
24 Kleuren



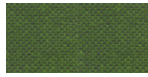
Stoff
Tonica 2
39 Kleuren



Stoff
Swing
24 Kleuren



Stoff
Maya
43 Kleuren



Stoff
Jet
44 Kleuren



Stoff
Laser J Flash
24 Kleuren



Softleder
soft-leather
7 Kleuren



Kunstleder
GRIMM FR
24 Kleuren

Informationen zu den verfügbaren Farben der Stoffe, Kunstleder, Leder, entnehmen Sie bitte den Materialmustern.

Gebrauchs- und Pflegehinweise

Wischen Sie die Bestandteile aus Holz, Leder, Stoff und Metall mit einem feuchten Tuch oder mit einem verdünnten, neutralen Reinigungsmittel ab. Es dürfen weder alkohol-, chlor- oder lösungsmittelhaltige noch scheuernde Reinigungsmittel verwendet werden. Heben Sie das Produkt nicht an der Sitzfläche, sondern immer am Gestell an. Das Produkt darf nicht ungleichmäßig belastet und nur in normaler Position aufgestellt werden (es muss mit allen vier Füßen oder der Bodenplatte auf einem ebenen Untergrund aufgestellt werden). Lapalma haftet nicht für Schäden, die durch den Gebrauch des Produktes an empfindlichen Fußböden entstehen. Vermeiden Sie jeglichen unsachgemäßen Gebrauch: steigen Sie nicht mit den Füßen auf die Sitzfläche, die Fußstütze oder die Armlehnen. Holz und Leder sind von Natur aus empfindliche Materialien. Kleine Unvollkommenheiten dieser Materialien können nicht als Qualitätsmangel angesehen werden. Setzen Sie das Produkt weder der Witterung noch Temperaturen über 40° C aus. Auch die für den Gebrauch im Außenbereich bestimmten Produkte reagieren im Laufe der Zeit auf die Witterungseinflüsse. Bestimmte Umgebungsfaktoren wie Temperatur, Feuchtigkeit oder Salzgehalt der Luft können Veränderungen der Oberflächen des Produkts bewirken. Ein sorgsamer Umgang mit dem Produkt und regelmäßige Pflege erhöhen seine Lebensdauer. Die Farbe des Produkts kann sich im Laufe der Zeit durch Lichteinwirkung verändern. Wartungs- und Instandhaltungsarbeiten müssen von geschultem Fachpersonal ausgeführt werden. Entsorgen Sie das Verpackungsmaterial erst, wenn das Produkt vollständig montiert ist, damit kein Zubehör, wie Schrauben o.ä., verloren gehen kann. Wenn das Produkt am Ende seines Lebenszyklus angelangt ist, muss das Produkt bzw. die einzelnen Komponenten nach den jeweils geltenden gesetzlichen Bestimmungen entsorgt werden.