



BAE

Ein Design für informellere und vielseitigere Networking-Räume

orangebox



Produktbeschreibung

BAE Arbeitstische sind für acht bis zwanzig Personen konzipiert und eignen sich ideal für Arbeitsumgebungen, in denen die Zusammenarbeit so wichtig wie die individuelle Arbeit ist und mehr Wert auf das Zwanglose als Formalität gelegt wird.

Die Tische aus solider Eiche haben MDF-Tischplatten, die in einer Auswahl von fünf industriellen Eiche-Laminaten (von hell bis dunkel) und sieben monochromen Farben (von weiss bis schwarz) bestellt werden können – immer mit einer Kante aus massiver Eiche. Die Tischplatte ragt über den Unterbau heraus, um grosszügigen Beinraum zu bieten. Zwischen zwei Beinen haben jeweils zwei Personen Platz, wobei an jedem Ende weitere zwei Personen sitzen können, entweder nebeneinander oder im rechten Winkel zueinander an den kurzen Enden des Tisches.

Jede Tischplatte kann als ein einheitliches Material oder mit dreifacher Unterteilung bestellt werden, um eine stärkere persönliche Abgrenzung der Arbeitsplatte zu ermöglichen. Jedes der drei Elemente kann ausserdem individuell aus den Angebotspaletten für Eiche bzw. farbiges Laminat oder ebenso

durch Kombinieren von Oberflächen aus dem Melaminangebot bestellt werden. Die industrielle Ästhetik von BAE kann weiter gesteigert werden, indem die Tischbeine aus massiver Eiche durch die Arbeitsplatte hindurchgeführt werden.

BAE Arbeitstische können entweder mit einem LED-Arbeitsleuchtenelement bestellt werden, das die beiden Seiten des Tisches trennt und so positioniert und dimensioniert ist, dass es am Tisch Sitzenden visuelle Abgrenzung auf Augenhöhe bietet, oder aber mit der verstellbaren runden LED-Arbeitsleuchte Pablo. Beide Leuchten verfügen über Ein-/Aus-Schalter.

Strom-/Datenanschlüsse stehen über Anschlusseinheiten auf der Arbeitsplatte oder innerhalb von Versorgungskästen unter der Arbeitsplatte zur Verfügung, die über abnehmbare kreisförmige Abdeckungen zugänglich sind. Wie bei den ursprünglichen Yawl Tischen sind diese Arbeitstische in unseren standardmässigen Eicheoberflächen – hell, Natur, dunkle Eiche oder schwarz – erhältlich. Ihre modulare Konstruktion ermöglicht die einfache Montage vor Ort.



Oberes Bild - BAE-03, Unteres Bild - BAE-13

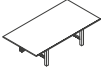


spaces

that reflect our transforming workplace, with furniture designed to enrich, enhance and streamline our working lives.

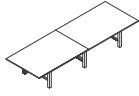
Produktauswahl

BAE-01
glatter Einzel-
Zwischenraum



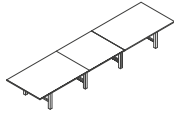
H730 [H29]
W2700 [W106]
D1400 [D55]

BAE-02
glatter Doppel-
Zwischenraum



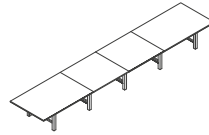
H730 [H29]
W4180 [W165]
D1400 [D55]

BAE-03
glatter Dreifach-
Zwischenraum



H730 [H29]
W5660 [W223]
D1400 [D55]

BAE-04
glatter Vierfach-
Zwischenraum



H730 [H29]
W7140 [W281]
D1400 [D55]

BAE-05
glatter Einzel-
Zwischenraum



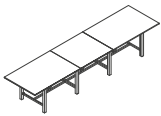
H1070 [H42]
W2700 [W106]
D1400 [D55]

BAE-06
glatter Doppel-
Zwischenraum



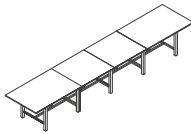
H1070 [H42]
W4180 [W165]
D1400 [D55]

BAE-07
glatter Dreifach-
Zwischenraum



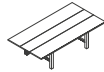
H1070 [H42]
W5660 [W223]
D1400 [D55]

BAE-08
glatter Vierfach-
Zwischenraum



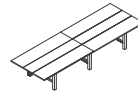
H1070 [H42]
W7140 [W281]
D1400 [D55]

BAE-09
Tischläufer Einzel-
Zwischenraum



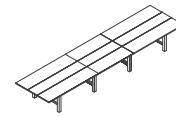
H730 [H29]
W2700 [W106]
D1400 [D55]

BAE-10
Tischläufer Doppel-
Zwischenraum



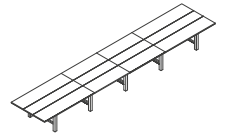
H730 [H29]
W4180 [W165]
D1400 [D55]

BAE-11
Tischläufer Dreifach-
Zwischenraum



H730 [H29]
W5660 [W223]
D1400 [D55]

BAE-12
Tischläufer Vierfach-
Zwischenraum



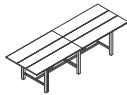
H730 [H29]
W7140 [W281]
D1400 [D55]

BAE-13
Tischläufer Einzel-
Zwischenraum



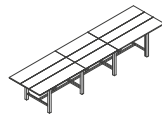
H1070 [H42]
W2700 [W106]
D1400 [D55]

BAE-14
Tischläufer Doppel-
Zwischenraum



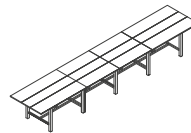
H1070 [H42]
W4180 [W165]
D1400 [D55]

BAE-15
Tischläufer Dreifach-
Zwischenraum



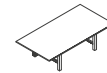
H1070 [H42]
W5660 [W223]
D1400 [D55]

BAE-16
Tischläufer Vierfach-
Zwischenraum



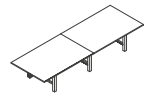
H1070 [H42]
W7140 [W281]
D1400 [D55]

BAE-17
glatter Einzel-
Zwischenraum



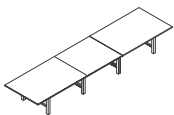
H730 [H29]
W2700 [W106]
D1400 [D55]

BAE-18
glatter Doppel-
Zwischenraum



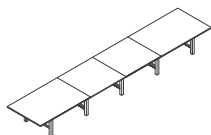
H730 [H29]
W4180 [W165]
D1200 [D47]

BAE-19
glatter Dreifach-
Zwischenraum



H730 [H29]
W5660 [W223]
D1200 [D47]

BAE-20
glatter Vierfach-
Zwischenraum



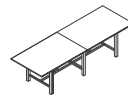
H730 [H29]
W7140 [W281]
D1200 [D47]

BAE-21
glatter Einzel-
Zwischenraum



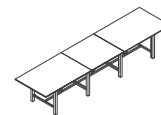
H1070 [H42]
W2700 [W106]
D1200 [D47]

BAE-22
glatter Doppel-
Zwischenraum



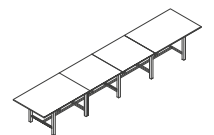
H1070 [H42]
W4180 [W165]
D1200 [D47]

BAE-23
glatter Dreifach-
Zwischenraum



H1070 [H42]
W5660 [W223]
D1200 [D47]

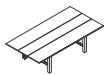
BAE-24
glatter Vierfach-
Zwischenraum



H1070 [H42]
W7140 [W281]
D1200 [D47]

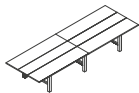
Produktauswahl

BAE-25
Tischläufer Einzel-
Zwischenraum



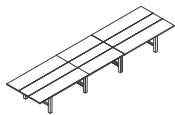
H730 [H29]
W2700 [W106]
D1200 [D47]

BAE-26
Tischläufer Doppel-
Zwischenraum



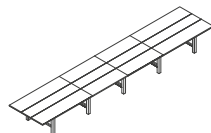
H730 [H29]
W4180 [W165]
D1200 [D47]

BAE-27
Tischläufer Dreifach-
Zwischenraum



H730 [H29]
W5660 [W223]
D1200 [D47]

BAE-28
Tischläufer Vierfach-
Zwischenraum



H730 [H29]
W7140 [W281]
D1200 [D47]

BAE-29
Tischläufer Einzel-
Zwischenraum



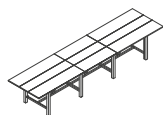
H1070 [H42]
W2700 [W106]
D1200 [D47]

BAE-30
Tischläufer Doppel-
Zwischenraum



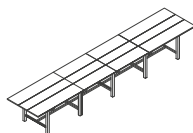
H1070 [H42]
W4180 [W165]
D1200 [D47]

BAE-31
Tischläufer Dreifach-
Zwischenraum



H1070 [H42]
W5660 [W223]
D1200 [D47]

BAE-32
Tischläufer Vierfach-
Zwischenraum



H1070 [H42]
W7140 [W281]
D1200 [D47]



Produktspezifikation

Standardausführung

Höhe: 730 mm x 1070 mm.

Breite: Von 2700 mm bis 7140 mm.

Gestell: Gestell Oak als Standard.

Beinoptionen: Eingesetztes Bein.
(02, 03, 04, 10, 11, 12)

Oberflächenvarianten: Laminat Runway Top,
Plain Fenix, Laminat Plain Split Top.
Oak Plank Top verfügbar auf 01, 02, 03, 05,
06 und 07.

Tischplattenoberflächen:

Laminat – White Fleetwood, Natural Davos, Grey
Arizona, Tobacco Charleston oder Grey Bardolino.
Laminat Fenix – 2630 Pimobo Doha, 0720 Negro
Ingo, 0724 Grigio Bromo, 0718 Grigio Londra,
2638 Titanio Doha, 0725 Grigio Efeso, 0030
Bianco Alaska.

Laminat Younique® – Modernist, Modernist 2,
Floral, Leaf, Line Animals 2 oder Houndstooth 2.
Plank Top – Oak, Oak Stained to Walnut, Black,
Dark Distressed Oak and White Oak.

Bitte beachten Sie:
Standortbegutachtung
für Plain-Split-Oberfläche
erforderlich. Tischkante
passt immer zu spezifischer
Basisfarbe.

Aufpreise für Optionen

Gestell: Oak in Walnut, Black oder Dark
Distressed Oak-Beizung.

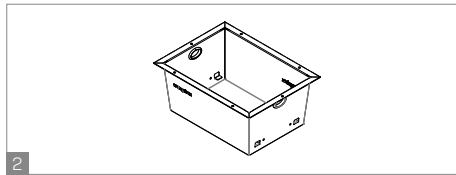
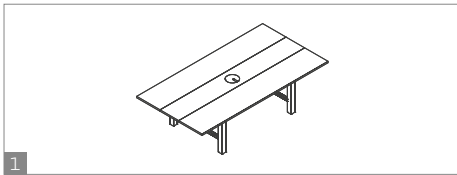
Stromversorgung: Stromkasten (leer) and
Stromversorgung oben optional gegen Aufpreis
lieferbar. Rechteckige Auszieklappe verfügbar.

Beinoptionen: Perforiertes Bein.

Beleuchtung: Pablo-Circa-Beleuchtung,
Lichtstreifen aus Edelstahl or Kupfer.

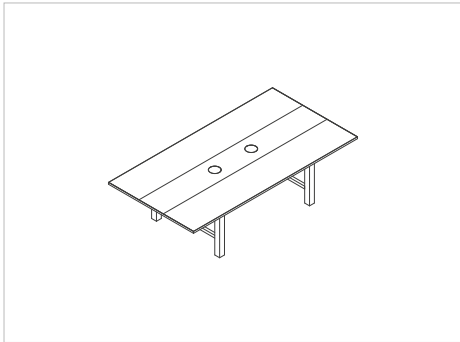
Zubehör: Kabelhalterung am Beinende oder
Kabelhalterung in Beinmitte.

Fenix-Reinigungsset: Gegen Aufpreis lieferbar.



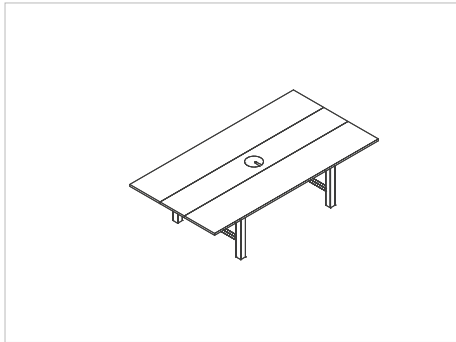
1. Runde Ausreißerluke
2. Power-box

Strom- und Lichtoptionen



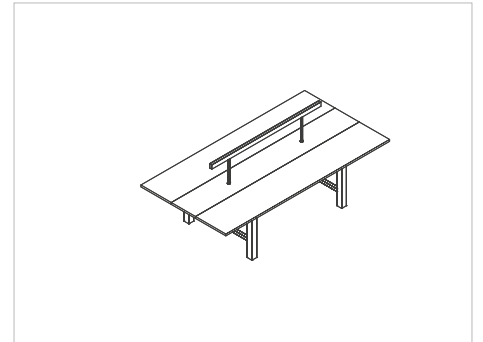
Energieoptionen

Pixel- oder Pandora-Leistung.



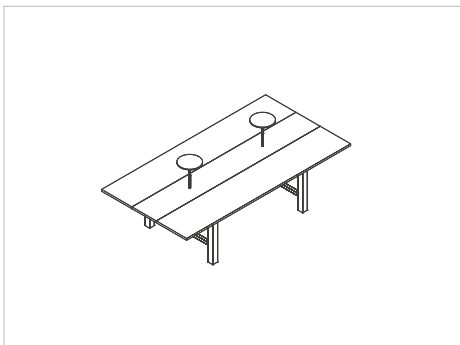
Energieoptionen

Pluck-out hatch with powerbox.



Lichtoptionen

Edelstahl-Lichtleiste (Einzelschacht).

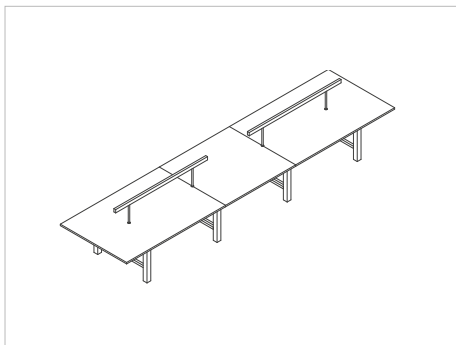


Lichtoptionen

Pablo circa lights.

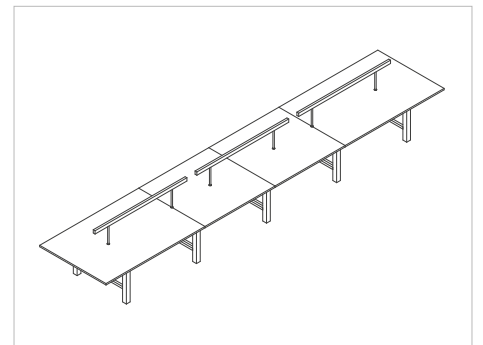
Two bay table - 3 lights

Three bay table - 4 lights



Lichtoptionen

Edelstahl-Lichtleiste (Triple Bay).

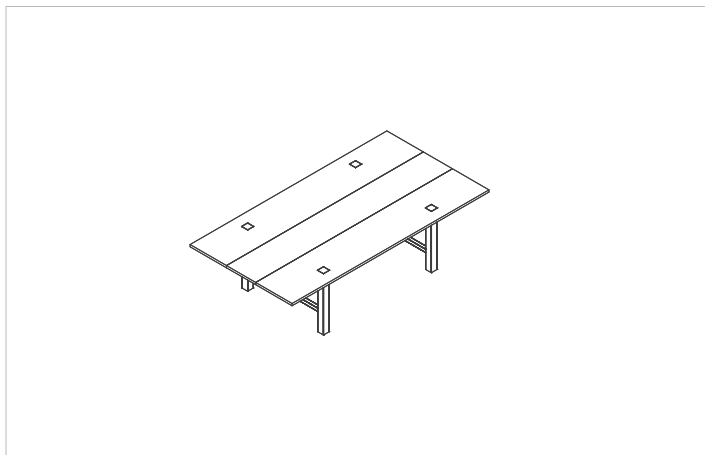


Lichtoptionen

Edelstahl-Lichtleiste (Vierfachschaft).

Optionen beenden

Die Aufteilungen können je nach den Endoptionen variieren.



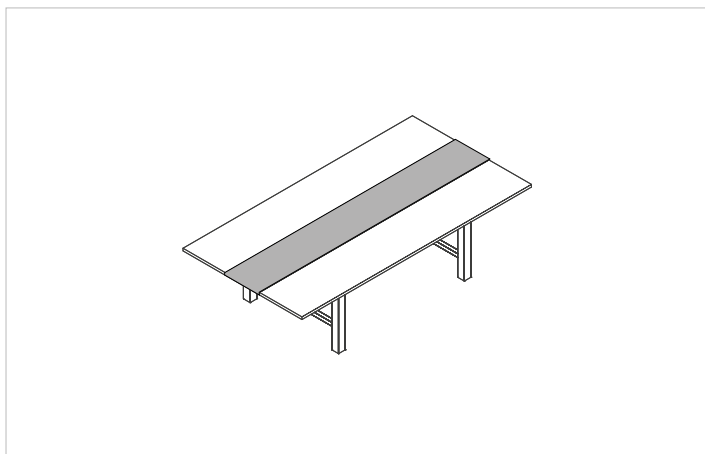
Durchbohrtes Bein

Laminat oder Fenix Laminat & Younique® können auf dem verwendet werden durchbohrter Beintisch.



Standardoptionen

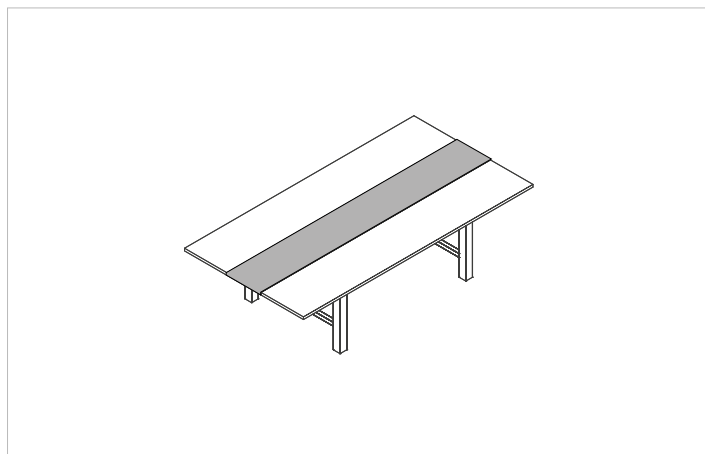
Fenix Laminat oder Younique® können NUR auf dem Plain Split Top verwendet werden.



Start- und Landebahn - 1200 breit

Die Startbahn ist immer 400 mm breit.

Laminat oder Fenix Laminat & Younique® können einzeln verwendet werden oder gemischt.



Start- und Landebahn - 1400 breit

Die Startbahn ist immer 400 mm breit.

Laminat oder Fenix Laminat & Younique® können einzeln verwendet werden oder gemischt.

Grundregeln

1. Nicht durchbohrtes Oberteil oder durchbohrte Beine an allen Blättern
2. Wie oben kann jedes Blatt None, Pixel oder Pandora und Pluck-out oder haben eine Kombination aus Pixel / Pandora oder Ausreißen pro Tischblatt. Kraftpositionen sind festgelegt und können sich nur eingeschränkt bewegen.
3. Beleuchtung, keine oder Streifenlampe oder Zirka in allen Blättern.
4. Abzupfen mit oder ohne Powerbox.

5. Einfache Tischplatten nur aus Fenix Laminat oder Younique®.
6. Start- und Landebahnoberteile aus Laminat, Fenix-Laminaten oder Younique®.
7. Überprüfen Sie den Zugang in und um das Gebäude.
8. Verwenden Sie zur Installation nach Möglichkeit immer von Orangebox geschulte Monteure.

Produktoberflächen

Gestell



Oak



Oak stained to Walnut



Oak stained to Black



Dark Distressed Oak

Tischplattenoberflächen — Laminat



White Fleetwood



Natural Davos



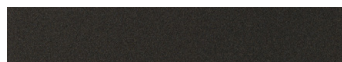
Grey Arizona



Tobacco Charleston



Grey Bardolino



Fenix 2630 Piombo Doha



Fenix 0720 Nero Ingo



Fenix 0724 Grigio Bromo



Fenix 0718 Grigio Londra



Fenix 2638 Titanio Doha



Fenix 0725 Grigio Efeso



Fenix 0030 Bianco Alaska

Tischplattenoberflächen — Laminat Younique® Muster - Standardlieferzeit



Modernist 1



Modernist 2



Floral 1



Leaf



Houndstooth 2



Line



Animals 2

Tischplattenoberflächen — Oak Plank Top (01, 02, 03, 05, 06, 07)



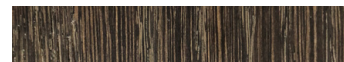
Oak



Oak stained to Walnut



Oak stained to Black



Dark Distressed Oak



White Oak