

cobi Für bessere Teamarbeit

Steelcase®

Besuchen Sie Steelcase.com

 facebook.com/Steelcase  twitter.com/Steelcase  youtube.com/SteelcaseTV

Konzept und Design / Steelcase
DS157DE 12/14 © 2010 Steelcase Inc. Sämtliche Rechte vorbehalten. Sämtliche Spezifikationen können ohne Ankündigung geändert werden.
Gedruckt auf mindestens 60% Recyclingpapier. Cert no. BV-COC-858659. Gedruckt in Frankreich durch OTT Imprimeurs – Wasselonne.



Steelcase

C4881



C4832

Beobachtungen und Erkenntnisse

- Teamarbeit macht einen immer größeren Teil der Arbeitszeit aus. Darum sollten Team-stühle zur Bewegung anregen und über längere Zeiträume bequem sein. So bleiben die Mitarbeiter konzentriert bei der Sache.
- Bei der Teamarbeit bleiben die Einstellmöglichkeiten der Stühle meist ungenutzt, wenn deren Einstellungen nicht automatisch oder intuitiv erfolgen können.
- Da Mitarbeiter ihre Sitzhaltung während der Teamarbeit häufig verändern, müssen Teamstühle die unterschiedlichen Sitzpositionen unterstützen.



Problem

cobi Für bessere Teamarbeit

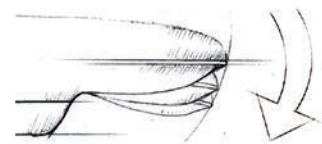
Nie zuvor waren die Nachteile von unbehaglichem Sitzen, Müdigkeit und nachlassender Konzentration so vielen von uns bewusst. Gerade in Team-, Projekt-, Meeting- und Konferenzräumen ist meist kein ergonomischer Sitzkomfort vorhanden – und das obwohl Teamarbeit immer mehr Zeit in Anspruch nimmt. Forschungsergebnisse belegen, dass Teamarbeit im Sitzen nicht nur völlig andere Sitzhaltungen, sondern auch andersartige Stühle erfordert. Wir brauchen Stühle, die ein Maximum an Bewegungsfreiheit bieten und die die Konzentrationsfähigkeit auch bei längeren Besprechungen, Konferenzen oder Schulungen fördern.

Aus diesem Grund präsentiert Steelcase den neuen Teamstuhl cobi, der zugleich Teil einer neuen High Performance Serie von Team-Sitzmöbeln ist.

cobi wurde auf der Grundlage intensiver Nutzerbeobachtungen und daraus resultierender Erkenntnisse entwickelt, um für hohen Komfort in Teamarbeitsbereichen zu sorgen.

Warum cobi?

- 1 – Alle Einzelkomponenten von cobi passen sich Ihrem Körper flexibel an:
So bleiben Sie beweglicher und sitzen komfortabler.
- 2 – Der Stuhl unterstützt viele unterschiedliche Sitzhaltungen:
Vor- oder zurückgelehnt, aufrecht, nach links oder rechts gedreht.
- 3 – Einstellungen erfolgen automatisch und intuitiv.



cobi wurde vom Steelcase Design Studio in Zusammenarbeit mit Luke Pearson vom Designbüro PearsonLloyd entworfen.



reddot design award



GOOD DESIGN



INTERNATIONAL DESIGN EXCELLENCE AWARDS '09



cobi Attraktiver Teamplayer

cobi gibt es als Konferenz-Drehstuhl oder Schalterstuhl. Für die Rückenlehne mit Connect 3D Netzbezug steht eine Palette von acht Farben zur Auswahl, während der Atlantic-Bezug der Sitzfläche wahlweise in der gleichen oder einer Kontrastfarbe erhältlich ist. Fußgestell, Sitz- und Rückenlehenschale gibt es in Schwarz oder Weiß.



Mit cobī in Bewegung bleiben

Alle Einzelkomponenten von cobī passen sich Ihrem Körper flexibel an. Zum Beispiel die angenehm nachgebende Oberkante der Rückenlehne, auf die Sie Ihren Arm bequem auflegen können.

Die nach drei Seiten **biegsame Sitzschale** bietet maximale Bewegungsfreiheit und **ermöglicht normales Sitzen ebenso wie seitlich gedrehtes Sitzen**. cobī fördert viele unterschiedliche Sitzpositionen. Ihre **Körperhaltung wird dabei jederzeit optimal von der flexiblen Rückenlehne unterstützt**.



C4888



Aufrechtes Sitzen

Zurücklehnen

Seitliches Sitzen

Flexible Oberkante

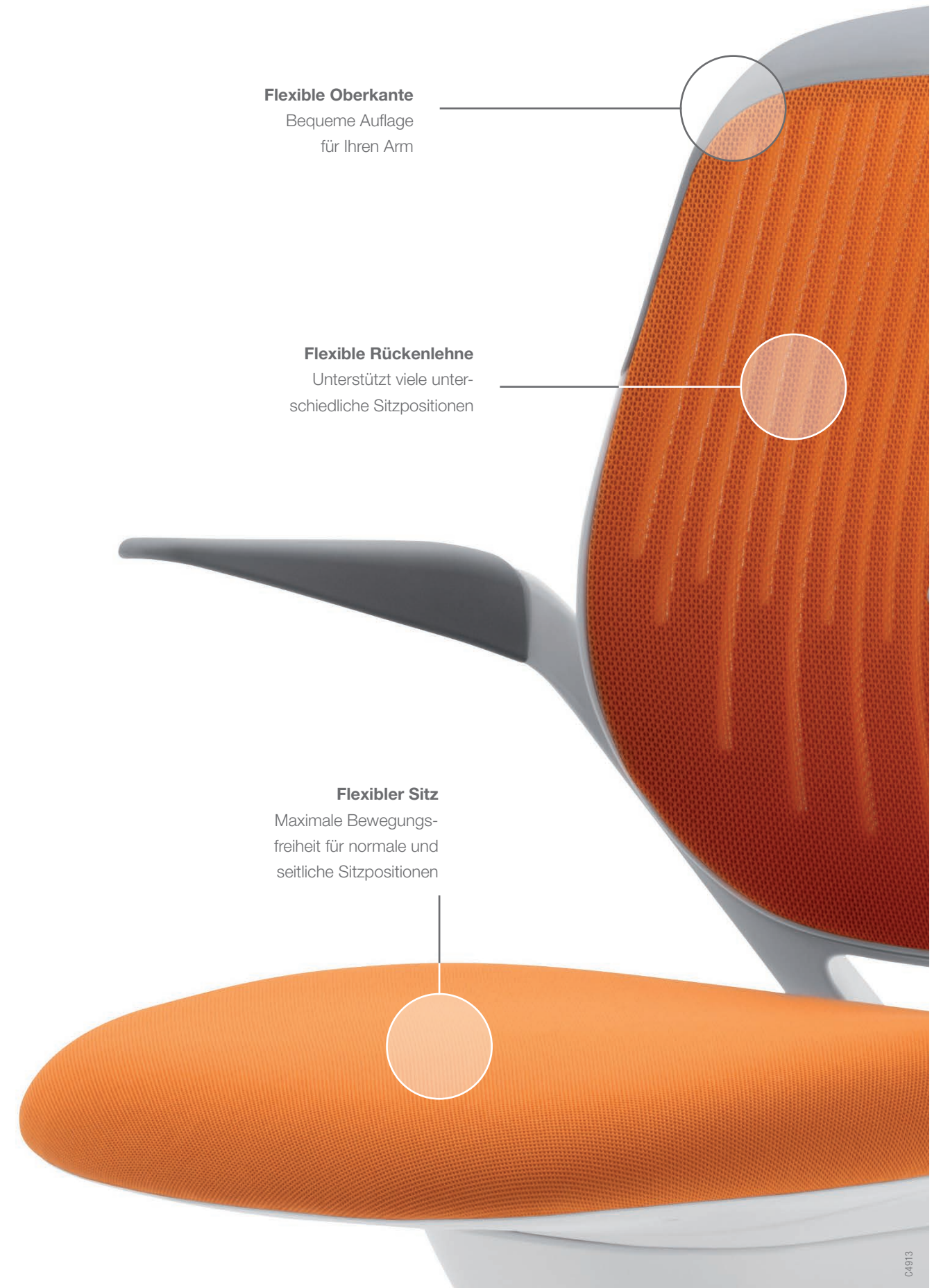
Bequeme Auflage für Ihren Arm

Flexible Rückenlehne

Unterstützt viele unterschiedliche Sitzpositionen

Flexibler Sitz

Maximale Bewegungsfreiheit für normale und seitliche Sitzpositionen



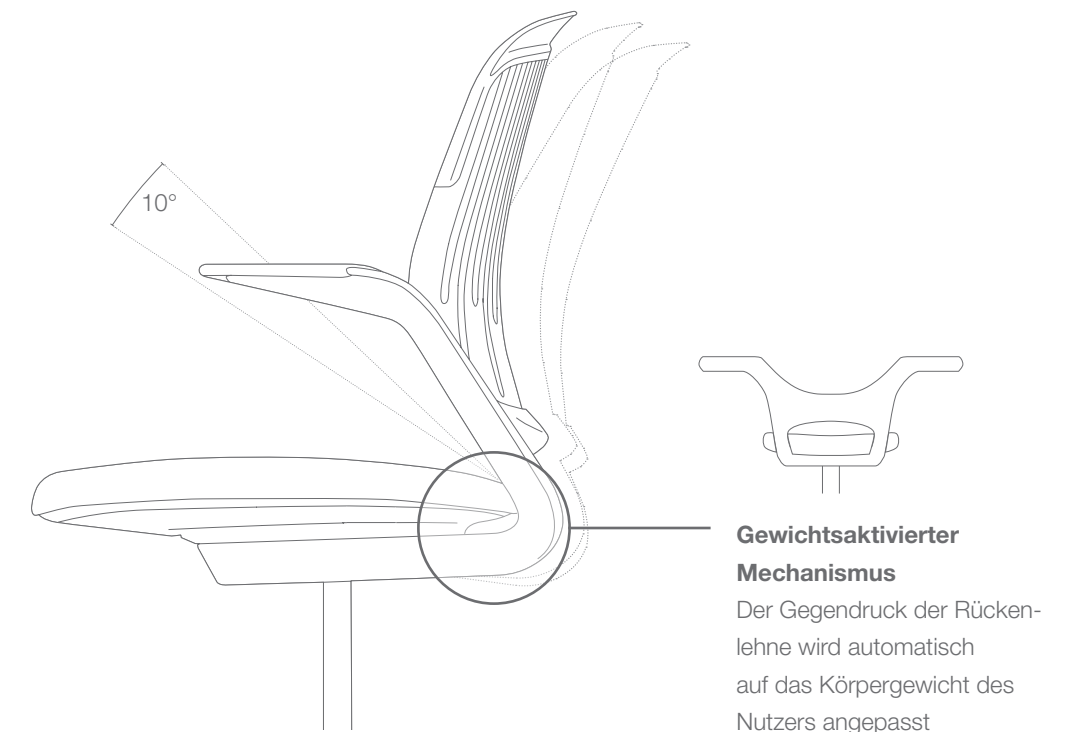
C4913

Automatischer Komfort

Beim Betreten eines Besprechungsraums denken die wenigsten Menschen an den Stuhl, auf dem sie sitzen werden. Sie erwarten Komfort und Unterstützung – ohne sich damit aktiv beschäftigen zu müssen.

cobi sorgt für automatischen Komfort in vielen Sitzhaltungen. Dabei kommt cobi mit nur einem manuellen Bedienelement zur Sitzhöhenverstellung aus. Den Rest erledigt ein **gewichtsaktivierter Mechanismus und die flexiblen Elemente, die Sie von Anfang an automatisch in die beste und komfortabelste Sitzposition bringen.**

Wenn Sie sich setzen, reagiert cobi auf Ihr Körpergewicht und bietet dadurch eine optimale individuelle Unterstützung für gesundes und entspanntes Sitzen. **Wenn Sie sich bewegen oder Ihr Gewicht verlagern, wird cobi Ihren Bewegungen folgen und damit für bestmöglichen Sitzkomfort sorgen.**





C-4833

Stehen und Sitzen

cobi kann problemlos in allen Teamarbeitsbereichen verwendet werden – egal, ob für formelle oder informelle Meetings. Sie können cobi aber auch einsetzen, wenn es um die Einrichtung von Steharbeitsplätzen geht. Die Produktserie bietet neben dem cobi Teamstuhl auch einen Schalterstuhl.

Durch seinen automatischen Komfort und die flexible Unterstützung der Nutzer trägt cobi wesentlich zur Förderung der Teamarbeit bei.



C9781



cobi Stoffbezüge und Farben

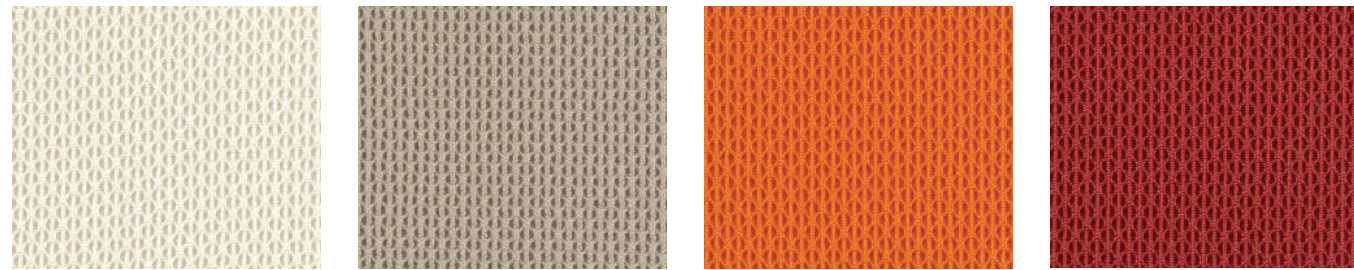
Gestell Farbpalette



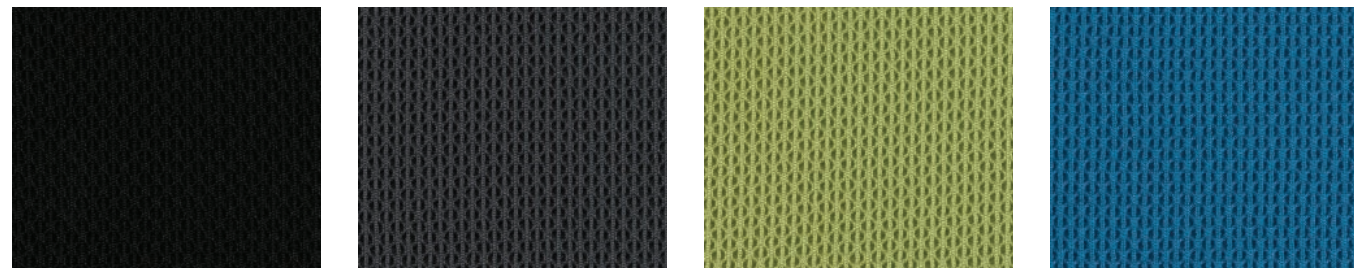
Schwarzes Gestell
(Lehnenoberkante, Armlehnen, Rollen schwarz)

Weißes Gestell
(Lehnenoberkante, Armlehnen, Rollen grau)

Rückenlehne Farbpalette Stoff Connect 3D

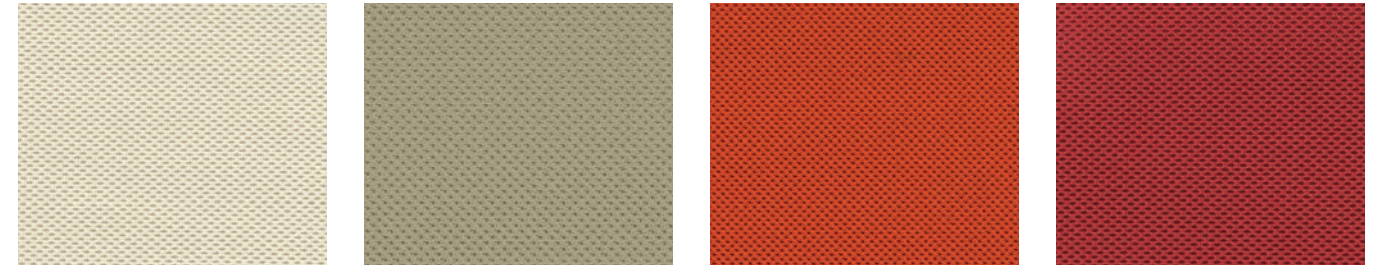


Coconut | 14 Beige | 12 Orange | 05 Dunkelrot | 15

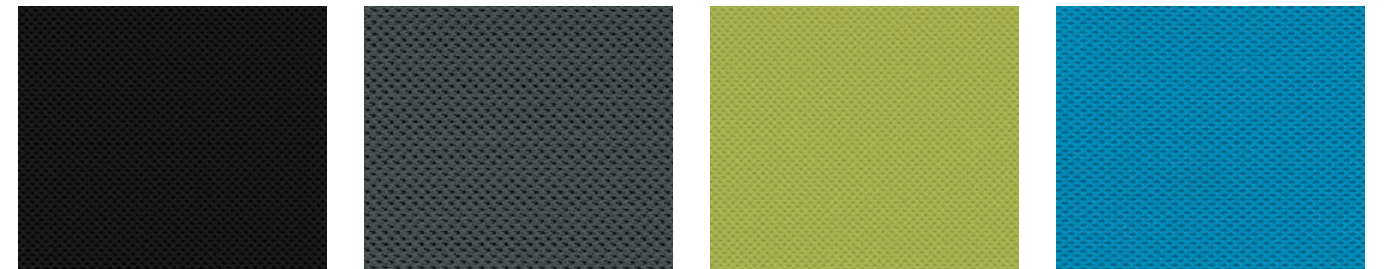


Schwarz | 04 Pfeffer | 10 Apfelgrün | 03 Kobaltblau | 16

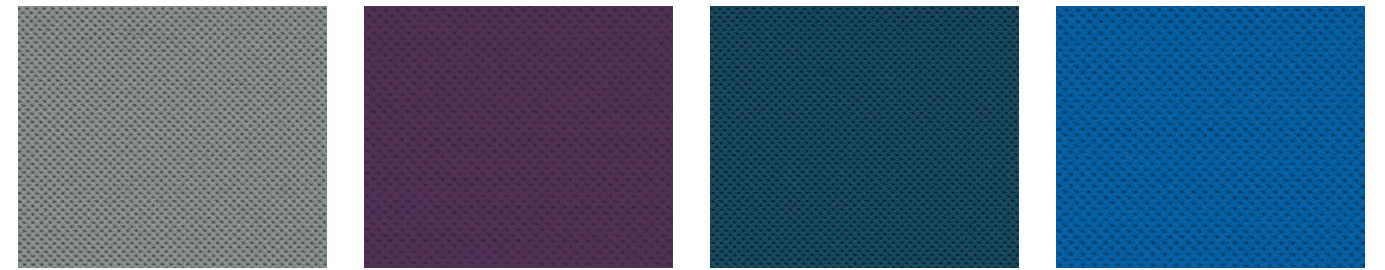
Sitzfläche Farbpalette Stoff Atlantic



Coconut | AT14 Beige | AT12 Orange | AT05 Dunkelrot | AT15



Schwarz | AT04 Pfeffer | AT10 Apfelgrün | AT03 Kobaltblau | AT16



Grau | AT02 Violett | AT07 Blau | AT06 Königsblau | AT08



Abendrot | AT11

Unverbindliche Farbmuster – drucktechnische Abweichungen möglich

cobi Optionen und Einstellungen



Konferenz-Drehstuhl		Standard	Option
Einstellungen	Sitzhöhe	•	
Armlehnen	ohne	•	
	feststehend		•
Rollen	hart oder weich, gebremst, Ø 65mm	•	

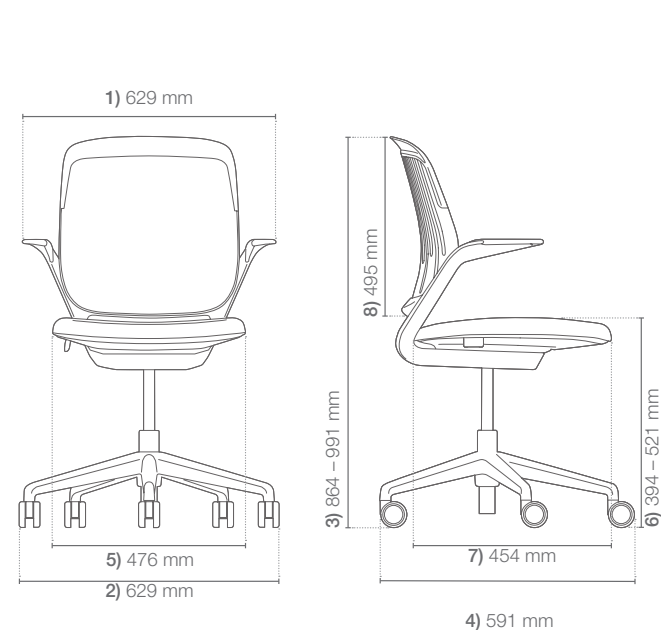


Schalterstuhl		Standard	Option
Einstellungen	Sitzhöhe	•	
	Höhe des Fussrings (silber)	•	
Armlehnen	ohne	•	
	feststehend		•
Rollen	hart oder weich, gebremst, Ø 65mm	•	

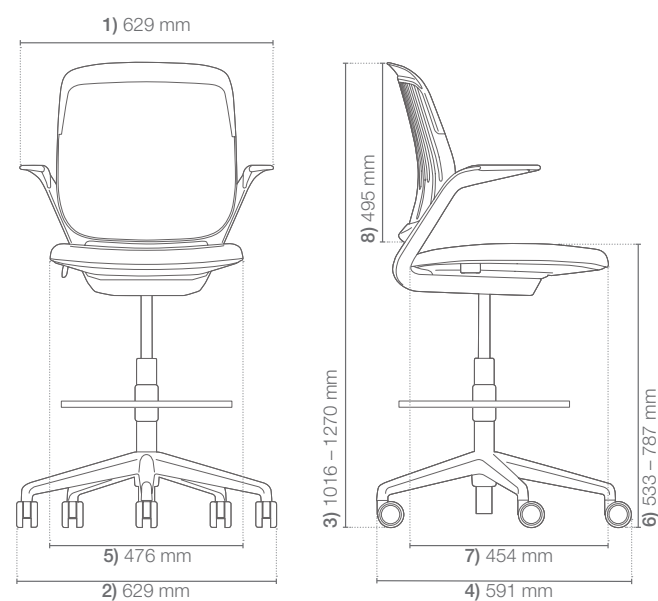
cobi Dimensionen

1) Stuhl-Breite (mit Armlehnen), 2) Stuhl-Breite (ohne Armlehne), 3) Stuhlhöhe, 4) Stuhltiefe, 5) Sitzbreite, 6) Sitzhöhe, 7) Nutztiefe Sitz, 8) Nutzhöhe Rückenlehne

cobi Konferenz-Drehstuhl



cobi Schalterstuhl



cobi Umweltverträglichkeit

Seit seiner Gründung im Jahr 1912 engagiert sich Steelcase kontinuierlich für die Reduzierung der weltweiten Umwelt-auswirkungen seiner Produkte und Aktivitäten. Dabei suchen wir täglich nach neuen Wegen, um Ressourcen zu sparen, Umweltverschmutzungen zu vermeiden und das Umwelt-bewusstsein unserer Mitarbeiter zu fördern. Bereits bei der Produktentwicklung von cobi berücksichtigten wir die Umwelt-auswirkungen in jeder Lebenszyklus-Phase – von der Material-gewinnung und Produktion über den Transport bis hin zu Nutzung, Wiederverwertung und Entsorgung.

Entsorgung

Bezogen auf sein Gewicht bis zu 90% recycelbar.
Pappe und LDPE-Folie der Verpackungen sind zu 100% recycelbar.
Klar gekennzeichnete Kunststoffteile für eine einfache Materialzuordnung und effektives Recycling.

Nutzung

Konzipiert für eine lange Produkt-Lebensdauer.
Austauschbare Einzelteile.
Öko-zertifizierte Stoffe die keinerlei Giftstoffe freisetzen.

Transport

Produktion in Europa und Nordamerika für kurze Transportwege.



Material

Enthält – bezogen auf sein Gewicht – 16% Recycling-Material
Frei von PVC und Schaumstoffen mit CFC oder HCFC.
Verpackung aus 100% recycelter Pappe und 30% recycelter Polyethylen-Folie niedriger Dichte (LDPE).
Bedruckung der Verpackung mit Farbe auf Wasserbasis ohne Lösungsmittel.

Produktion

Fertigungswerk in Sarrebourg (Frankreich) mit Zertifizierung nach ISO 14001.
Polyurethan-Schaumstoffe auf Wasserbasis.
Pulverlacke ohne flüchtige organische Bestandteile (VOC) oder Schwermetalle.

Sie fordern offizielle Zertifizierungen. Wir liefern sie.



Umwelt-Produktprofil (Product Environmental Profile, PEP). Veröffentlichung präziser und nachvollziehbarer Informationen zu den Umweltauswirkungen eines Produkts während seines gesamten Lebenszyklus gemäß ISO 14021.



Cradle-to-Cradle. Die Entwicklung dieses Produkts erfolgte nach Cradle-to-Cradle Prinzipien. Die entsprechende Zertifizierung ist noch nicht abgeschlossen.



Indoor Advantage. In Frankreich und Nordamerika gefertigte Produkte sind Indoor Advantage™ zertifiziert und erfüllen damit hohe Anforderungen an die Luftqualität von Innenräumen.



Öko-Tex. Dieses Produkt ist in einer Auswahl von Polyestergeweben nach Öko-Tex 100 Standard erhältlich. Dies gewährleistet, dass die Textilien keine gesundheitsgefährdenden Schadstoffe enthalten.



European Flower. Dieses Produkt ist in einer Auswahl von Stoffbezügen aus 100% Wolle erhältlich, die mit dem Europäischen Umweltzeichen „European Flower“ ausgezeichnet wurden – und damit strengen Qualitäts- und Umweltschutzaufgaben entsprechen.

Ausführliche Informationen über unsere Zertifikate stellen wir Ihnen gerne zur Verfügung.

Und später? Sie wollen Ihre Möbel nicht einfach wegwerfen.

Wir bieten Ihnen: Instandsetzung, Rücknahme, die Möglichkeit zur Spende für wohltätige Zwecke oder Recycling. Besuchen Sie Steelcase.com, um mehr über die Ecodesign-Strategie von Steelcase zu erfahren.