

node macht Klassenräume flexibel

Steelcase®

Besuchen Sie Steelcase.com

 facebook.com/Steelcase  twitter.com/Steelcase  youtube.com/SteelcaseTV

Konzept und Design / Steelcase
DS158DE 11/14 © 2010 Steelcase Inc. Sämtliche Rechte vorbehalten. Sämtliche Spezifikationen können ohne Ankündigung geändert werden.
Gedruckt auf mindestens 60% Recyclingpapier. Cert no. BV-COC-858659. Gedruckt in Frankreich durch OTT Imprimeurs – Wasselonne.

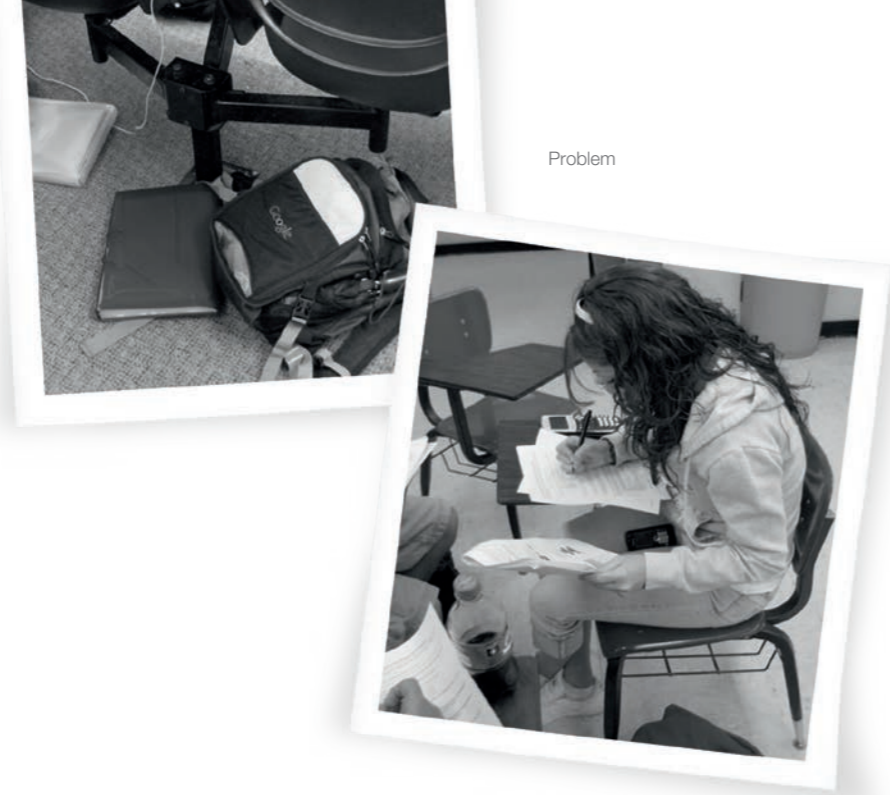


Steelcase



Beobachtungen und Erkenntnisse

- Studenten wollen sich aktiv am Unterricht beteiligen. Zugleich wird die kreativitätsfördernde Teamarbeit in Kleingruppen immer wichtiger.
- Die jüngere Generation erwartet informellere Interaktionen und persönliche Lernumgebungen.
- Das Gewinnen und Halten der besten Professoren, Lehrer und Studenten ist für Universitäten und Schulen so wichtig wie nie zuvor.



Problem

node macht Klassenräume flexibel

Traditionelle Lernräume sind vor allem für unkommunikativen Frontalunterricht und passives Lernen geeignet. Lineare Stuhl- und Tischreihen engen die Bewegungsfreiheit ein und erlauben nur wenige Interaktionsmöglichkeiten zwischen Lehrenden und Lernenden.

Studenten dagegen haben völlig andere Erwartungen. Sie nutzen moderne Arbeitsmittel und verlangen nach einem unkomplizierten Austausch mit Lehrern und Kommilitonen – das belegen nicht zuletzt die vielfältigen Studentenaktivitäten auf dem Campus oder im Internet. Dieses Bedürfnis nach Kommunikation verschwindet nicht plötzlich, wenn ein Unterrichtsraum betreten wird. Obwohl sich das Lernverhalten grundlegend verändert hat, sehen Lernräume heute oft noch genauso aus wie vor hundert Jahren. Um sich für die Zukunft fit zu machen, müssen sie sich verändern.

Warum node?

- 1 – Mit node können Raumlaysouts problemlos von Studenten verändert und an unterschiedliche Lehrmethoden und Aufgaben angepasst werden.
- 2 – node bietet Mobilität und hohen Nutzerkomfort. Er unterstützt verschiedene Sitzhaltungen und Ausrichtungen.
- 3 – Taschen und Rucksäcke können unter dem Sitz oder an der Armlehne verstaut werden. Dort stören sie selbst dann nicht, wenn Sitzhaltung, Ausrichtung oder Raumlaysout verändert werden.



Lösung



node wurde von Steelcase Design in Zusammenarbeit mit Thomas Overthun entworfen.

Mit **node** zu einer attraktiven Lernumgebung

Durch seine Mobilität und vielfältigen Ablagemöglichkeiten erlaubt node schnelle und einfache Wechsel zwischen aktiven und passiven Lehrmethoden, zwischen Einzel- und Teamarbeit. Gleichzeitig werden eintönige Unterrichtsräume in anregende Lernräume verwandelt – eine der wichtigsten Voraussetzungen dafür, dass Lernen wirklich Spaß macht.



Flexibilität

Bisher musste man sich im Unterricht zwischen aktivem Lernen im Team und Vorträgen vor einer größeren Anzahl von Studenten entscheiden – node unterstützt beides. Damit sorgt er für flexible Unterrichtsräume ohne Hindernisse und ermöglicht schnelle, einfache und störungsfreie Übergänge von Vorlesungen zu Gruppenarbeit und zurück.

Durch seine Rollen bietet node ein hohes Maß an Mobilität – eine Qualität, die sich direkt in der Performance der Unterrichtsräume niederschlägt: Wenn sich Stühle problemlos so anordnen lassen, wie sie tatsächlich gebraucht werden, können Unterrichtsziele effektiver umgesetzt werden.



Schneller Umbau mit node – ideal für die Teamarbeit zwischendurch





Komfort

Die flexible und frei schwenkbare Sitzschale unterstützt unterschiedliche Sitzhaltungen und ermöglicht es den Lernenden, die Aufmerksamkeit jederzeit auf jeden Punkt im Unterrichtsraum zu richten – egal, ob die Lehrkraft, das Whiteboard, die Projektionswand oder ein Kommilitone gerade im Mittelpunkt steht. Und weil sich die Schreibplatte mitdreht, bleiben auch Bücher, Laptops und andere Arbeitsmittel immer in Reichweite.

node kommt ohne Verstellmechanismen aus und ist dennoch auf Nutzer unterschiedlichster Statur und Körpergrößen ausgerichtet. Sein verstellbares Schreibtisch bietet eine große Ablagefläche und ist für Linkshänder ebenso geeignet wie für Rechtshänder.



Aufrechtes Sitzen

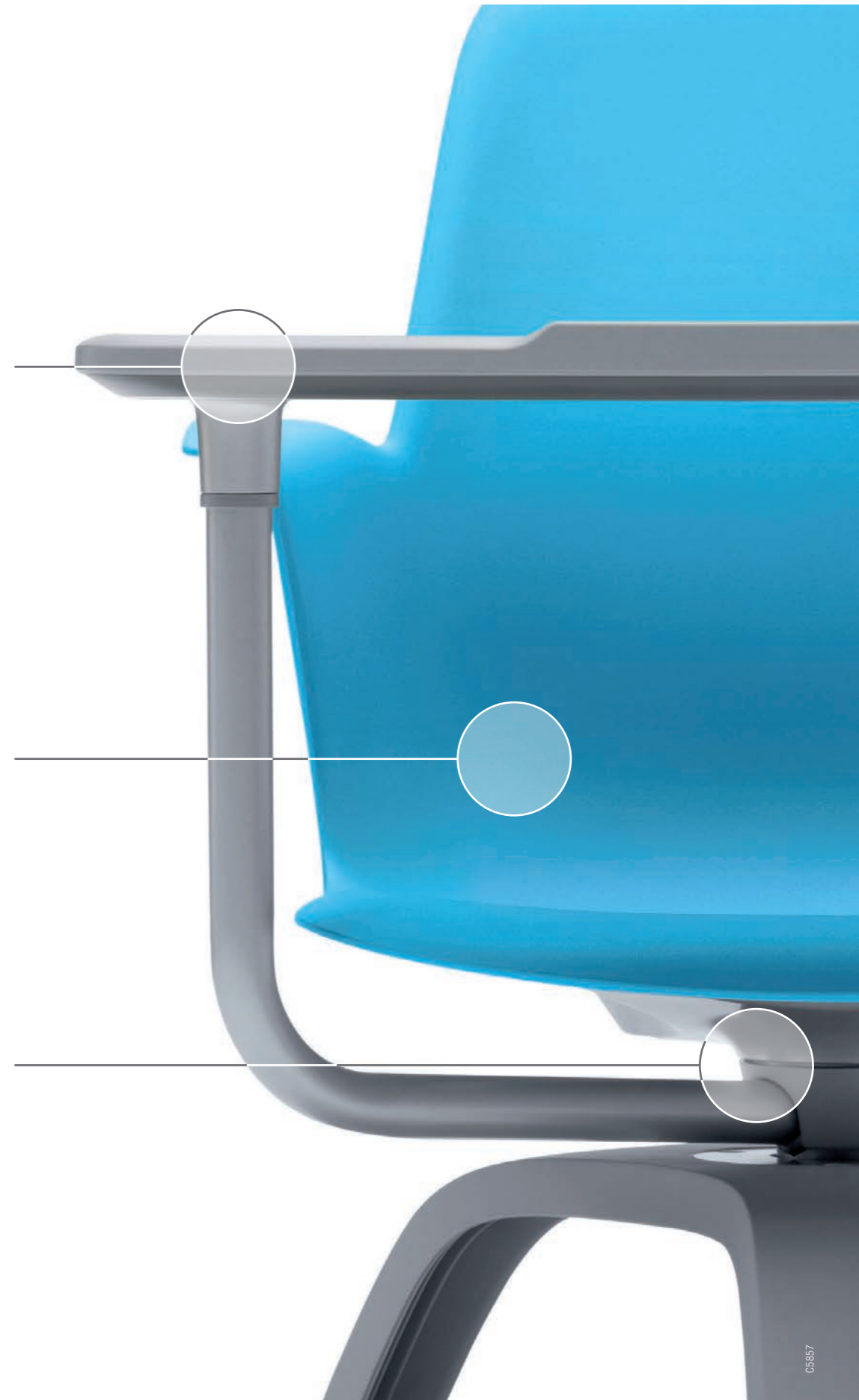
Seitliches Sitzen

Arbeiten mit Tablar

Schwenkbares Tablar
für Rechts- und Linkshänder
geeignet (Schreibplatte 30°,
Tablaram 110° schwenkbar)

Flexible Sitzschale
mit Bewegungsspielraum

Schwenkbare Sitzschale
unterstützt unterschiedliche
Sitzhaltungen und
interaktiven Unterricht





CS919



CS920



CS925

Die Armlehne eignet sich als Taschenhalter. Eine Ablage für Taschen und Bücher befindet sich unter dem Sitz. Das Schreibtisch ist groß genug für Laptop oder Notizblock und Bücher.



CS938

Stauraum

Bis heute hat kaum jemand darüber nachgedacht, wo oder wie Studenten eigentlich ihre Rucksäcke und anderen persönlichen Dinge verstauen sollen. Unter dem Sitz von node befindet sich daher eine große Ablageschale für Unterlagen, Taschen und Rucksäcke. Hinzu kommen Armlehnen, die auch als Taschenhalter einsetzbar sind. Auf diese Weise bleibt alles in Griffweite, während zugleich Stolperfallen vermieden und Neukonfigurationen von Unterrichtsräumen beschleunigt werden.



CS936

node Farben

node bringt nicht nur Schwung in Ihren Unterricht, sondern sorgt auch für farbenfrohe Räume.

Gestell



Gestell: Platin Metallic | PM

Tablar



Tablar: Platin Metallic | PM
Tablarhalter: Platin Metallic | PM



Tablar: Weiss | B7
Tablarhalter: Platin Metallic | PM

Sitzschale Farben*



Wasabi | VP



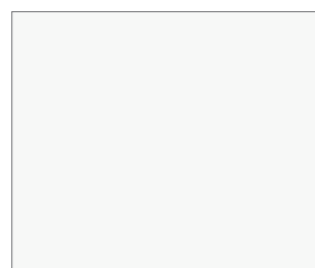
Orange | 09



Babyblau | B9



Platin Metallic | PM



Arktisch Weiss | WM

*Unverbindliche Farbmuster – drucktechnische Abweichungen möglich

node Umweltverträglichkeit

Seit seiner Gründung im Jahr 1912 engagiert sich Steelcase kontinuierlich für die Reduzierung der weltweiten Umweltauswirkungen seiner Produkte und Aktivitäten. Dabei suchen wir täglich nach neuen Wegen, um Ressourcen zu sparen, Umweltverschmutzungen zu vermeiden und das Umweltbewusstsein

unserer Mitarbeiter zu fördern. Bereits bei der Produktentwicklung von node berücksichtigten wir die Umweltauswirkungen in jeder Lebenszyklus-Phase – von der Materialgewinnung und Produktion über den Transport bis hin zu Nutzung, Wiederverwertung und Entsorgung.

Entsorgung

Bis zu 75% recycelbar (bezogen auf sein Gewicht).

Nutzung

Konzipiert für eine lange Produkt-Lebensdauer.
Austauschbare Einzelteile.



Material

Enthält 15% Recycling-Material (bezogen auf sein Gewicht).
Frei von PVC.

Produktion

Keine Verwendung von Klebstoffen.

Transport

Minimierte Verpackungsgewichte und -größen ermöglichen die bessere Ausnutzung von Ladeflächen und die Einsparung von Kraftstoffen.

node Sie fordern offizielle Zertifizierungen. Wir liefern sie.

PEP Umwelt-Produktprofil (Product Environmental Profile, PEP). Veröffentlichung präziser und nachvollziehbarer Informationen zu den Umweltauswirkungen eines Produkts während seines gesamten Lebenszyklus gemäß ISO 14021.



Indoor advantage. In Nordamerika wurde node mit dem SCS Indoor Advantage™ und Indoor Advantage™ Gold Zertifikat ausgezeichnet und erfüllt damit hohe Anforderungen an die Luftqualität von Innenräumen.



Französische Umweltzertifizierung „NF Environnement“. Mit dieser Zertifizierung werden auf der Grundlage von ISO 14024 Produkte mit reduzierten Umweltauswirkungen gekennzeichnet.

Und später? Sie wollen Ihre Möbel nicht einfach wegwerfen. node wird im Rahmen des SWS Programms zurückgenommen und dem Recycling zugeführt.

Besuchen Sie www.steelcase.de und informieren Sie sich über unsere einzigartige Ecodesign-Strategie.

node Optionen

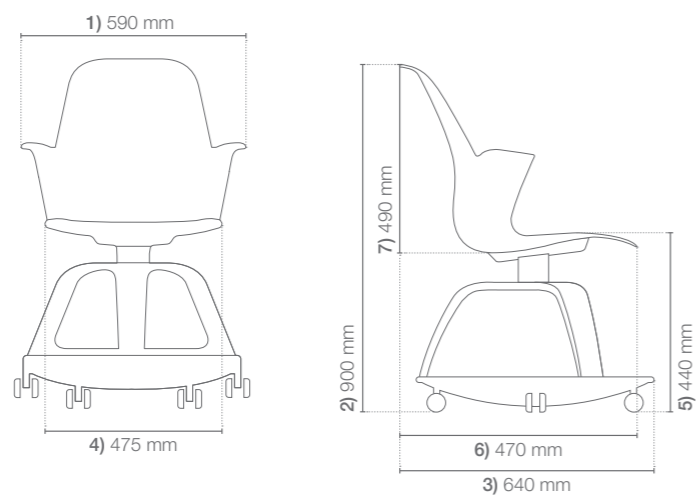


Schulmöbel		Standard	Option
Armlehnen	fest	•	
Rollen	hart oder weich, gebremst, Ø 50 mm	•	
Schreibtislar	schwenkbar, 565 x 305 mm		•
Ablageschale	unter Sitz	•	

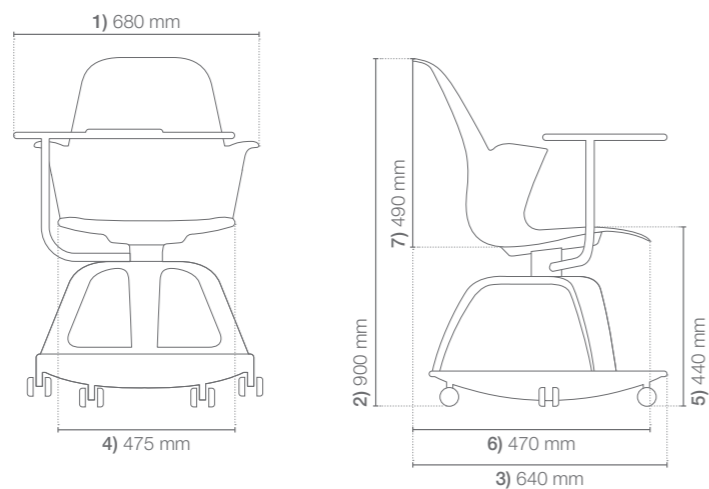
node Dimensionen

1) Stuhl-Breite, 2) Stuhl-Höhe, 3) Stuhl-Tiefe, 4) Sitz-Breite, 5) Sitz-Höhe, 6) Nutztiefe Sitz, 7) Nutzhöhe Rückenlehne

node ohne Tablar



node mit Tablar



node

Umweltfreundliche Verpackung für umweltschonenden Transport

node setzt auf extreme Volumeneinsparung bei der Verpackung für signifikante ökologische Vorteile. Dies bedeutet: weniger Verpackungsmüll und größere Transport-Effizienz bei niedrigerem Energieverbrauch und geringeren CO₂-Emissionen.



Informieren Sie sich über unsere Umwelt-Dienstleistungen. Wir bieten umfassenden Service zur Rücknahme, Wiederaufbereitung und Wiederverwendung von Gebrauchtmöbeln.