

Steelcase®



18-0100108

Ology
Tisch & Bench - Höhenverstellbar

Besuchen Sie uns auf steelcase.de

 facebook.com/Steelcase.Deutschland  twitter.com/Steelcase_DE  youtube.com/SteelcaseTV

Konzept und Design / Steelcase
16-E000046 10/19 © 2016 Steelcase Inc. Sämtliche Rechte vorbehalten. Sämtliche Spezifikationen können ohne Ankündigung geändert werden.
Gedruckt auf mindestens 60% Recyclingpapier. Cert no. BV-COC-858659. Gedruckt in Frankreich durch OTT Imprimeurs – Wasselonne.



Steelcase

Aus Arbeitsplätzen gesündere Orte machen

Gesundheit und Wohlbefinden der Mitarbeiter sind ein entscheidendes Kriterium eines jeden Arbeitsplatzes. Ein gesundheitsfördernder Arbeitsplatz schützt die wichtigsten Investitionen des Unternehmens - den Mitarbeiter - und gewährleistet die größtmögliche Produktivität, Effizienz und Innovation in der Arbeitsumgebung.

Ology™ ist das erste Tischsystem, das Physiologie und Biologie der Nutzer unterstützt und so aus Arbeitsplätzen gesündere Orte macht.



Wohlbefinden am Arbeitsplatz: Eine globale Herausforderung

Die Herausforderung Wohlbefinden zu fördern stellt sich in zweifacher Hinsicht. Zum einen gilt es physischen Belastungen von Rücken- und Nackenbeschwerden, über Verletzungen durch wiederholte Beanspruchung, bis hin zu langfristigen Beeinträchtigungen aufgrund bewegungsarmer Arbeitsstile Herr zu werden. Des Weiteren sind Mitarbeiter, aufgrund ihrer zunehmend mobilen Arbeitsweise, dem Teilen von Arbeitsplätzen und stetiger Zusammenarbeit, dauernd Millionen von Keimen ausgesetzt, die sich auf den Arbeitsoberflächen ansiedeln.

Negative Auswirkungen auf Physiologie und Biologie der Mitarbeiter sind die Folge, was wiederum einen Anstieg krankheitsbedingter Fehltag bewirkt, die Produktivität verringert und so zu einem Rückgang der Unternehmensleistung führt.

Ein Tischsystem, das die physiologischen und biologischen Bedürfnisse der Nutzer unterstützt, ist somit ein wichtiger Aktivposten.

72%

der Arbeitskräfte werden 2020 mobil arbeiten¹.

300 Mio.

Europäer beklagen muskuläre Beschwerden und andere Formen chronischer Schmerzen.²

70%

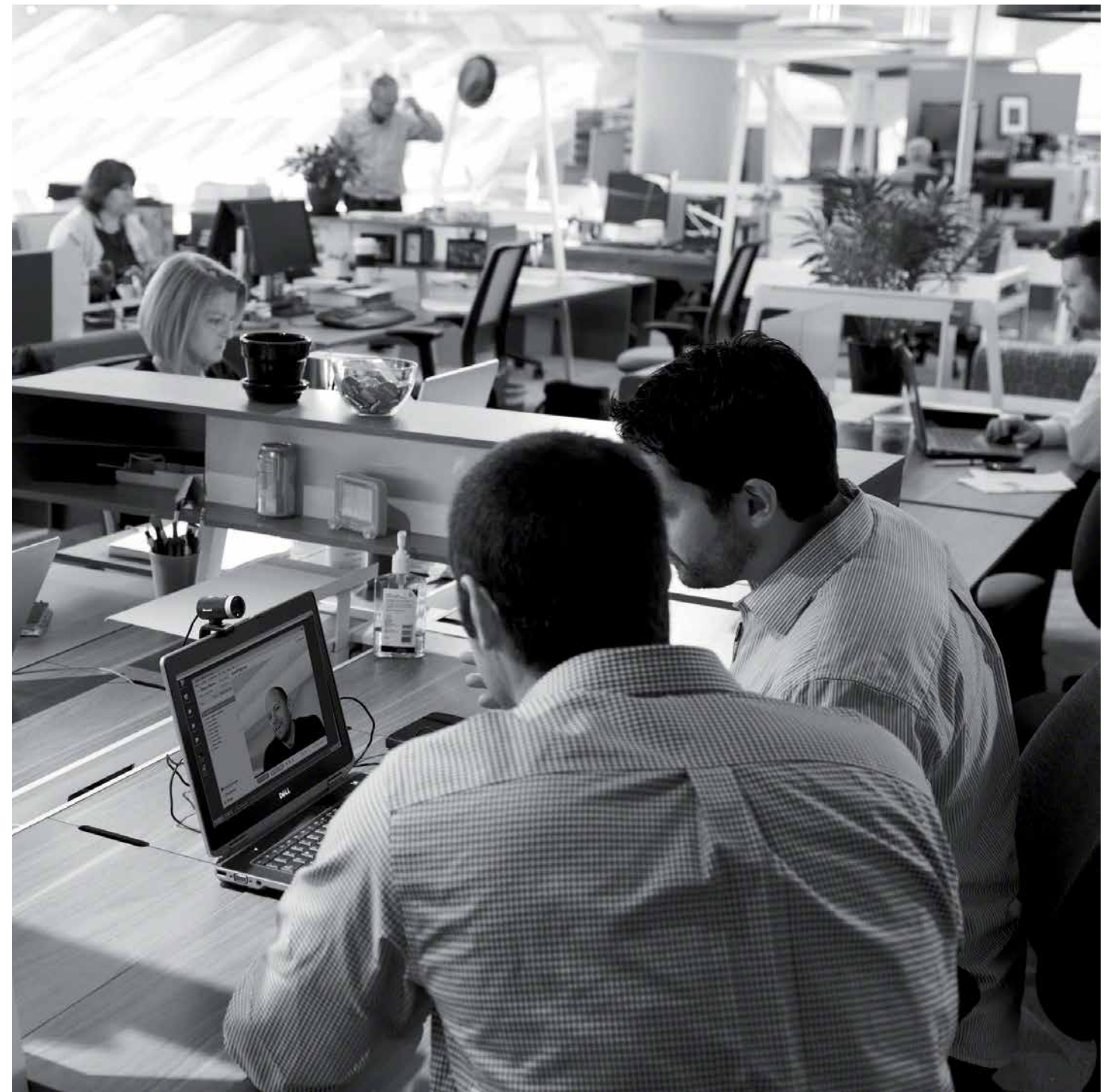
der Arbeitskräfte in UK geben an, zu arbeiten, auch wenn sie krank sind.³ Die UK Belegschaft nimmt mehr Krankheitstage als jedes andere europäische Land.⁴

¹ International Data Corporation (IDC), 2015

² Brain, Mind and Pain, 2015

³ Aviva UK Health, 2017

⁴ Cloudbooking, 2016



Unterschiedliche Optionen für mehr Wohlbefinden

Bei Ology dreht sich alles um mehr Bewegung und Wohlbefinden.

Mit Simple Touch und Active Touch haben Nutzer die Auswahl zwischen zwei verschiedenen Bedienelementen im gleichen Design, mit denen sie die Höhe ihres Tisches mühelos regulieren können – ohne dabei ihre Arbeit unterbrechen zu müssen. Zusätzlich lässt sich mit der Rise App das Bewegungsverhalten messen und verbessern – für ein gesünderes, positiveres und produktiveres Arbeitserlebnis.



18-0105958 | OLOGY BENCH ELEKTROMOTORISCH HÖHENVERSTELLBAR (ZW/AK), PARTITO SCREEN (AT17), SHARE IT STAUARAUM (WY/AK), MONITOR-PODEST



18-0105971

ACTIVE TOUCH

Die Active Touch-Funktion mit Active Motion erinnert Nutzer daran, dass es Zeit ist, eine andere Arbeitshaltung einzunehmen. Sanfte Tischbewegungen regen intuitiv über den Tag hinweg zu mehr Bewegung an. Es können verschiedene Haltungen vorprogrammiert sowie Intervalle zur Haltungserinnerung festgelegt werden. Mit der „Double Tap-Funktion“ kann der Nutzer schnell zwischen Positionen wechseln, indem er zweimal in die gewünschte Richtung tippt („Double Tap“). Dadurch fährt der Tisch automatisch in die programmierte Höhe.



18-0105970

SIMPLE TOUCH

Simple Touch zur intuitiven Höhenverstellung: Durch Bewegen des Bedienelements nach oben oder unten wird der Tisch schnell und leise auf die gewünschte Arbeitshöhe eingestellt. Die antimikrobielle Oberfläche fördert ein gesünderes Arbeitsumfeld.

10 STUNDEN 70%

Büroangestellte sitzen durchschnittlich 10 Stunden am Tag und 70% der gesamten Zeit, die Arbeiter sitzend verbringen, entfällt auf das Sitzen im Büro.

Oxford University Press, 2015

Physiologische Vorteile stetig veränderter Körperhaltung:

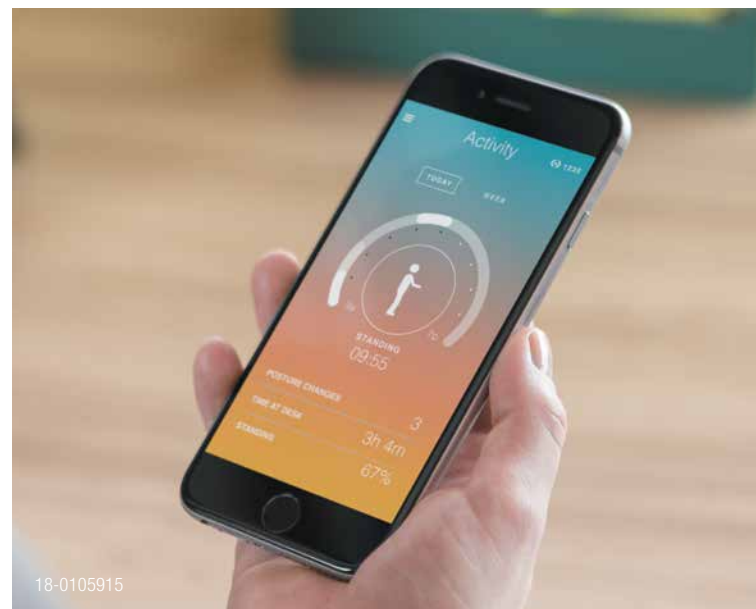
- gesteigerte Vitalität
- gesteigerte Produktivität
- reduzierte Muskel- und Skelettbeschwerden
- verringerte Wahrscheinlichkeit von Übergewicht und Herz-Kreislauf-Erkrankungen

Lernen Sie mehr über die Vorteile stetig veränderter Körperhaltung.
Besuchen Sie: www.steelcase.de/ology

Rise - Ihr Assistent am Arbeitsplatz

Wir verbringen einen wesentlichen Teil unseres Lebens in der Arbeit. Oft sitzen wir jeden Tag stundenlang. Steelcase hat daher die Rise App entwickelt. Damit nehmen Nutzer ihr Wohlbefinden am Arbeitsplatz selbst in die Hand.

Durch Verbinden der Rise App mit Ology mit Active Touch werden die gespeicherten Einstellungen automatisch auf den Tisch übertragen. Das spart Zeit und Nerven – egal wo im Unternehmen Sie gerade arbeiten. Funktionen zur Haltungs- und Aktivitätserfassung und Einstellung von Bewegungserinnerungen über den Tag und die Woche hinweg ermöglichen einen gesünderen und angenehmeren Arbeitstag und steigern die Produktivität.



FUNKTIONSWEISE

Synchronisieren: Smartphone über Bluetooth verbinden.
Speichern: Bevorzugte Einstellungen speichern.
Bewegen: Erinnerungen zur Änderung der Arbeitshaltung einstellen.
Messen: Aktivität über die Zeit messen.

PRIVATSPHÄRE

Die Rise App sammelt, speichert oder übermittelt keinerlei personenbezogenen oder sonstigen Daten an Ihr Unternehmen, Steelcase oder Dritte. Zugriff auf Gerät, App und Daten haben nur Sie allein als Nutzer, niemand sonst.

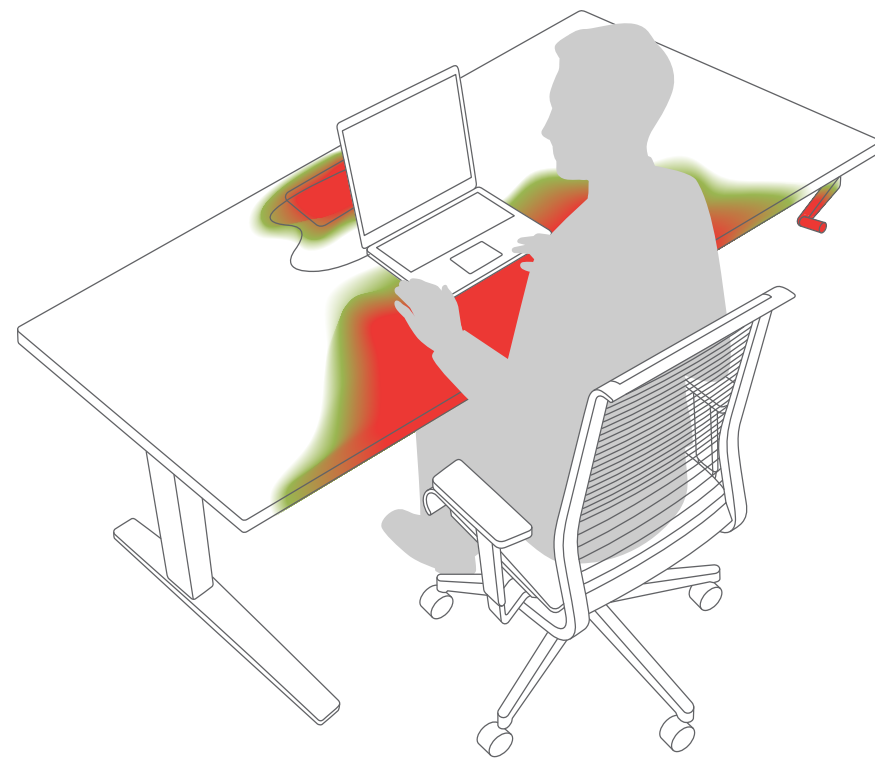
Laden Sie die App über www.steelcase.com/ology den App Store oder Google Play herunter.



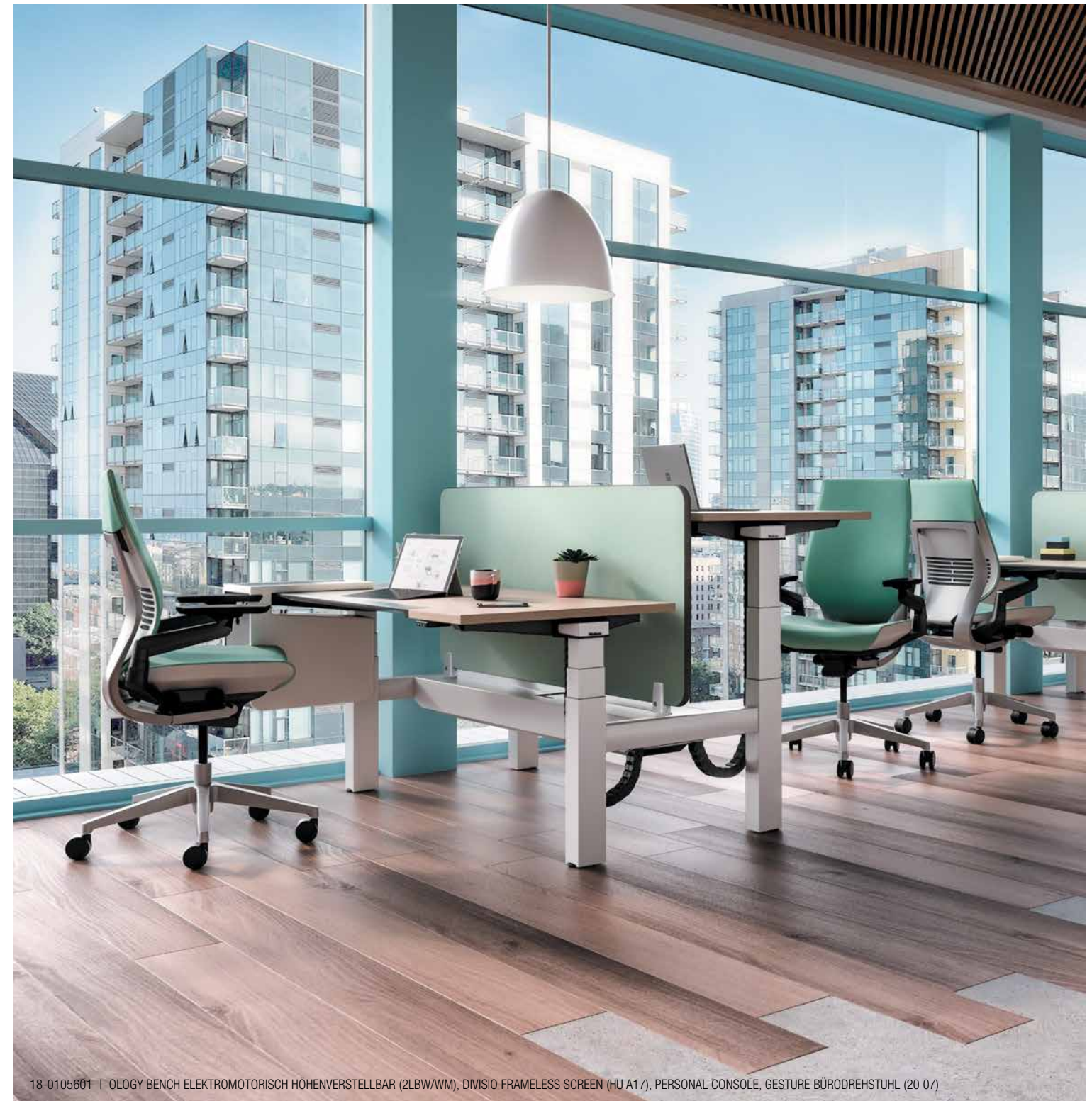
Wohlbefinden am Arbeitsplatz biologisch fördern

Zehn Millionen Keime befinden sich durchschnittlich auf einem Schreibtisch. 80 Prozent aller Infektionskrankheiten können durch Berührung übertragen werden. Ology ist mit BactiBlock™ dagegen gewappnet.

Dieser langlebige antimikrobielle Schutz für die am häufigsten berührten Bereiche der Arbeitsfläche - die Kabeldose, die Kurbel, das Simple Touch Bedienelement und die ergonomische Kante - unterstützt das Wohlbefinden jedes einzelnen Ology-Nutzers.



Die am häufigsten berührten Bereiche eines Arbeitsplatzes

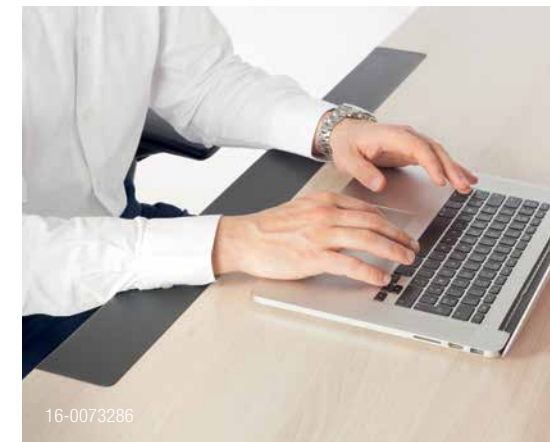
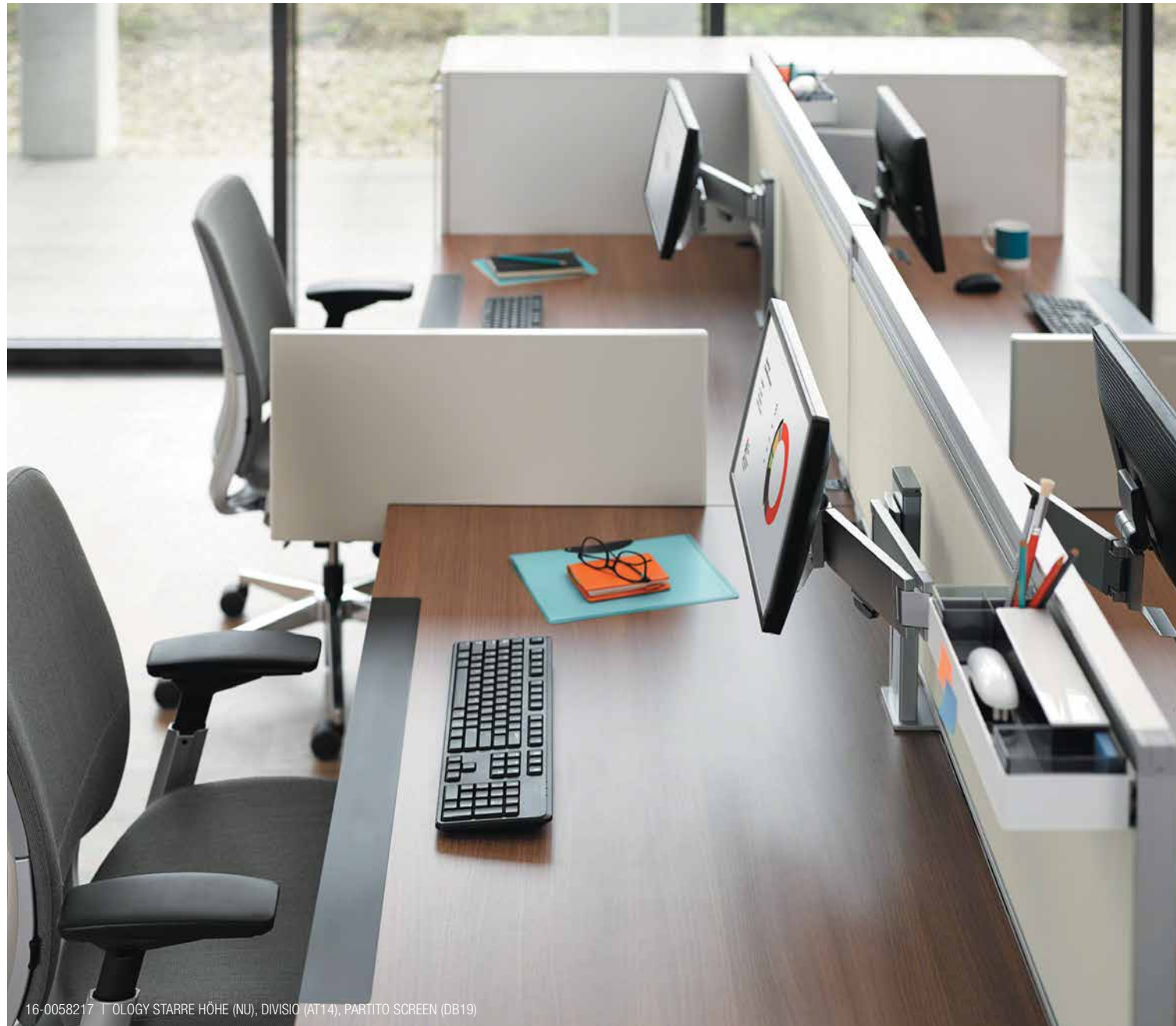


18-0105601 | OLOGY BENCH ELEKTROMOTORISCH HÖHENVERSTELLBAR (2LBW/WM), DIVISIO FRAMELESS SCREEN (HU A17), PERSONAL CONSOLE, GESTURE BÜRODREHSTUHL (20 07)

Ergonomie nach Maß für jeden Nutzer

Unterschiedliche Arbeitsweisen erfordern ergonomische Unterstützung verschiedenster Art. Ology bietet diese.

Die integrierte Schiene ermöglicht die mühelose Anbringung von Monitorarmen, Beleuchtung und Worktools. Screens sorgen für Privatsphäre und der Zugang zu Strom- und Datenanschlüssen ist unkompliziert. Die breite Produktpalette unterstützt jeden Nutzer individuell gemäß seiner Bedürfnisse.



ERGONOMISCHE KANTE

Reduziert den Druck auf die Unterarme signifikant und mindert außerdem Verspannungen im Schulter- und Nackenbereich.



INTEGRIERTE SCHIENE

Dank der integrierten Schiene lässt sich der Arbeitsplatz schnell und einfach mit Worktools, Monitorarmen und Beleuchtung erweitern. Damit erhöht sich die Übersichtlichkeit und die Produktivität wird gesteigert.



KABELDOSE ALUMINIUM PREMIUM

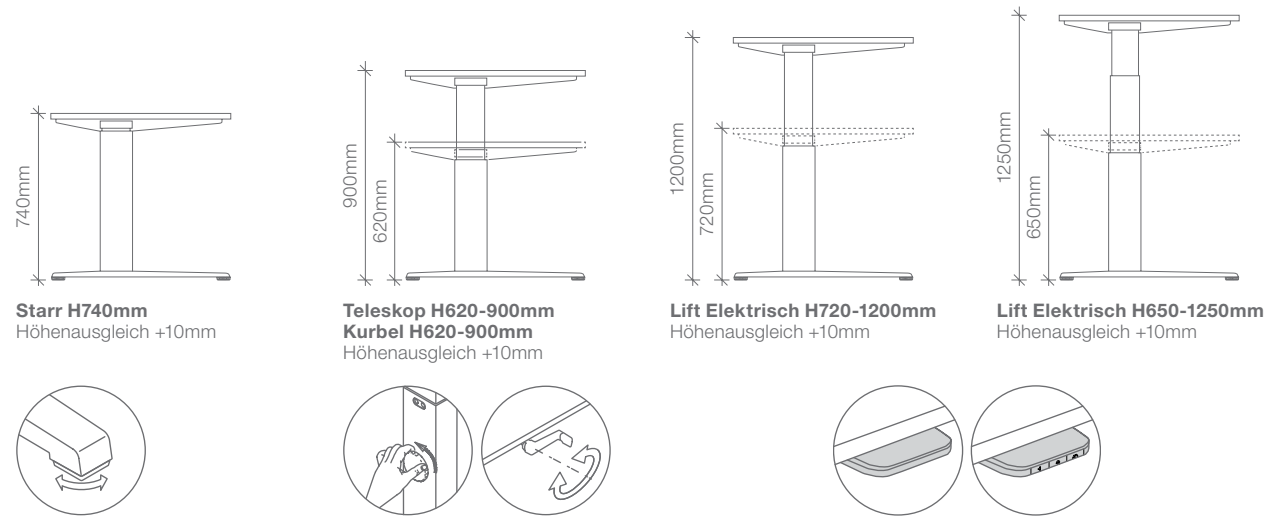
Ermöglicht einfachen Zugang zu Steckdosen.



SCHIEBEPLATTE

Schneller Zugriff auf das Kabelmanagement.

TISCHSYSTEM



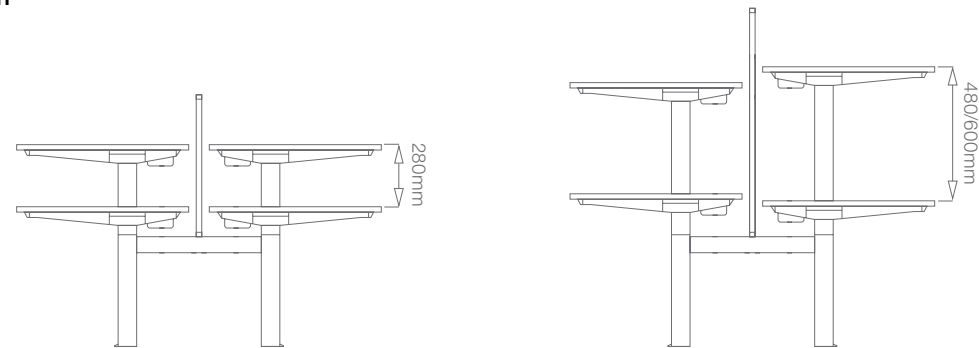
Starr H740mm
Höhenausgleich +10mm

Teleskop H620-900mm
Kurbel H620-900mm
Höhenausgleich +10mm

Lift Elektrisch H720-1200mm
Höhenausgleich +10mm

Lift Elektrisch H650-1250mm
Höhenausgleich +10mm

BENCH



Teleskop Kurbel
H620-900mm
Höhenausgleich 10mm

Lift Elektrisch
H720-1200mm / H650-1250mm
Höhenausgleich 10mm

OBERFLÄCHEN

DEKOR - ECHTHOLZ

- AK Eiche Hell Dekor
- CW Walnuss hell Dekor
- WY Snow*
- 2LBW Wenge beige

STOFFE (SCREENS)

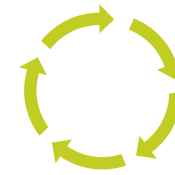
- AT14 Coco
- AT17 Nickel
- HU A17 Minze

FARBE

- MG Amsel
- SL Platin Metallic
- ZW Pearl Snow

Unverbindliche Farbmuster – drucktechnische Abweichungen möglich.
Die in der Broschüre gezeigte Farbauswahl.
* mit Seamless Edge – der Laserkante von Steelcase

UMWELTFREUNDLICHES DESIGN ERFORDERT INNOVATIVES DENKEN UND INTELLIGENTE LÖSUNGEN.



LEBENSZYKLUS / LEBENSZYKLUS-ANALYSE

Bereits bei der Produktentwicklung berücksichtigten wir die Umweltauswirkungen in jeder Lebenszyklus-Phase - von der Materialgewinnung und Produktion über den Transport bis hin zur Nutzung, Wiederverwertung und Entsorgung.

Mit Hilfe der Lebenszyklus-Analyse (LCA) ermittelt Steelcase die Umweltauswirkungen von Ology und schafft damit die Voraussetzung, um diese zu minimieren.

Diese Methode, die auf ISO 14040 und 14044 basiert und von der Europäischen Union gewählt wurde, um Umweltbelastungen zu ermitteln, ermöglicht es uns, Umweltauswirkungen unserer Produkte während ihres gesamten Lebenszyklus zu messen.

MATERIALIEN

Enthält 50% recycelbare Materialien (30% Prä-Verbraucher + 20% Post-Verbraucher) bezogen auf das Gewicht.

Das Holz stammt aus europäischen, nachhaltig bewirtschafteten Wäldern.

Die Verpackung besteht zu 100% aus recycelter Pappe. Bewertung der Materialchemie für den gesamten Lebenszyklus.

PRODUKTION

Von Steelcase in Madrid (SP) und Rosenheim (DE) gefertigt.

TRANSPORT

Gefertigt in Europa, in Kundennähe.

Optimierte Verpackung zur Verringerung des Ladevolumens.

NUTZUNG

Für eine lange Lebensdauer konzipiert, mit austauschbaren Einzelteilen.

Die Materialien erfüllen strikt die Kriterien für Gesundheit und Luftqualität von Räumen.

Pflegehinweise auf Anfrage.

ENTSORGUNG

Zu 99% recycelbar bezogen auf das Gewicht.

Pappe und LDPE-Folie zu 100% recycelbar.

Schnell und einfach demontierbar.

Kunststoffteile für Mülltrennung und Recycling deutlich gekennzeichnet. Entwickelt, um eine verantwortungsvolle Entsorgung zu gewährleisten - ob in Form von Sanierung, Spende oder Recycling.

ZERTIFIZIERUNG

Hinweisschilder und Umwelterklärungen unserer Produkte informieren über Umweltauswirkungen und über kontinuierliche Fortschritte in deren Herabsetzung.

In dem jährlich veröffentlichten „Steelcase Corporate Responsibility Report“ berichten wir über unsere nachhaltigen Denk- und Handlungsweisen und die daraus resultierenden Ergebnisse.

PRODUKT

EPD - Umwelt-Produktklärung

PEP - Umwelt-Produktprofil

NF Environnement

NF Office Excellence Zertifikat

Blauer Engel

SCS Indoor Advantage Gold

Cradle to Cradle (Bronze)

MATERIALIEN

PEFC - Zertifizierungssystem für nachhaltige Waldbewirtschaftung

E1 - Niedrige Formaldehyd-Konzentrationen der Spanplatte

PRODUKTION

ISO 14001 - Umweltmanagement-System

EMAS - European Eco-Management and Audit Scheme

OHSAS 18001 - Occupational Health and Safety Assessment Series

WEITERE INFORMATIONEN

Besuchen Sie www.steelcase.de für weitere Details zur Ecodesign-Strategie von Steelcase.