

MIUNN

Karri Monni | 2011





MIUNN

Karri Monni | 2011

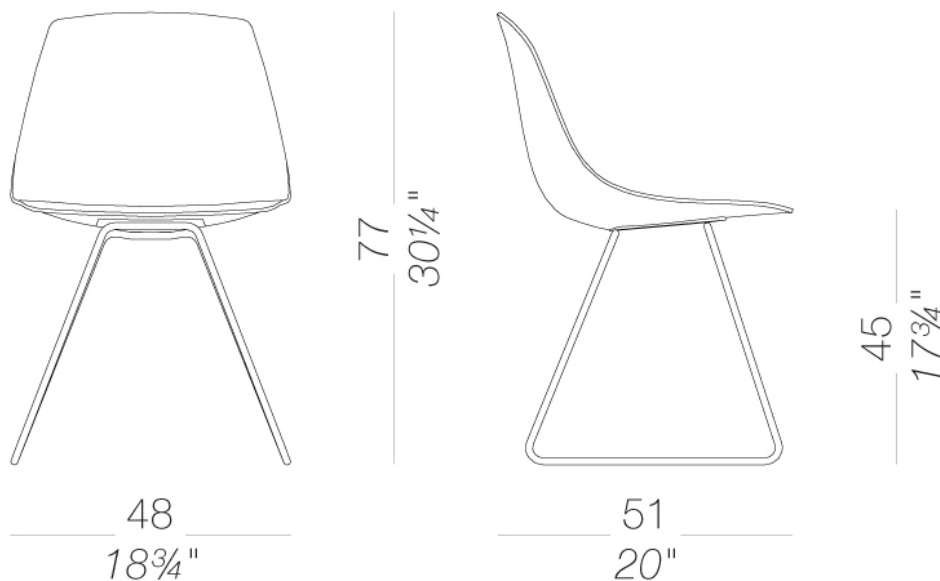
Wie entsteht ein perfektes Design, diese geschwungene Linie, die trägt und schützt? Es entsteht durch die Betrachtung des menschlichen Körpers und der Landschaft, in der er sich bewegt. Es entsteht, indem es eine Handfläche nachahmt, die das Wasser eines Flusses und den Sand eines strahlend weißen Strandes hält. MIUNN, in Edelstahl und Baydur-Schale, ist diese Hand, die die Schönheit der Natur einfängt. Und wie die Natur überrascht uns auch dieser Stuhl, ebenso in der Version Hocker, und schenkt uns die Energie eines ewigen Frühlings.



ES160 Mit Kufengestell

Stuhl mit Kufengestell aus polyester pulverlackiertem oder sandgestrahltem Edelstahl Aisi316L. Sitzschale aus feuerhemmendem Hartschaum Baydur®, weiß oder schwarz lackiert. Gleiter aus Polyethylen. Auch ein Hocker ist in zwei verschiedenen Höhen erhältlich.

TEST EN 1728:2012 AC:2013 6.17 - EN 16139:2013 - L2 extreme

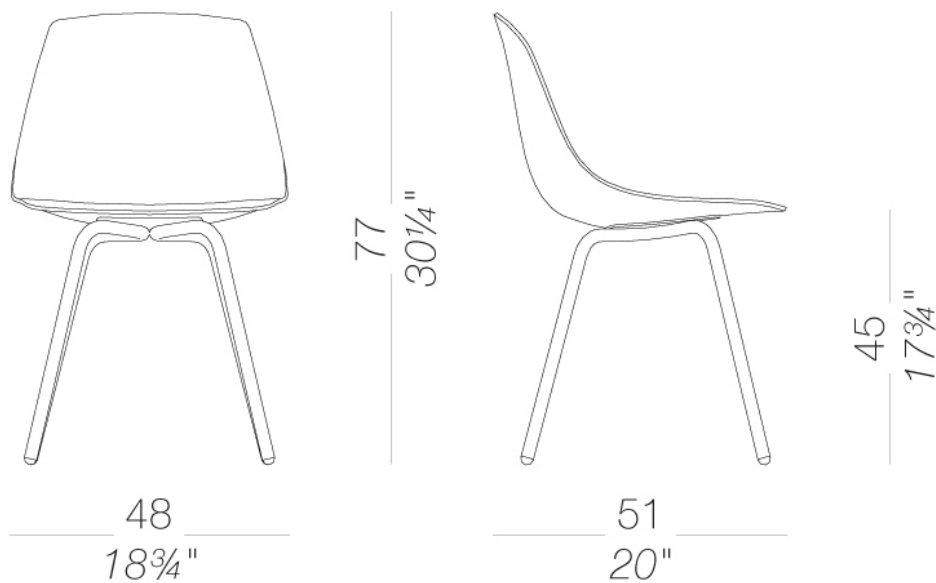


MIUNN

Karri Monni | 2011

ES161 Mit vier Beinen ☁️

Stuhl mit Vierbeinigestell aus polyester pulverlackiertem oder sandgestrahltem Edelstahl Aisi316L. Sitzschale aus feuerhemmendem Hartschaum Baydur®, weiß oder schwarz lackiert. Halbkugelförmige Gleiter aus Polyethylen. Auch ein Hocker ist in zwei verschiedenen Höhen erhältlich.



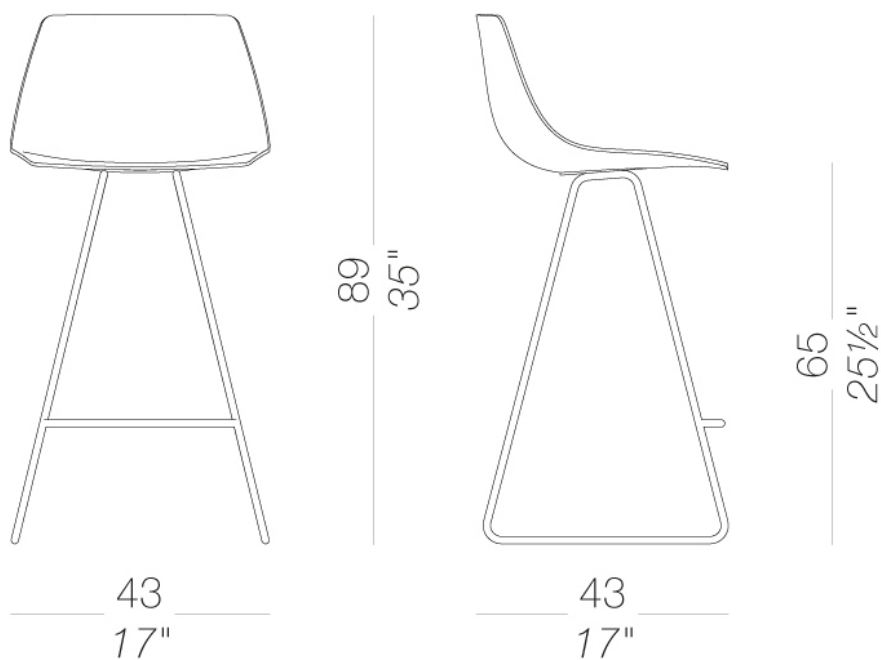
MIUNN

Karri Monni | 2011

ES104_65 | Outdoor Barhocker Barhocker mit Kufengestell H65

Hocker mit fixer Höhe 65 cm mit Gestell aus Stahldraht Aisi 316L, sandgestrahlt oder polyester pulverlackiert. Sitzschale aus schwerentflammaren Polyurethan Baydur® schwarz oder weiß lackiert. Gleiter aus Polypropylen mit Kunststoffeinsatz.

TEST EN 1728:2012 AC:2013 6.4-6.5 - EN 16139:2013 - L2 extreme

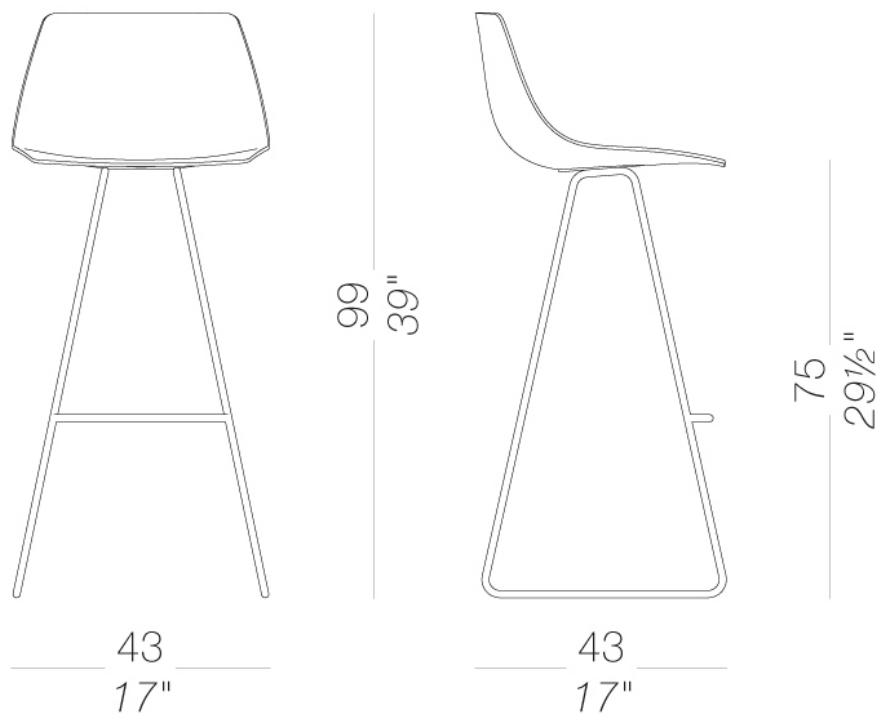


MIUNN

Karri Monni | 2011

ES104_75 | Outdoor Barhocker barhocker mit Kufengestell H75 ☀️

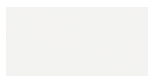
Hocker mit fixer Höhe 75 cm mit Gestell aus Stahldraht Aisi 316L, sandgestrahlt oder polyester pulverlackiert. Sitzschale aus schwerentflammaren Polyurethan Baydur® schwarz oder weiß lackiert. Gleiter aus Polypropylen mit Kunststoffeinsatz.



Gestell



pulverlackiert
schwarz
1 Kleuren



pulverlackiert
weiß
1 Kleuren



Metall
Edelstahl
sandgestrahlt
1 Kleuren

Sitzschale



Kunststoff
Baydur®
2 Kleuren

Bitte prüfen Sie die Farben an Hand der Muster

Gebrauchs- und Pflegehinweise

Auch Kunststoffe, die für den Einsatz im Freien bestimmt sind, können im Laufe der Zeit von bestimmten Luftschadstoffen (z.B. saurer Regen, hohe Konzentration an Feinstaub (PM10), Stickoxiden, Kohlenwasserstoffen usw.) angegriffen werden. Mögliche Oberflächen- und Farbveränderungen können daher unter bestimmten Expositionsbedingungen durchaus auftreten und werden nicht als Reklamationsgrund anerkannt.

Verwenden Sie keine Bleichmittel, salzsäurehaltige Reinigungsmittel oder chloridhaltige Produkte auf den Metallteilen. Salz, Kalkstein oder Säure (von Kaffee, Wein, Orangensaft, Tomatensaft, Zitrone usw.) können Teile aus Edelstahl entfärben, wenn diese nicht unverzüglich gereinigt werden. Produkte oder Teile aus Edelstahl, die am Meer oder bei der Ausstattung in Schwimmbädern zum Einsatz kommen, müssen häufiger gereinigt werden, um Chloridablagerungen zu entfernen und somit die Oberflächen vor Korrosion und chemischem Angriff zu schützen. Flecken auf der Edelstahloberfläche müssen umgehend gereinigt werden. Wenn sie für längere Zeit belassen werden, können sie dauerhaft werden.

Die Lebensdauer der Produkte ist auch abhängig von der Pflege. Reinigen Sie die Oberflächen regelmäßig, trocknen Sie sie mit einem sauberen Tuch ab und entfernen Sie eventuell stehendes Wasser, insbesondere wenn sie hoher Luftfeuchtigkeit oder Meeresklima ausgesetzt sind.

Wir empfehlen, die Produkte, die nicht in Gebrauch sind, an geschützten Stellen zu lagern und mit einem wasserdichten Schutz abzudecken. In diesem Fall ist es allerdings ratsam, die Abdeckung regelmäßig abzunehmen, um das Produkt zu lüften, damit sich weder Schimmel noch Feuchtigkeitsflecken bilden.

MÄNGEL ODER ABNUTZUNGSERSCHEINUNGEN, DIE IM LAUFE DER ZEIT BZW. DURCH DEN NORMALEN GEBRAUCH DES PRODUKTS ENTSTEHEN, UNTERLIEGEN KEINERLEI GARANTIEANSPRÜCHEN.