

YO 

Romano Marcato | 2016





YO

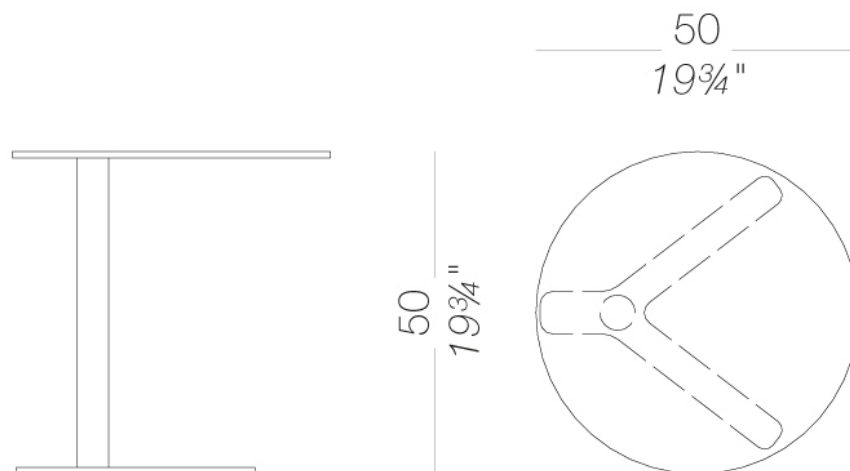
Romano Marcato | 2016

Vielseitigkeit gewinnt immer. Und YO ist ein strahlendes Beispiel dafür. Selbst an einem Tag, an dem sich die Sonne lieber versteckt. Stellen Sie einfach diesen Couchtisch näher an einen Sessel oder ein Sofa heran. Dank des dezentralen Tischfußes sind die gewagtesten Arrangements möglich und die Stabilität der Platte, in verschiedenen geometrischen Formen, bleibt immer gewährleistet. Es braucht nicht viel für einen Augenblick der Unbeschwertheit.



ET80 | Runder Couchtisch Ø50 H50 

Beistelltisch mit Bodenplatte, Säule und Befestigungsplatte für die Tischplatte aus pulverlackiertem polyester Edelstahl Aisi 316L. Tischplatten in verschiedenen Formen und Farben in HPL Fenix® mit Stärke 10 mm. Gummigleiter unter der Bodenplatte.

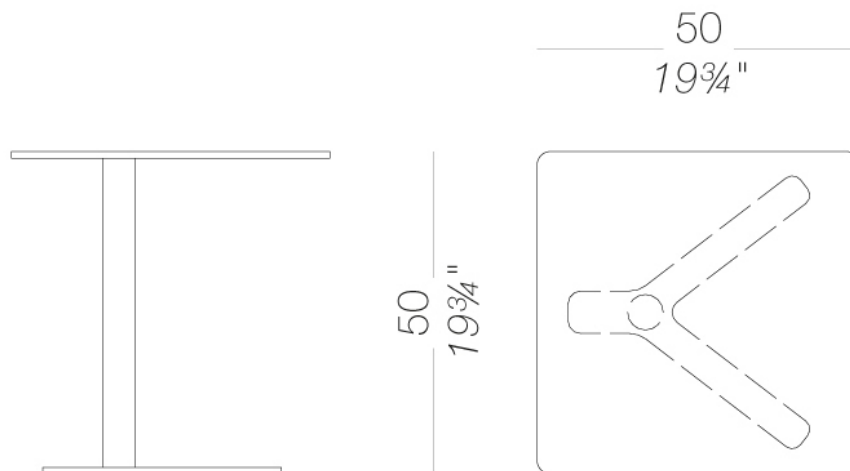


YO

Romano Marcato | 2016

ET80Q | Quadratischer Couchtisch 50x50 H50

Beistelltisch mit Bodenplatte, Säule und Befestigungsplatte für die Tischplatte aus pulverlackiertem polyester Edelstahl Aisi 316L. Tischplatten in verschiedenen Formen und Farben in HPL Fenix® mit Stärke 10 mm. Gummigleiter unter der Bodenplatte.

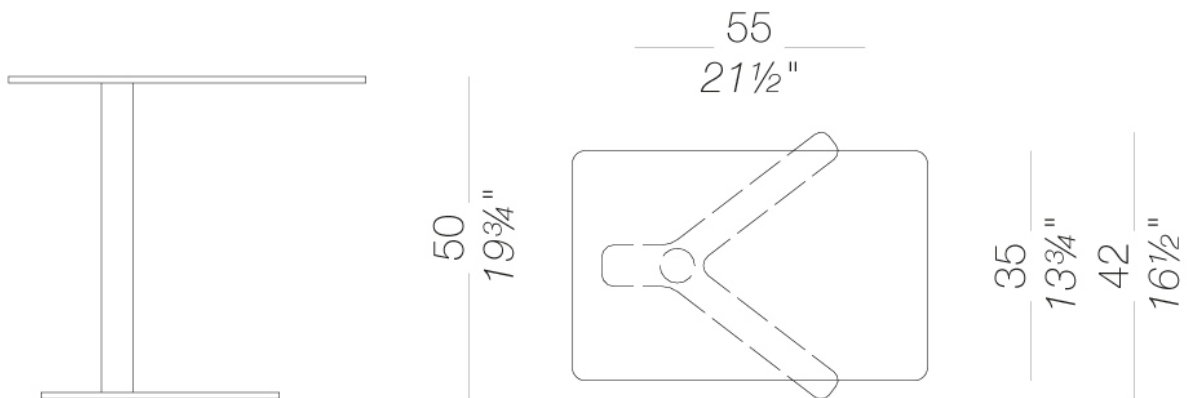


YO

Romano Marcato | 2016

ET80R | Rechteckiger Couchtisch 55x35 H50

Beistelltisch mit Bodenplatte, Säule und Befestigungsplatte für die Tischplatte aus pulverlackiertem polyester Edelstahl Aisi 316L. Tischplatten in verschiedenen Formen und Farben in HPL Fenix® mit Stärke 10 mm. Gummigleiter unter der Bodenplatte.

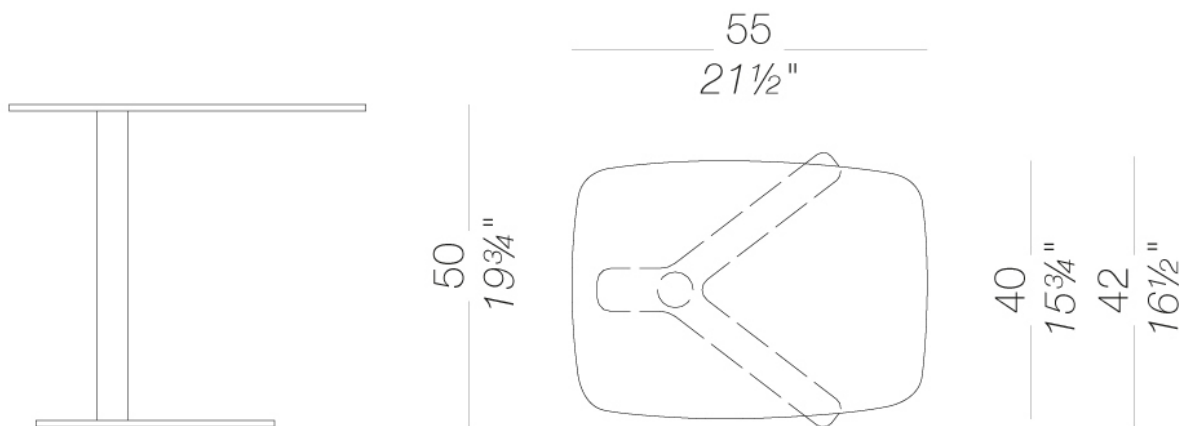


YO

Romano Marcato | 2016

ET80E | Rechteckiger abgerundeter Couchtisch 55x40 H50 ☁️

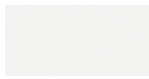
Beistelltisch mit Bodenplatte, Säule und Befestigungsplatte für die Tischplatte aus pulverlackiertem polyester Edelstahl Aisi 316L. Tischplatten in verschiedenen Formen und Farben in HPL Fenix® mit Stärke 10 mm. Gummigleiter unter der Bodenplatte.



Gestell



pulverlackiert
schwarz
1 Kleuren



pulverlackiert
weiß
1 Kleuren

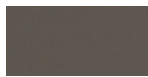
Platte



HPL 10 mm
schwarz HPL fenix
1 Kleuren



HPL 10 mm
weiß HPL fenix
1 Kleuren



HPL 10 mm
HPL fenix grigio
Londra
1 Kleuren



HPL 10 mm
HPL fenix rosso
Jaipur
1 Kleuren

Bitte prüfen Sie die Farben an Hand der Muster

Gebrauchs- und Pflegehinweise

Auch Kunststoffe, die für den Einsatz im Freien bestimmt sind, können im Laufe der Zeit von bestimmten Luftschadstoffen (z.B. saurer Regen, hohe Konzentration an Feinstaub (PM10), Stickoxiden, Kohlenwasserstoffen usw.) angegriffen werden. Mögliche Oberflächen- und Farbveränderungen können daher unter bestimmten Expositionsbedingungen durchaus auftreten und werden nicht als Reklamationsgrund anerkannt.

Verwenden Sie keine Bleichmittel, salzsäurehaltige Reinigungsmittel oder chloridhaltige Produkte auf den Metallteilen. Salz, Kalkstein oder Säure (von Kaffee, Wein, Orangensaft, Tomatensaft, Zitrone usw.) können Teile aus Edelstahl entfärben, wenn diese nicht unverzüglich gereinigt werden. Produkte oder Teile aus Edelstahl, die am Meer oder bei der Ausstattung in Schwimmbädern zum Einsatz kommen, müssen häufiger gereinigt werden, um Chloridablagerungen zu entfernen und somit die Oberflächen vor Korrosion und chemischem Angriff zu schützen. Flecken auf der Edelstahloberfläche müssen umgehend gereinigt werden. Wenn sie für längere Zeit belassen werden, können sie dauerhaft werden.

Die Lebensdauer der Produkte ist auch abhängig von der Pflege. Reinigen Sie die Oberflächen regelmäßig, trocknen Sie sie mit einem sauberen Tuch ab und entfernen Sie eventuell stehendes Wasser, insbesondere wenn sie hoher Luftfeuchtigkeit oder Meeresklima ausgesetzt sind.

Wir empfehlen, die Produkte, die nicht in Gebrauch sind, an geschützten Stellen zu lagern und mit einem wasserdichten Schutz abzudecken. In diesem Fall ist es allerdings ratsam, die Abdeckung regelmäßig abzunehmen, um das Produkt zu lüften, damit sich weder Schimmel noch Feuchtigkeitsflecken bilden.

MÄNGEL ODER ABNUTZUNGSERSCHEINUNGEN, DIE IM LAUFE DER ZEIT BZW. DURCH DEN NORMALEN GEBRAUCH DES PRODUKTS ENTSTEHEN, UNTERLIEGEN KEINERLEI GARANTIEANSPRÜCHEN.