

EDIT

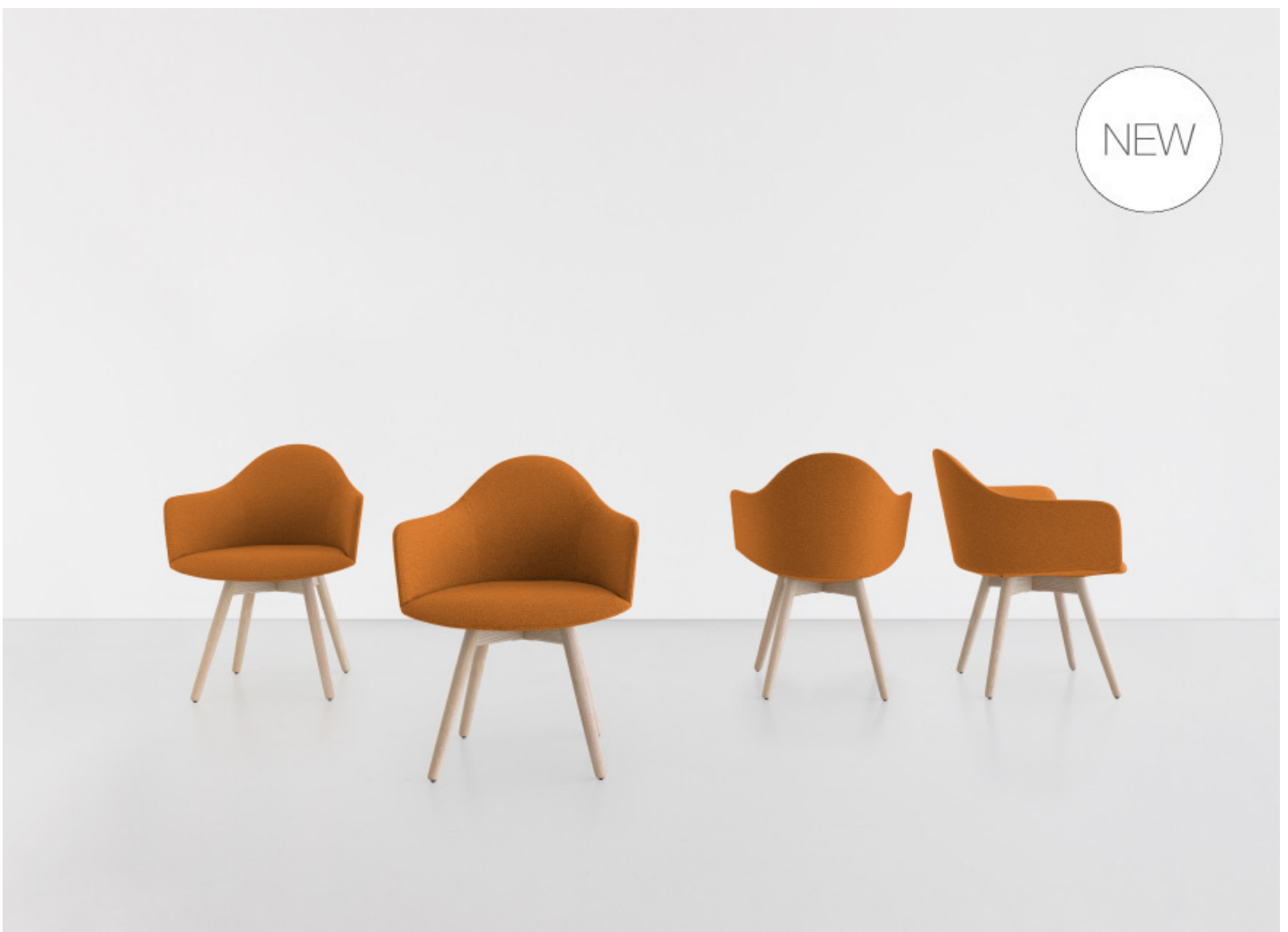
Anderssen & Voll | 2021



EDIT

Anderssen & Voll | 2021

Es passiert bei der Überarbeitung eines Textes, wenn wir ihn noch einmal lesen, ihn kürzer fassen, ein Adjektiv streichen, ein Adverb weglassen, und dann, siehe da, ist der perfekte Satz geboren. Sehr wenige Elemente, unverzichtbare Schönheit. Genau das trifft auf den neuen Sessel EDIT zu, eine zeitgemäße Neuinterpretation eines Klassikers der Moderne, der sich perfekt in die ineinander übergehenden Räume einfügt, die heutzutage Büro und Wohnung vereinen. Die nordische Schlichtheit von Anderssen & Voll in Kombination mit italienischem Schwung und außergewöhnlichem Komfort. Die Rückenlehne ist wie eine Gebirgskette, die den Körper schützt, die Sitzschale wie ein Meer der Weichheit. Alle Elemente sind recycelbar, von der Sitzschale aus Polyurethan bis zur Schaumstoffpolsterung. Lapalma steht zu seiner Liebe und seinem Respekt für diese unermessliche und so vielfältige Landschaft, für die Erde!

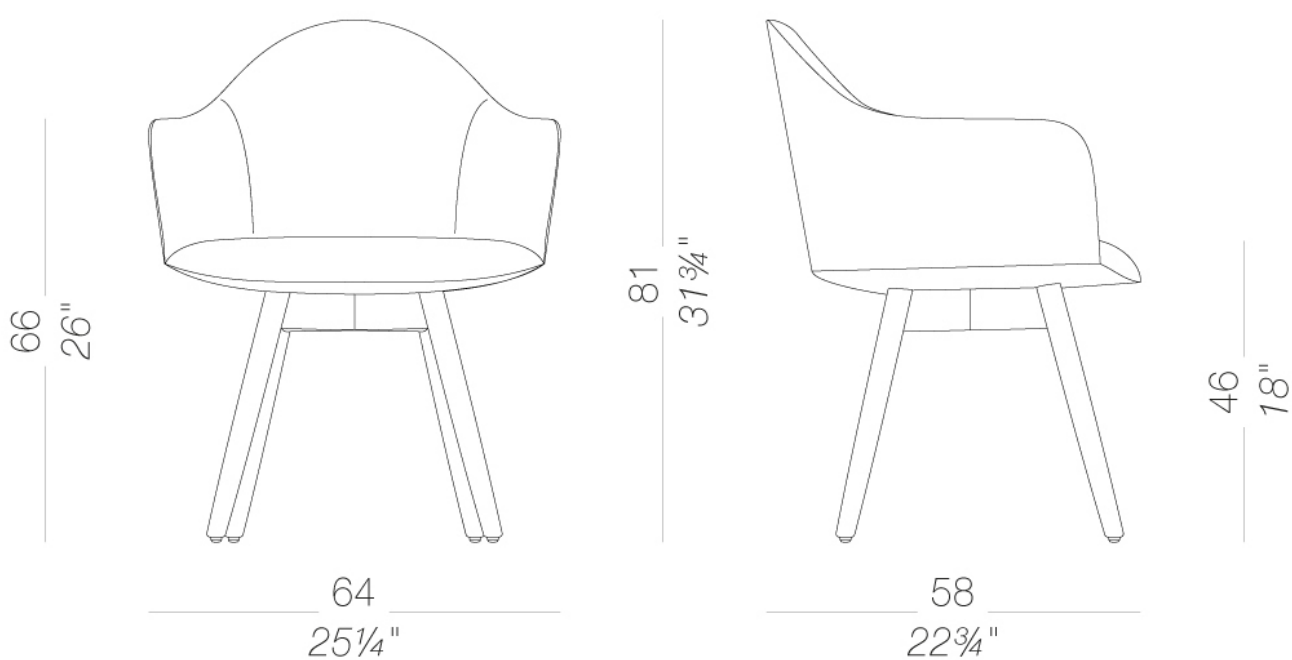


EDIT

Anderssen & Voll | 2021

| S570 sessel gepolsterte holzbeine

Sessel mit Sitzschale aus Baydur® beschichtet mit feuerhemmendem Polyurethanschaum und bezogen mit Stoff ohne Verwendung von Klebstoffen. Gestell aus massivem Eschenholz, lackiert in verschiedenen Ausführungen. Gleiter aus Polyethylen.

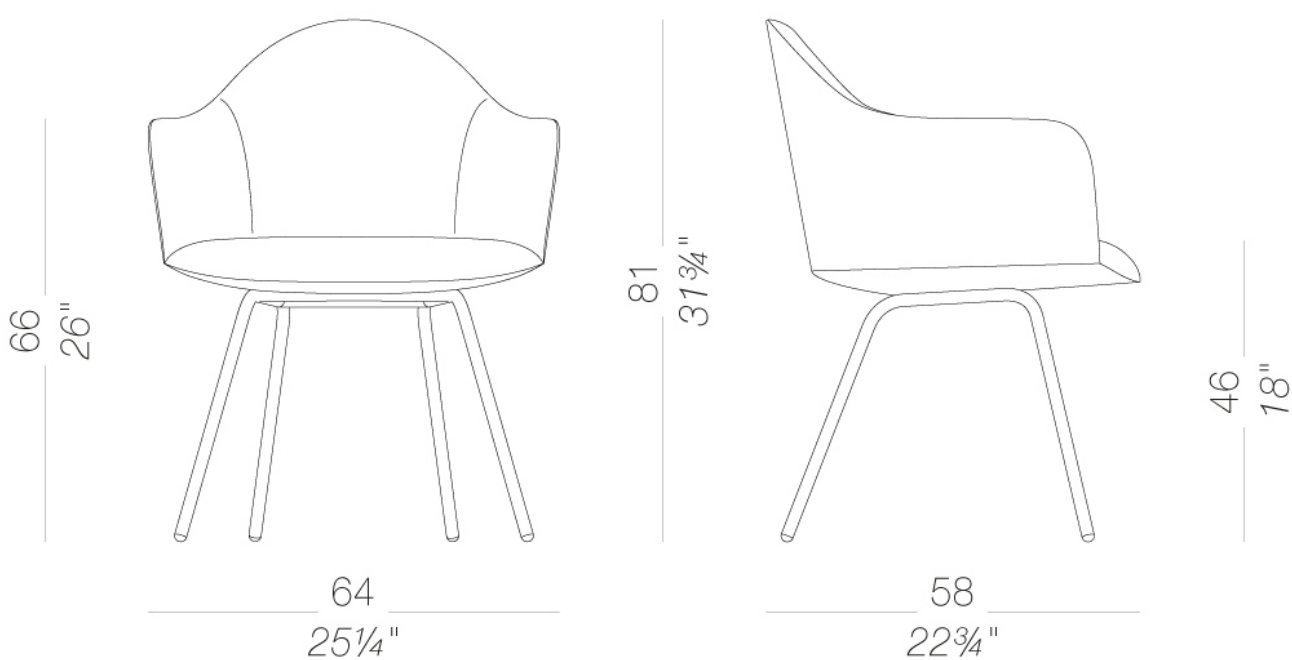


EDIT

Anderssen & Voll | 2021

| S571 gepolsterter Sessel 4 Metallbeine

Sessel mit Sitzschale aus Baydur® beschichtet mit feuerhemmendem Polyurethanschaum und bezogen mit Stoff ohne Verwendung von Klebstoffen. Gestell aus Metall, pulverlackiert oder matt verchromt. Gleiter aus Polyethylen.

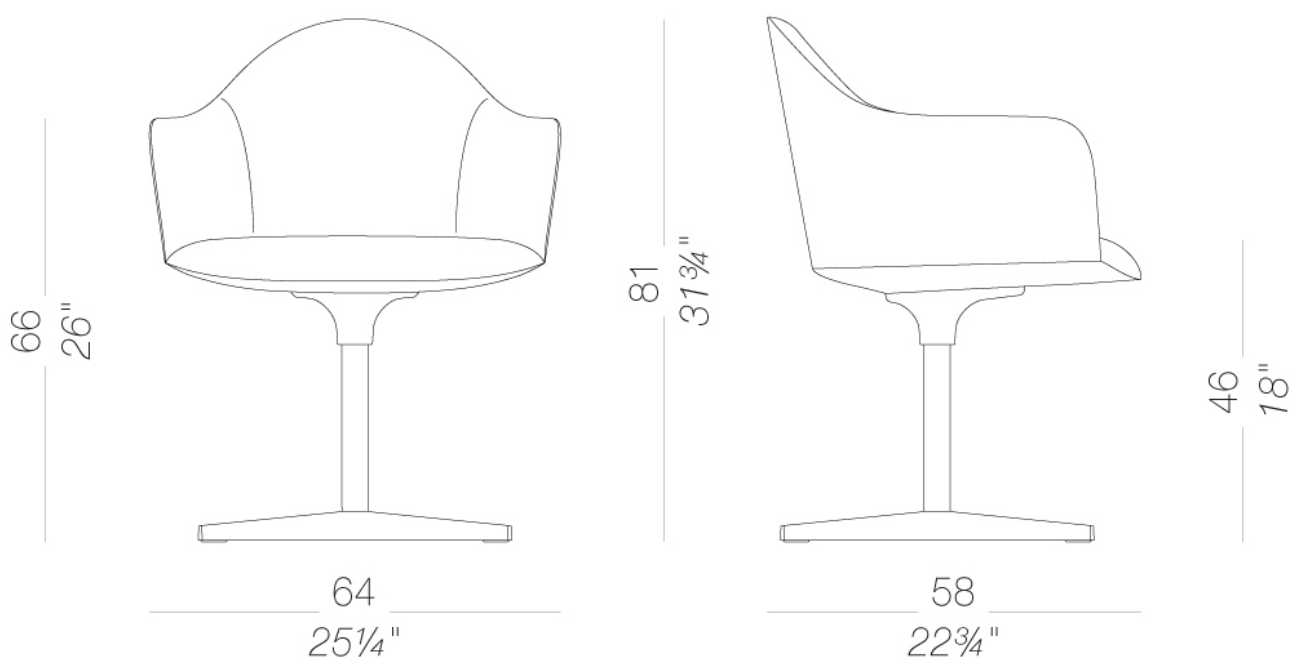


EDIT

Anderssen & Voll | 2021

| S572 gepolsterter Sessel 4-Speichen-Kreuzfuß

Sessel mit Sitzschale aus Baydur® beschichtet mit feuerhemmendem Polyurethanschaum und bezogen mit Stoff ohne Verwendung von Klebstoffen. Drehbares Gestell aus Aluminium, pulverlackiert oder sandgestrahlt. Gleiter aus Polyethylen.

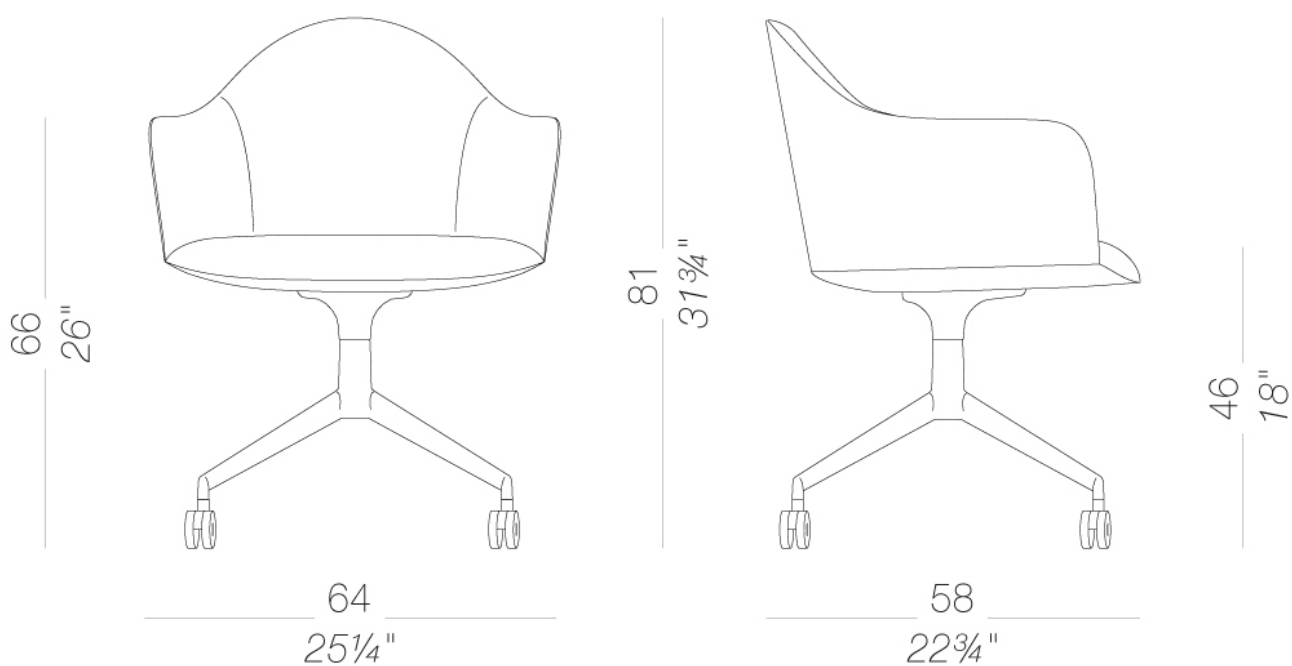


EDIT

Anderssen & Voll | 2021

| S573 gepolsterter Sessel Vierstrahliges Gestell mit Rollen

Sessel mit Sitzschale aus Baydur® beschichtet mit feuerhemmendem Polyurethanschau und bezogen mit Stoff ohne Verwendung von Klebstoffen. Vierstrahliges, drehbares Gestell aus Aluminium, pulverlackiert oder sandgestrahlt, mit selbstbremsenden Rollen.

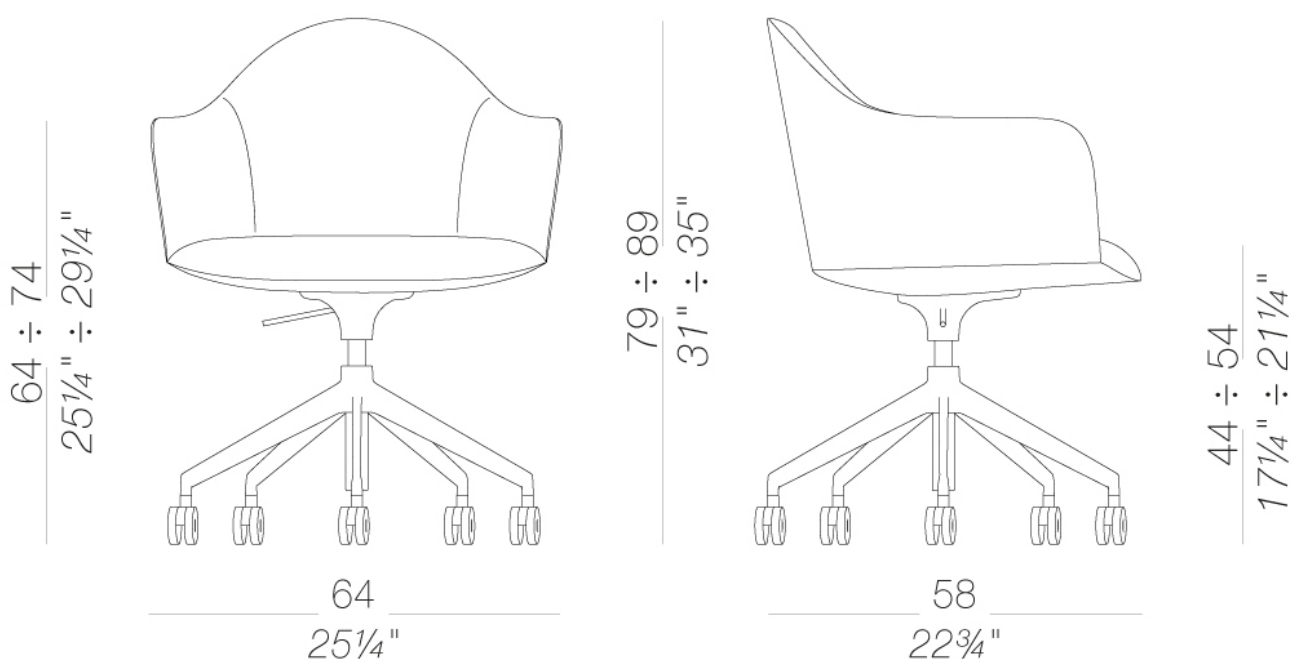


EDIT

Anderssen & Voll | 2021

| S574 gepolsterter Sessel mit Fünfstrahliges Gestell höhenverstellbar

Sessel mit Sitzschale aus Baydur® beschichtet mit feuerhemmendem Polyurethanschaum und bezogen mit Stoff ohne Verwendung von Klebstoffen. Fünfstrahliges, drehbares Gestell aus Aluminium, pulverlackiert oder sandgestrahlt, mit selbstbremsenden Rollen.

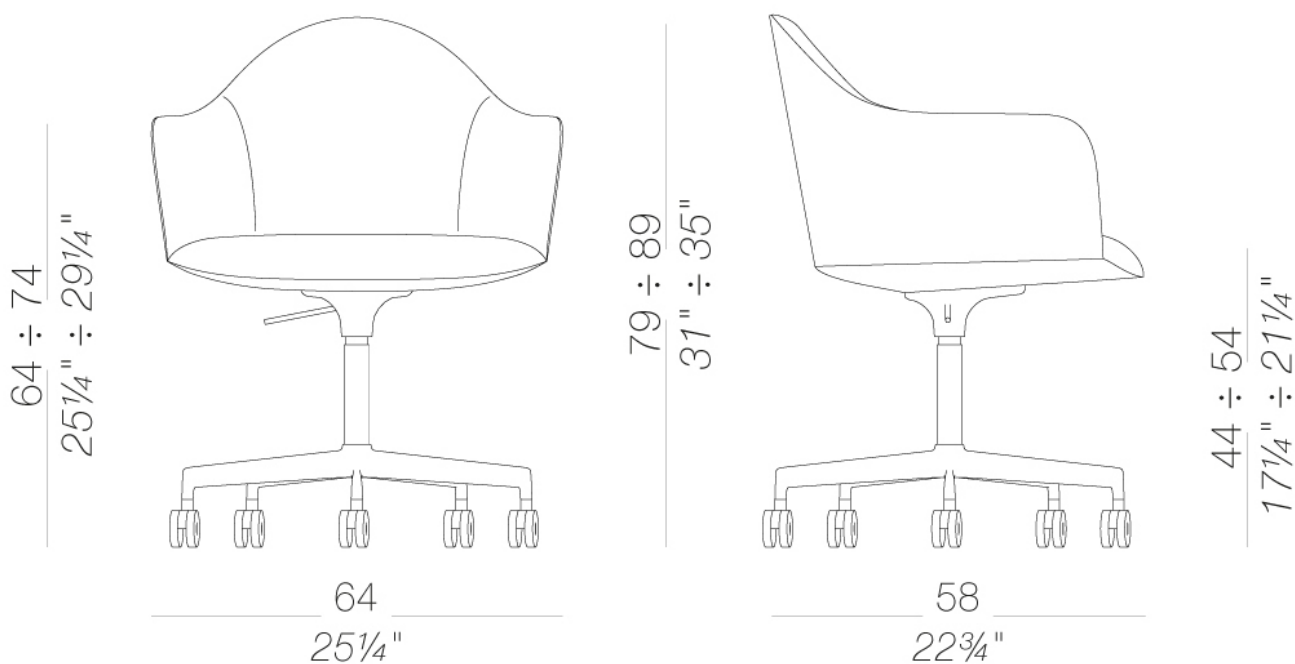


EDIT

Anderssen & Voll | 2021

| S575 gepolsterter Sessel mit Fünfstrahliges Gestell höhenverstellbar

Sessel mit Sitzschale aus Baydur® beschichtet mit feuerhemmendem Polyurethanschaum und bezogen mit Stoff ohne Verwendung von Klebstoffen. Fünfstrahliges Gestell, dreh- und höhenverstellbar, aus Aluminium, pulverlackiert oder sandgestrahlt, mit selbstbremsenden Rollen.



EDIT

Anderssen & Voll | 2021

Gestell



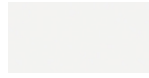
pulverlackiert
schwarz
1 Kleuren



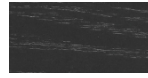
pulverlackiert
schwarz
1 Kleuren



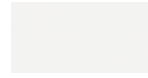
Holz
Esche natur
1 Kleuren



pulverlackiert
weiß
1 Kleuren



Holz
schwarz gebeizt
offenporig
1 Kleuren



pulverlackiert
weiß
1 Kleuren

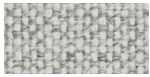


Metall
Aluminium
1 Kleuren

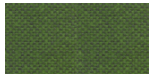


Metall
matt verchromt
1 Kleuren

Polsterung



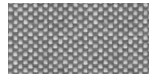
Stoff
Hallingdal 65
47 Kleuren



Stoff
Jet
44 Kleuren



Stoff
Canvas 2
40 Kleuren



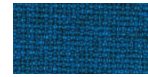
Stoff
Maya
43 Kleuren



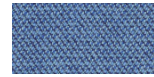
Stoff
Steelcut Trio 3
48 Kleuren



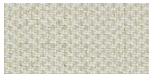
Stoff
Remix 3
24 Kleuren



Stoff
Medley
37 Kleuren



Stoff
Capture
43 Kleuren



Stoff
Clara 2
24 Kleuren



Stoff
Crisp
40 Kleuren



Stoff
Fiord 2
24 Kleuren



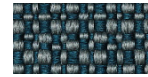
Stoff
Nattè
23 Kleuren



Stoff
Divina MD
24 Kleuren



Stoff
Divina Melange 3
38 Kleuren



Stoff
Iris
24 Kleuren



Stoff
Tonica 2
39 Kleuren



Stoff
Lapalma Smart
18 Kleuren



Stoff
Steelcut 2
37 Kleuren

Informationen zu den verfügbaren Farben der Stoffe, Kunstleder, Leder, entnehmen Sie bitte den Materialmustern.

Gebrauchs- und Pflegehinweise

Wischen Sie die Bestandteile aus Holz, Leder, Stoff und Metall mit einem feuchten Tuch oder mit einem verdünnten, neutralen Reinigungsmittel ab. Es dürfen weder alkohol-, chlor- oder lösungsmittelhaltige noch scheuernde Reinigungsmittel verwendet werden. Heben Sie das Produkt nicht an der Sitzfläche, sondern immer am Gestell an. Das Produkt darf nicht ungleichmäßig belastet und nur in normaler Position aufgestellt werden (es muss mit allen vier Füßen oder der Bodenplatte auf einem ebenen Untergrund aufgestellt werden). Lapalma haftet nicht für Schäden, die durch den Gebrauch des Produktes an empfindlichen Fußböden entstehen. Vermeiden Sie jeglichen unsachgemäßen Gebrauch: steigen Sie nicht mit den Füßen auf die Sitzfläche, die Fußstütze oder die Armlehnen. Holz und Leder sind von Natur aus empfindliche Materialien. Kleine Unvollkommenheiten dieser Materialien können nicht als Qualitätsmangel angesehen werden. Setzen Sie das Produkt weder der Witterung noch Temperaturen über 40° C aus. Auch die für den Gebrauch im Außenbereich bestimmten Produkte reagieren im Laufe der Zeit auf die Witterungseinflüsse. Bestimmte Umgebungsfaktoren wie Temperatur, Feuchtigkeit oder Salzgehalt der Luft können Veränderungen der Oberflächen des Produkts bewirken. Ein sorgsamer Umgang mit dem Produkt und regelmäßige Pflege erhöhen seine Lebensdauer. Die Farbe des Produkts kann sich im Laufe der Zeit durch Lichteinwirkung verändern. Wartungs- und Instandhaltungsarbeiten müssen von geschultem Fachpersonal ausgeführt werden. Entsorgen Sie das Verpackungsmaterial erst, wenn das Produkt vollständig montiert ist, damit kein Zubehör, wie Schrauben o.ä., verloren gehen kann. Wenn das Produkt am Ende seines Lebenszyklus angelangt ist, muss das Produkt bzw. die einzelnen Komponenten nach den jeweils geltenden gesetzlichen Bestimmungen entsorgt werden.