



HOPPER SHADE

© *design by dirk wynants*

READ INSIDE

ASSEMBLY INSTRUCTIONS,
HOW TO USE, USEFUL TIPS
FOR KEEPING YOUR TOOL FOR
TOGETHERNESS IN SHAPE

LANGUAGES

EN – NL – DE

MORE

WWW.EXTREMIS.COM

PRODUCT

HOPPER SHADE – ASSEMBLY FOR HOPPER – ASSEMBLY TO
HOPPER LEGS – FLOOR FASTENING – CONCRETE BASE –
MAINTENANCE

LANGUAGES

ENGLISH P. 3

contents	p. 3
combined with hopper	p. 6
assembly with freestanding bases	p. 9
assembly with floor fastening	p. 10
assembly to hopper legs	p. 12
floor fastening with hopper table	p. 13
opening/closing the shade	p. 14
disassembly	p. 16
maintenance	p. 17

NEDERLANDS P. 19

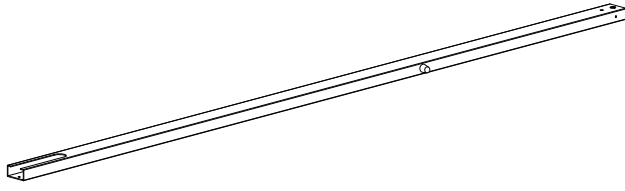
inhoud	p. 19
montage met hopper	p. 22
montage betonnen sokkel	p. 25
montage vrijstaand	p. 26
montage aan hopper poten	p. 28
grondverankering met hopper tafel	p. 29
openen/sluiten	p. 30
demonteren	p. 32
onderhoud	p. 33

DEUTSCH P. 35

inhalt	p. 35
montage mit hopper	p. 38
freistehende montage	p. 41
montage mit bodenverankerung	p. 42
montage an hopper-beinen	p. 44
bodenverankerung mit hopper	p. 45
öffnen/schließen	p. 46
demontage	p. 48
pflege	p. 49

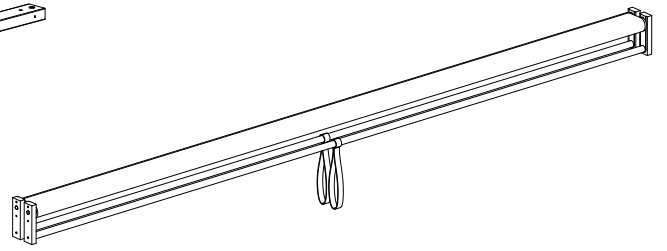
CONTENTS

BASIC COMPONENTS



4 x pole
(2 left-hand side + 2 right-hand side)

①



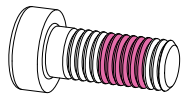
1 x fabric roller tube

②



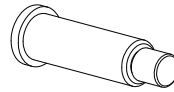
8 x spring washer

③



8 x bolt
M8x20

④



4 x bolt

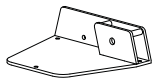
⑤



4 x nut

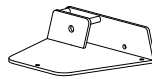
⑥

OPTION 1: COMBINED WITH HOPPER



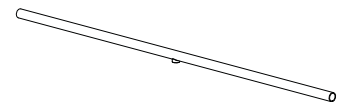
2 x right-hand side base plate

⑦



2 x left-hand side base plate

⑧



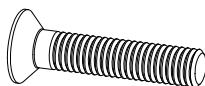
2 x union tube

⑨



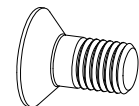
4 x fixing pin

⑩



4 x bolt
M6x30

⑪

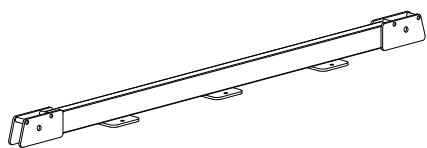


8 x bolt
M8x16

⑫

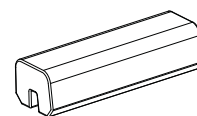
CONTENTS

OPTION 2: FREESTANDING BASE



2 x freestanding base

⑩



4 x weight

⑪

OPTION 3: FLOOR FASTENING

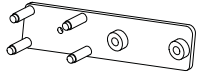


4 x ground anchor

⑫

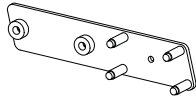
CONTENTS

OPTION 4: ATTACHED TO HOPPER LEGS



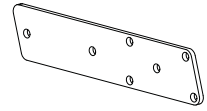
2 x left-hand side inner fastening plate

⑭



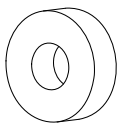
2 x right-hand side inner fastening plate

⑮



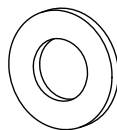
4 x outer fastening plate

⑯



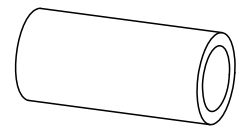
8 x thick plastic ring

⑰



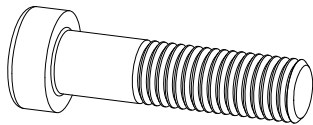
16 x thin plastic ring

⑱



4 x stainless steel tube $\varnothing 14 \times 2 \times 30$

⑲



12 x socket head bolt
M10x45

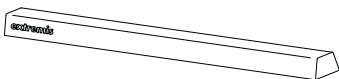
⑳



12 x spring washer
M10

㉑

PROTECTIVE COVER



1 x protective cover

⑬

COMBINED WITH HOPPER

UTILITIES



2 people



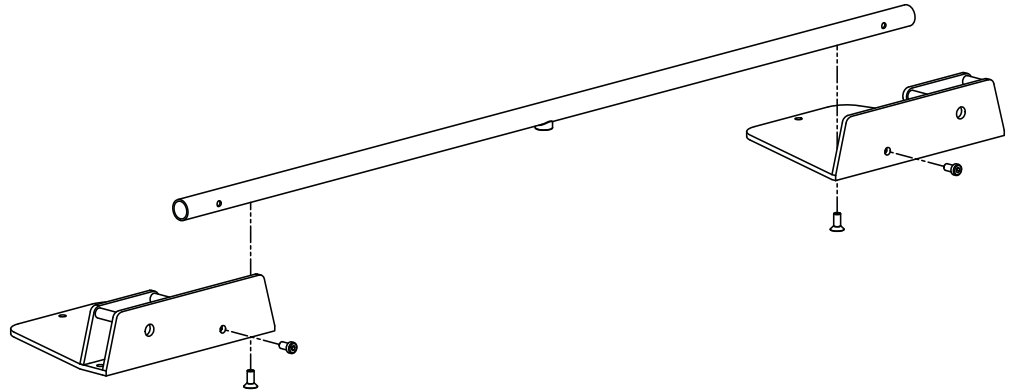
no. 17 spanner



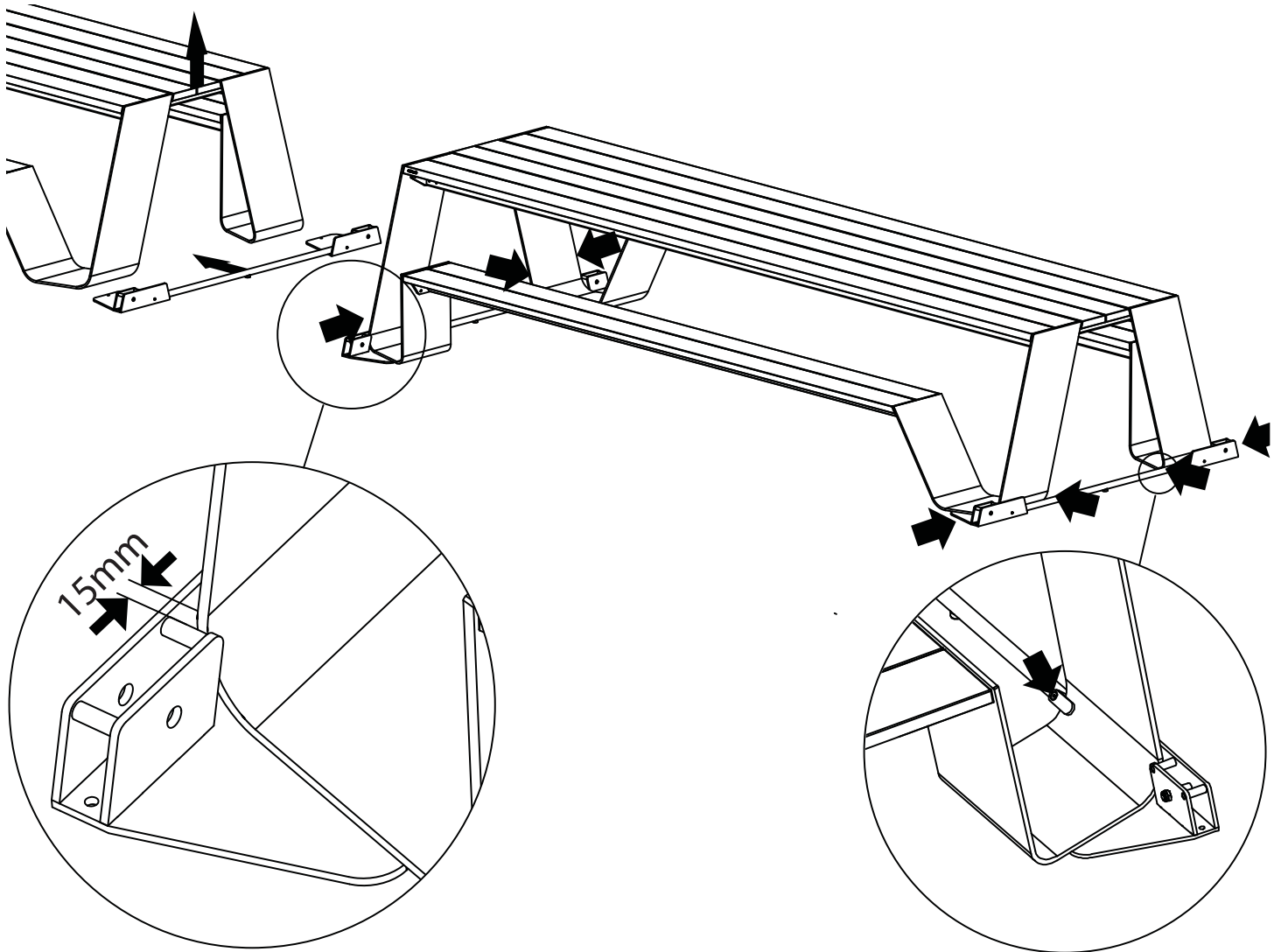
no. 4 - 5 hex key



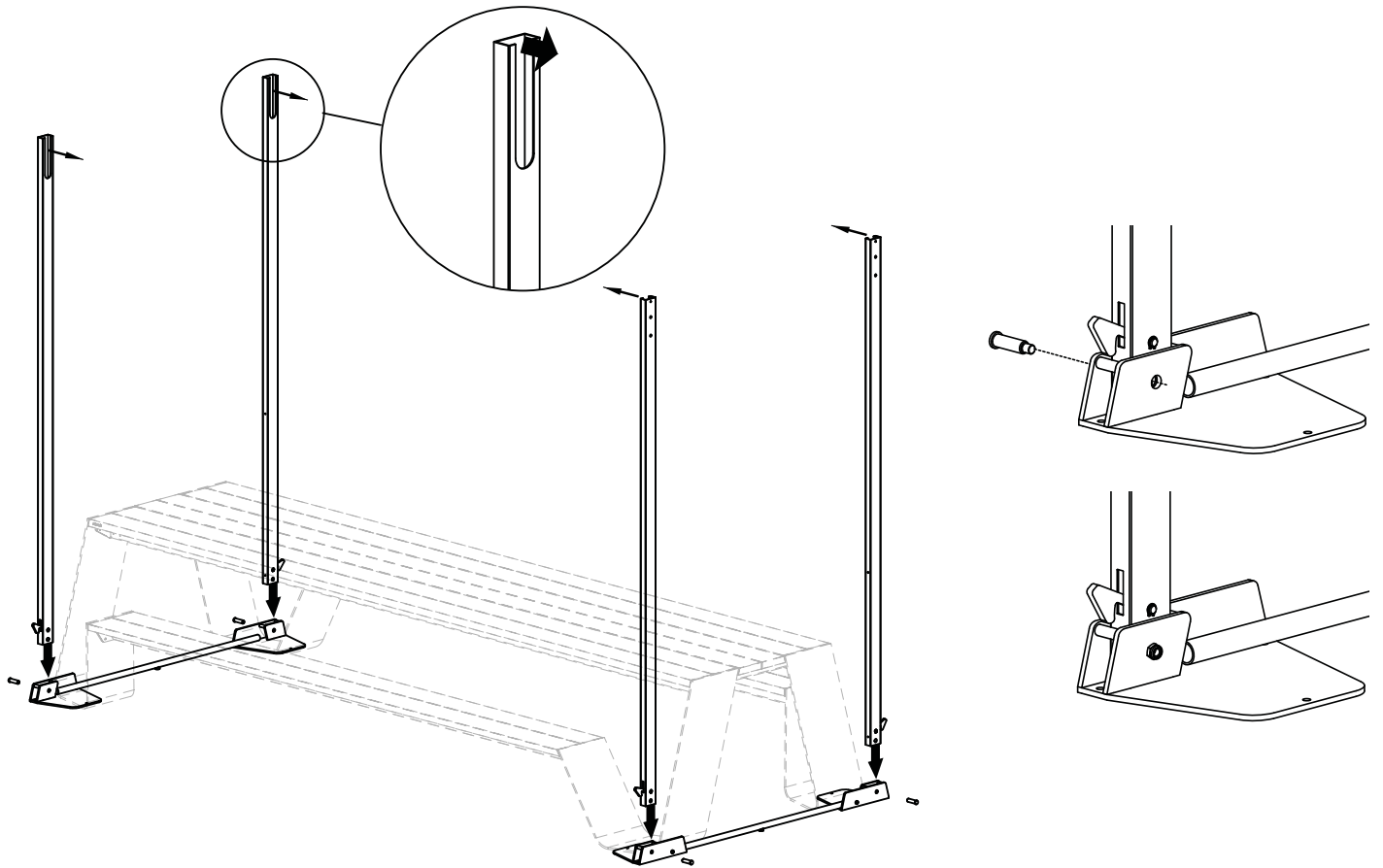
+/- 45 min.



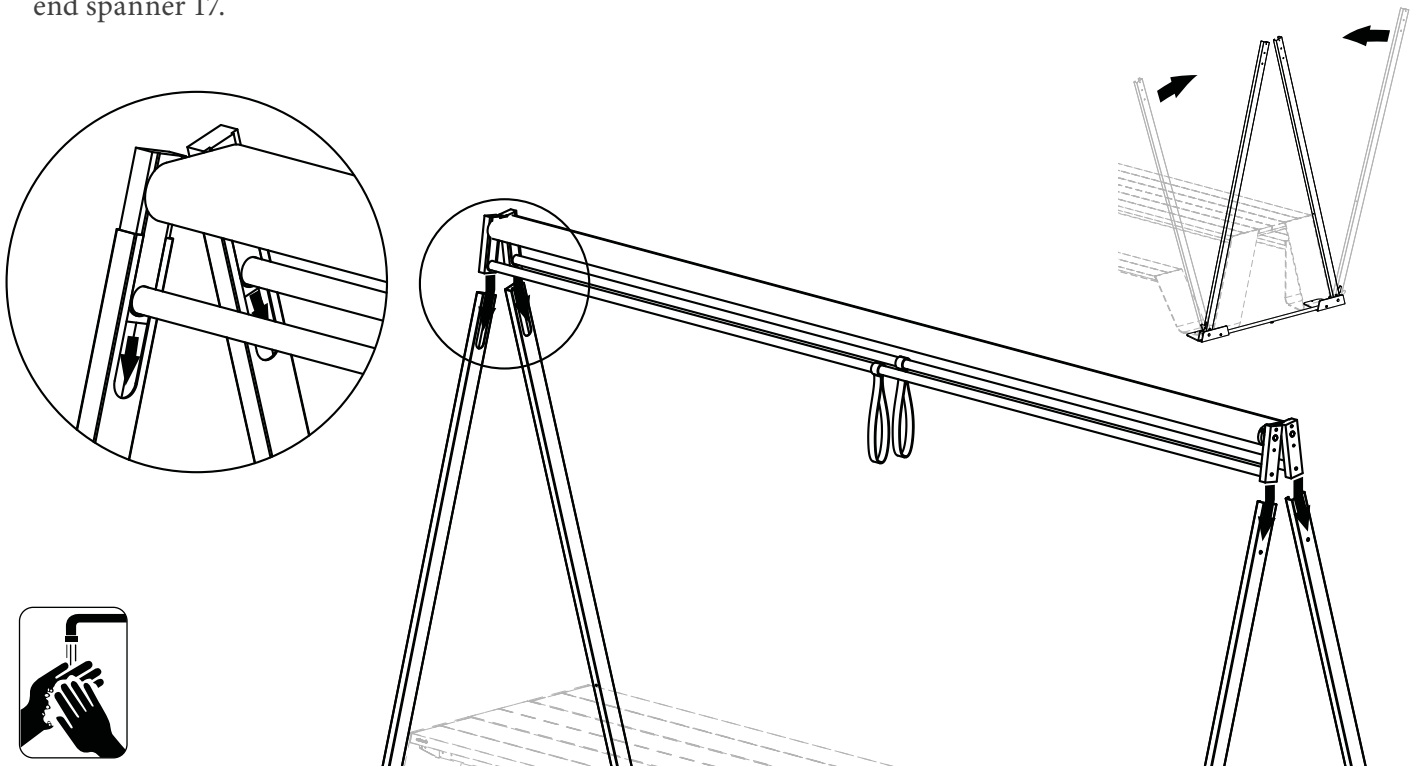
1. Screw the two base plates (1 left (7) + 1 right (6)) to the union tube (8) using bolts B (at the bottom) and bolts C, in combination with spring washer (3) (at the side).



2. Slide the assembled base plates under the table until the union tube touches the table. The distance between the table leg and the round axle of the base plate should be the same on both sides (approximately 15 mm).

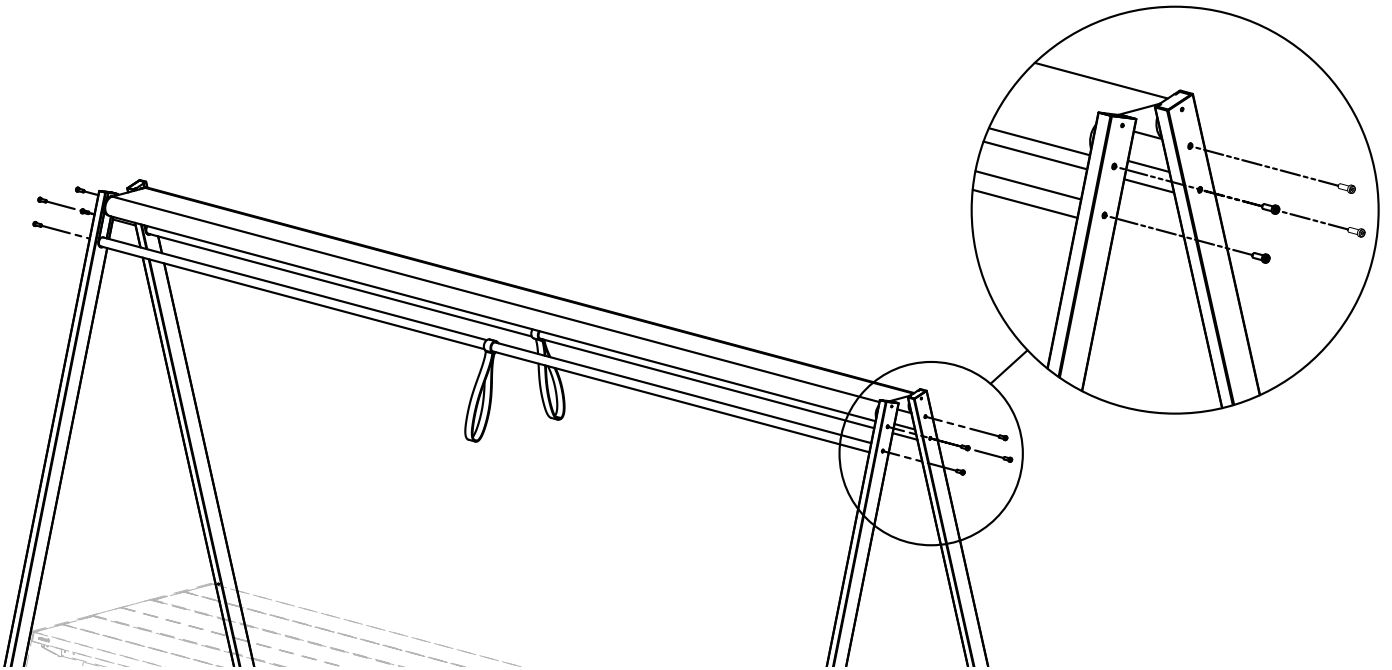


3. Insert the poles (1) into the base plates. **Caution!** The cut-out at the top should be facing inwards and the hook should be facing outwards. Position the pole (1) in the base plate (6,7) in such a manner that you can put the bolt (4) through the hole in the base plate and through the hole in the pole. Tighten the nut (5) on the bolt (6) with an open-end spanner 17.

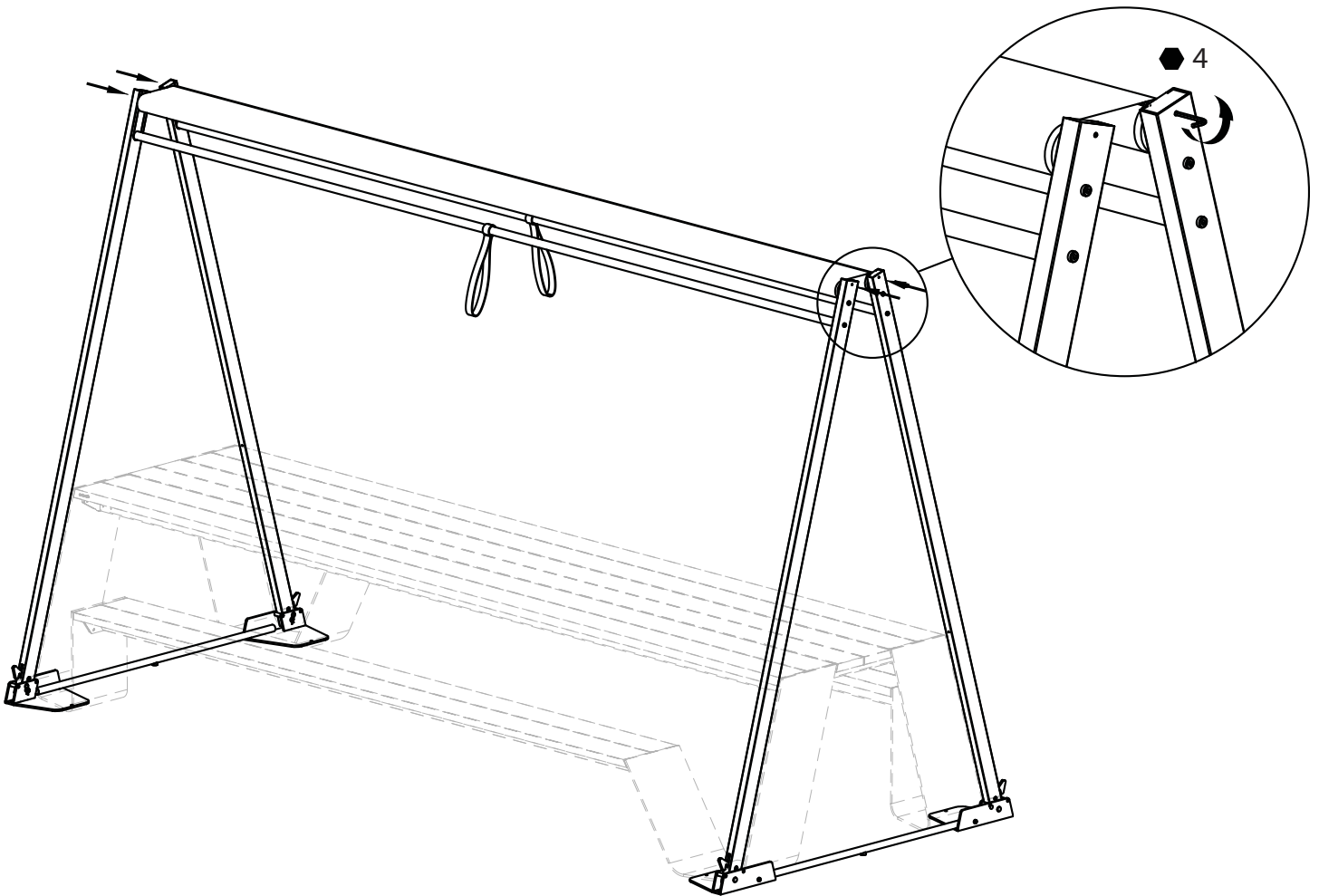


4. Tilt the poles (1) inwards and slide the fabric roller tubes (2) into the poles. **CAUTION:** the fabric roller tubes are heavy. Use a stable ladder or step stool. **TIP:** in order not to soil the fabric, we recommend that you first wash your hands.

COMBINED WITH HOPPER



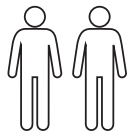
5. Fasten the fabric roller tubes by means of the 8 M8x20 bolts (C), in combination with feather ring (3).



6. Loosen the 4 fastening screws to put the fabric under tension. Fasten the screw until it almost entirely disappears in the black plastic element. **CAUTION!** If you fasten the screw too much, you risk deforming the pole.

ASSEMBLY WITH FREESTANDING BASES

UTILITIES



2 people



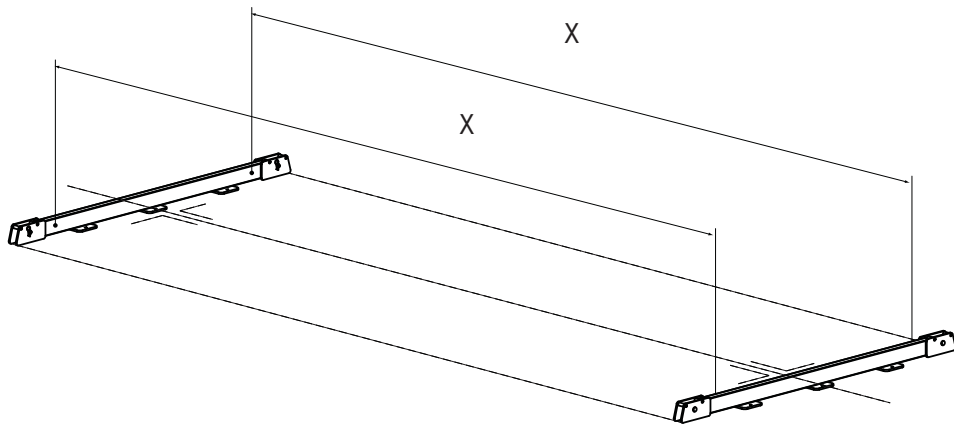
no. 17 spanner



no. 4 - 5 hex key

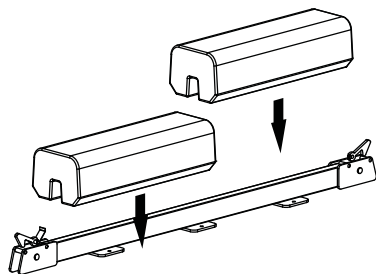


+/- 30 min.

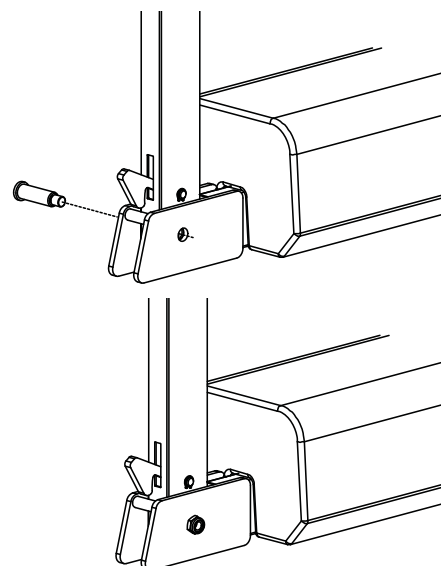
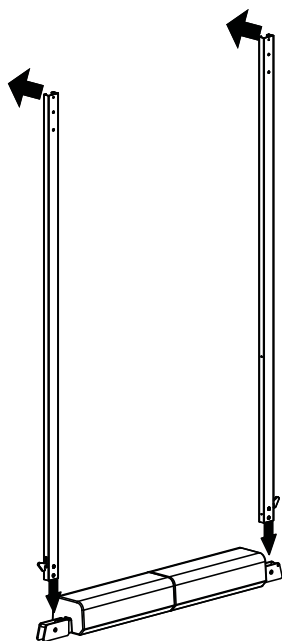
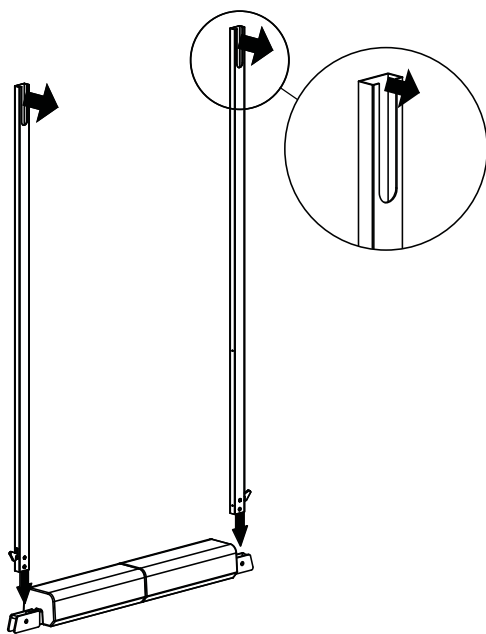


1. Position the 2 freestanding bases (10) parallel to each other, at a distance of x between the inside of the 2 bases.

In case of HS10 people $X = 353$ cm
In case of HS8 people $X = 293$ cm
In case of HS6 people $X = 233$ cm



2. Put the weights (11) onto the freestanding bases (10) with their cut-outs facing downwards.



3. Insert the poles (1) in the base (10). **CAUTION!** The cut-out at the top should be facing inwards the hook should be facing outwards. Position the pole (1) in the base (10) in such a manner that you can put the bolt (4) through the hole in the base and through the hole in the pole (1). Tighten the nut (5) on the bolt (4) with a wrench 17. Proceed to STEP 4 of the “combined with hopper” assembly instructions on the previous pages.

ASSEMBLY WITH FLOOR FASTENING

UTILITIES



2 people



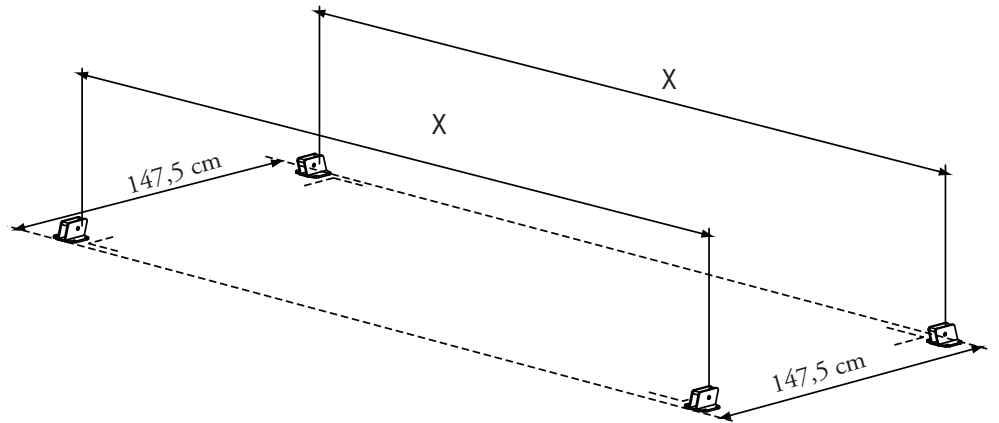
no. 17 spanner



no. 4 - 5 hex key

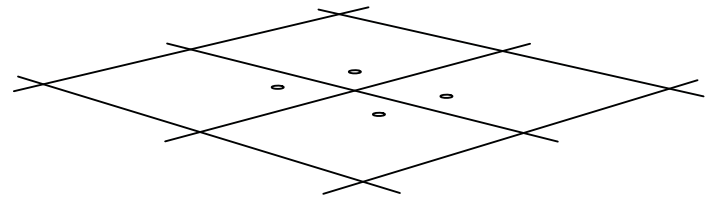
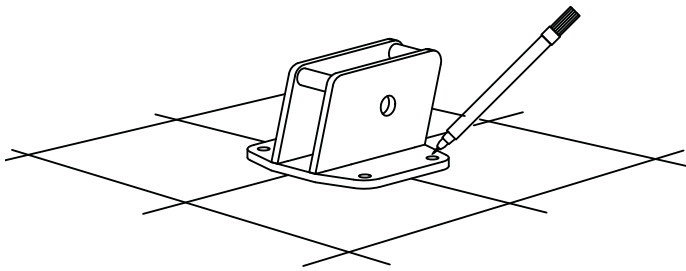


+/- 30 min.

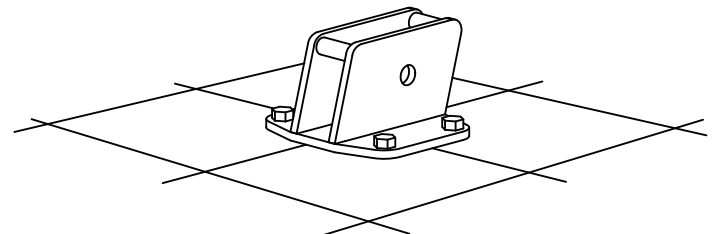
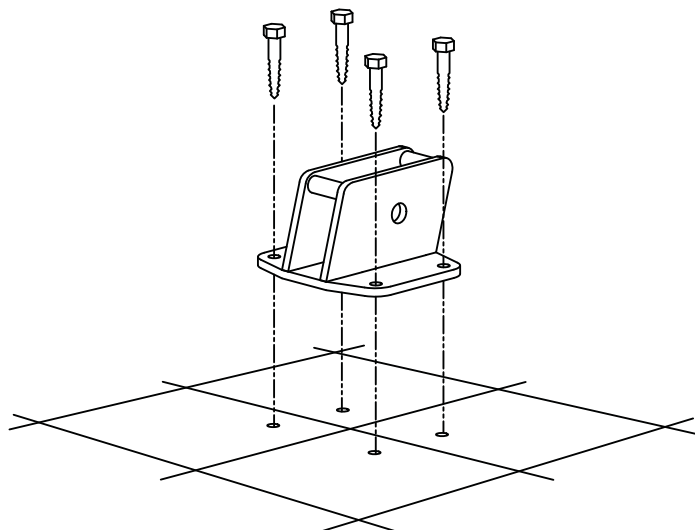


1. Position the ground anchors (12) on the floor as shown in the drawing, at a distance of x .

In case of HS10 people $X = 351.5$ cm
 In case of HS8 people $X = 291.5$ cm
 In case of HS6 people $X = 231.5$ cm



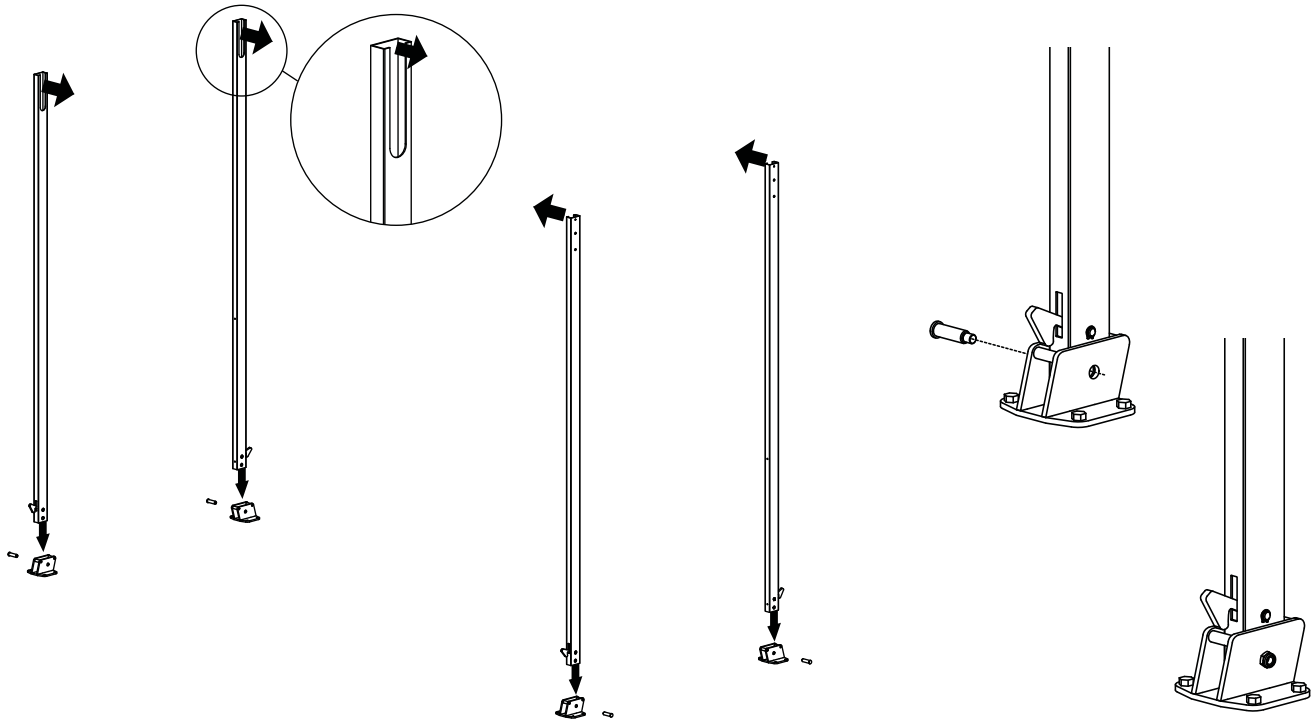
2. Mark the spots to drill the 4 holes for each of the ground anchors (12).



3. Drill holes at the marked spots.

4. Perfectly align the holes in the ground anchor (12) with the holes in the floor.

5. You can now attach each ground anchor (12) to the floor by means of bolts (use the fixing media most suited to the type of ground on which you intend to install the Hopper Shade).

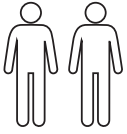


6. Insert the poles (1) in the ground anchors (12). Caution! The cut-out at the top should be facing inwards and the hook should be facing outwards. Position the pole (1) in the ground anchor (12) in such a way that you can put the bolt (4) through the hole in the ground anchor and through the hole in the pole. Tighten the nut (5) on the bolt (4).

7. Proceed to STEP 4 of the “combined with hopper” assembly instructions on the previous pages.

ASSEMBLY TO HOPPER LEGS

UTILITIES



2 people



no. 17 spanner

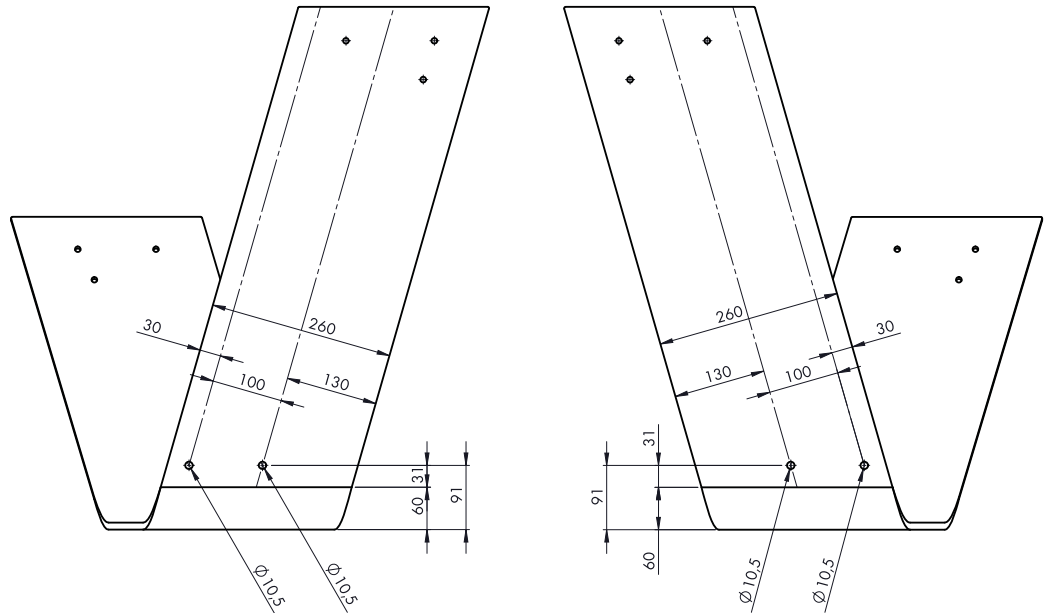


no. 4 - 5 hex key

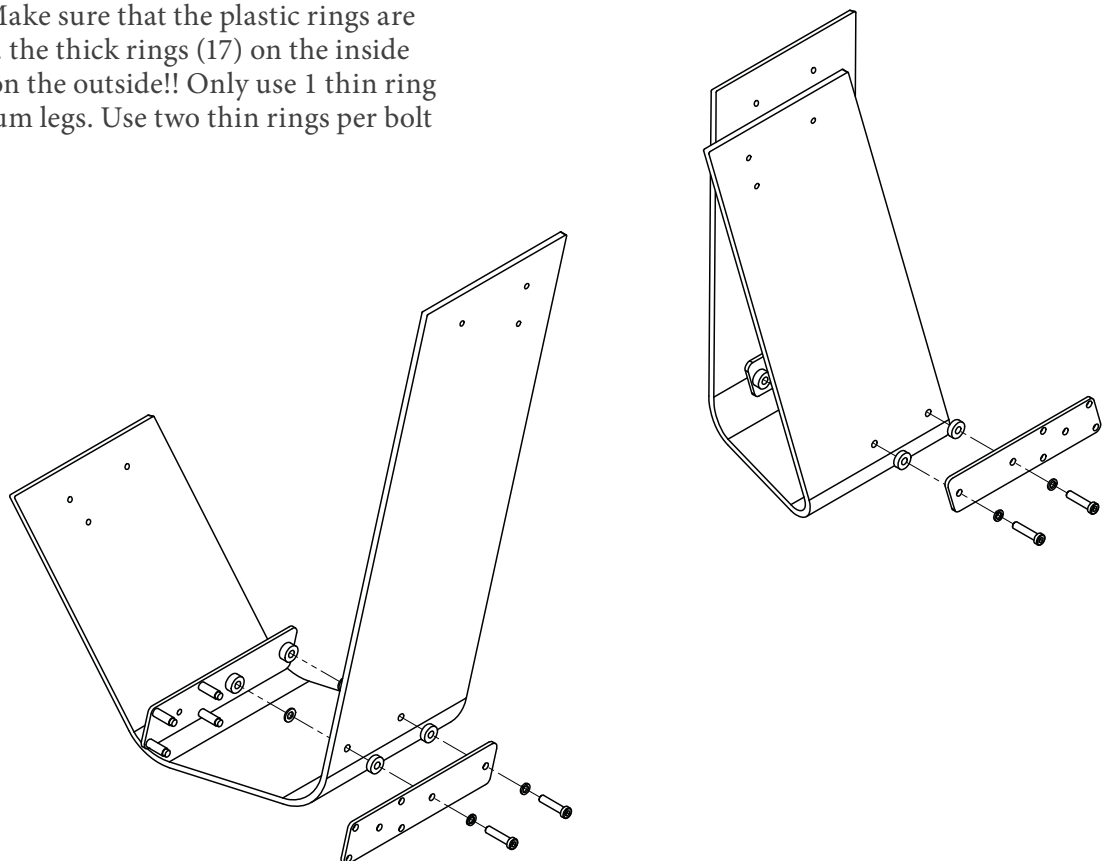


+/- 45 min.

1. If necessary, first drill holes in the 4 Hopper legs as shown in the diagrams and assembly the Hopper table as explained in the Hopper manual.

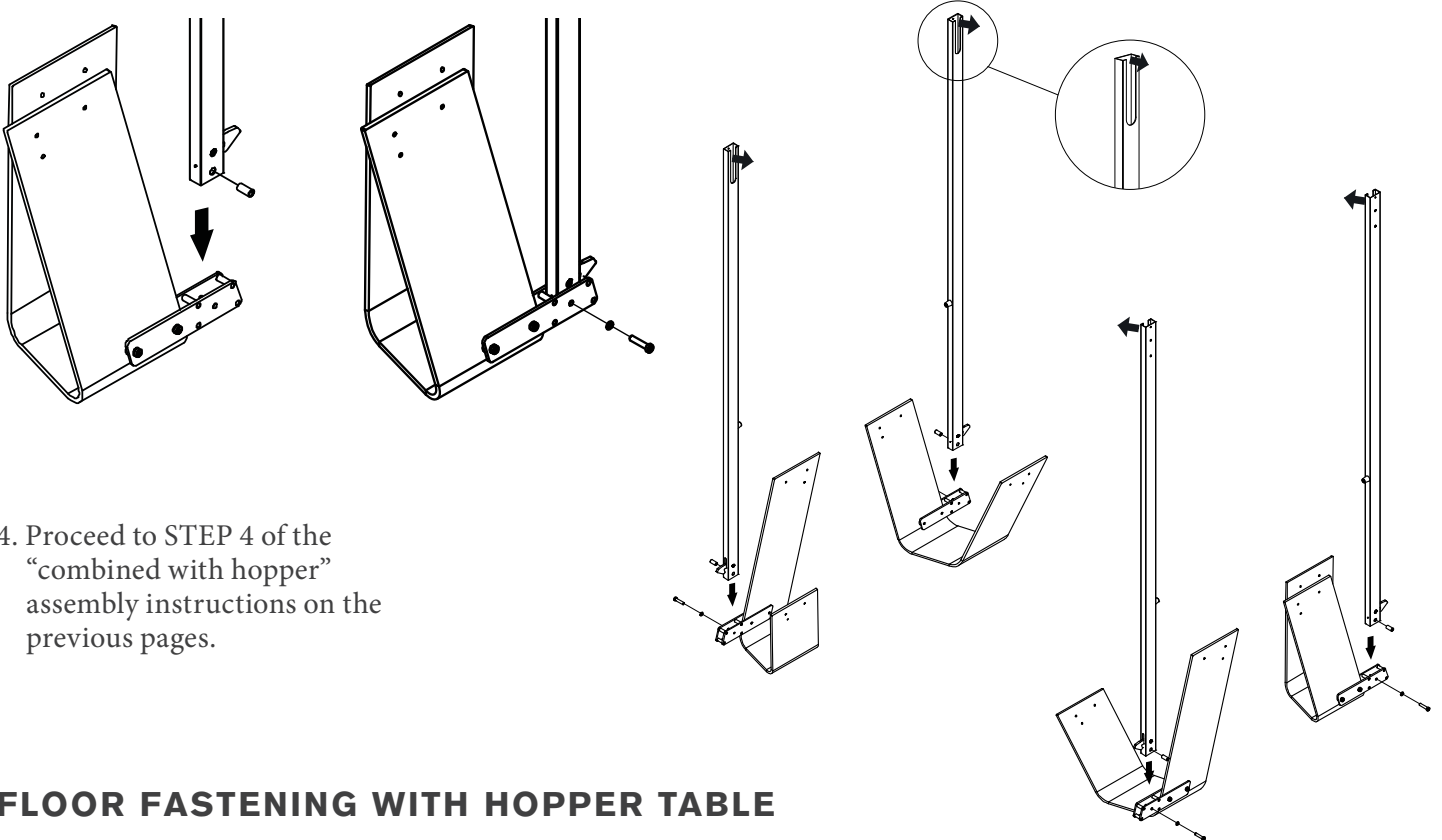


2. Fasten the fastening plates (14/15 & 16) to the 4 legs as shown in the diagram below. Make sure that the plastic rings are positioned correctly, i.e. the thick rings (17) on the inside and the thin rings (18) on the outside!! Only use 1 thin ring per bolt on the aluminium legs. Use two thin rings per bolt on the iron legs!



3. Insert the tubes $\text{Ø}14 \times 2 \times 30$ (19) in the bottom hole of the 4 poles and insert the poles into the fastening plates.
CAUTION! The cut-outs at the top should be facing inwards and the latches at the bottom should be facing outwards.

Position the pole in the fastening plate in such a manner that you can put the M10 x 45 bolt (20) with its spring washer (21) through the hole in the fastening plate and in the pole. Tighten the bolt using a socket head wrench size 7.

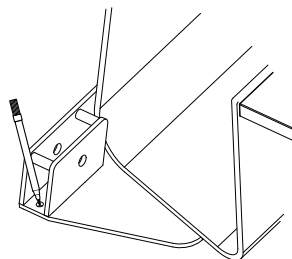


4. Proceed to STEP 4 of the “combined with hopper” assembly instructions on the previous pages.

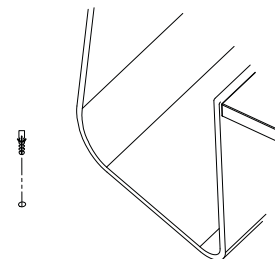
FLOOR FASTENING WITH HOPPER TABLE

IF THE SHADE IS COMBINED WITH THE HOPPER TABLE, THE WEIGHT OF THE TABLE IS SUFFICIENT TO KEEP THE SHADE IN PLACE. WE NEVERTHELESS RECOMMEND THAT YOU ANCHOR THE BASE PLATE TO THE FLOOR, IF POSSIBLE.

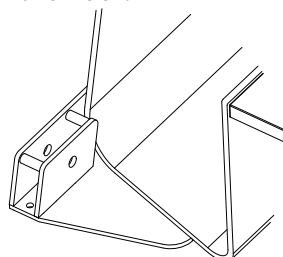
1. Mark the spot to drill the hole, through the hole in the base plate.



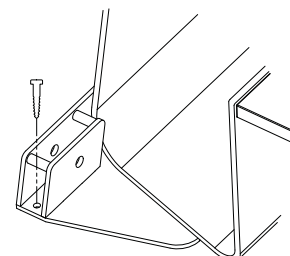
2. Drill a hole on the spot you marked. If necessary, use the plugs.



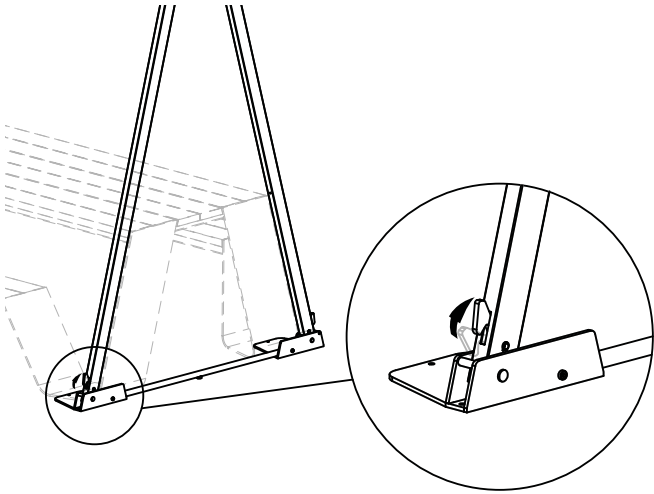
3. Perfectly align the hole in the base plate with the hole drilled in the floor.



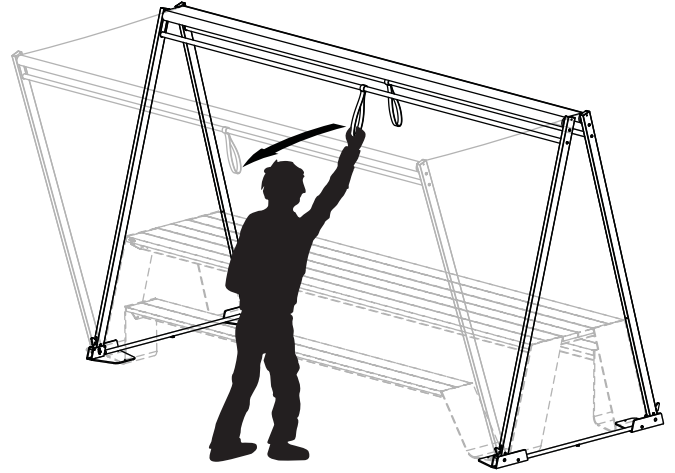
4. Fasten the base plate to the floor using the anchor bolts.



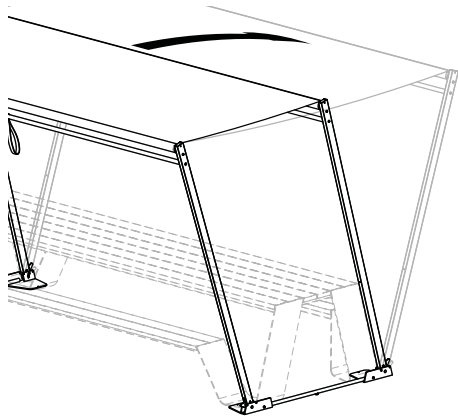
OPENING THE SHADE



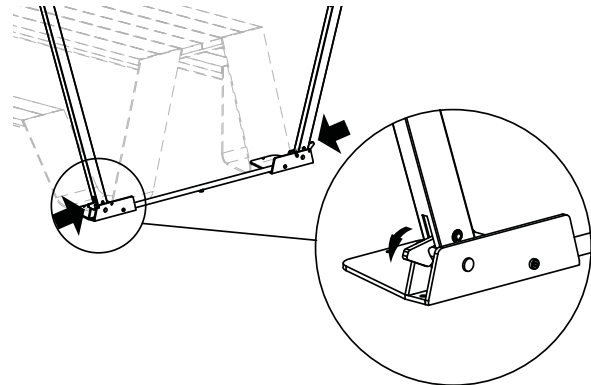
1. Tilt the latch upwards.



2. Open one side of the shade by pulling the leather strap.



3. Tilt the latches downwards and open the other side of the shade.

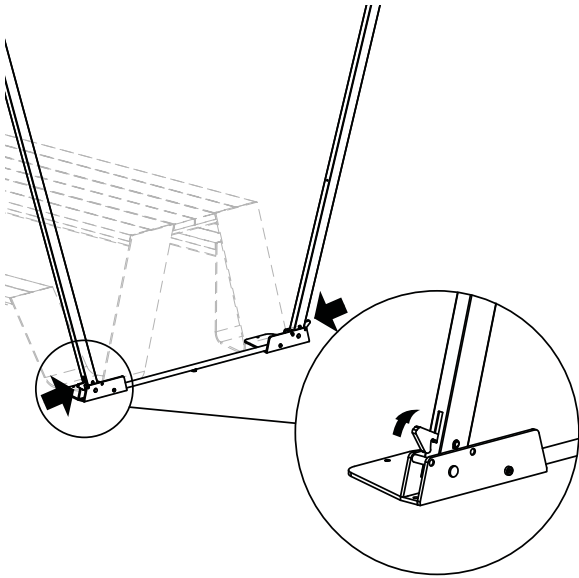


4. Tilt these latches downwards as well.

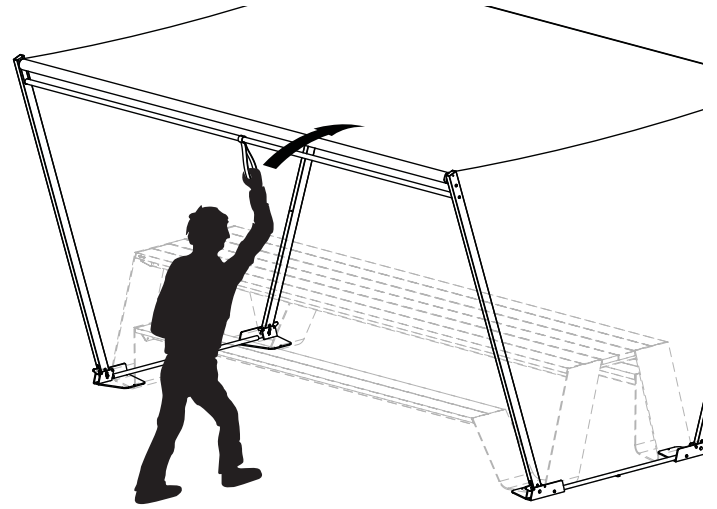
For small people the shade can be too heavy to open single-handedly by means of the leather strap. In this case, open the shade together with another person as shown in the drawing.

CAUTION: Don't try to open the shade by pulling the side profile at one side and make sure both sides are opened. This way you will prevent any possible damage to the shade.

CLOSING THE SHADE



1. Tilt the latches upwards.

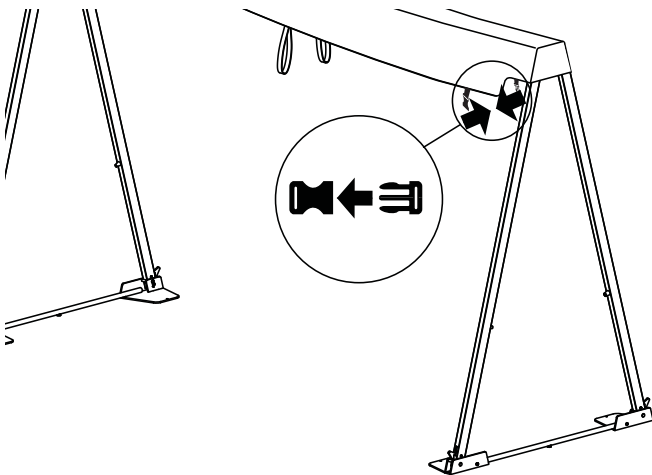


2. Close the two sides of the shade using the strap.

CAUTION: When closing the shade, it will suddenly speed up when it reaches its tipping point. Keep a firm grip on the leather strap and carefully guide the shade into its closed position. Some strength is required to hold the weight.

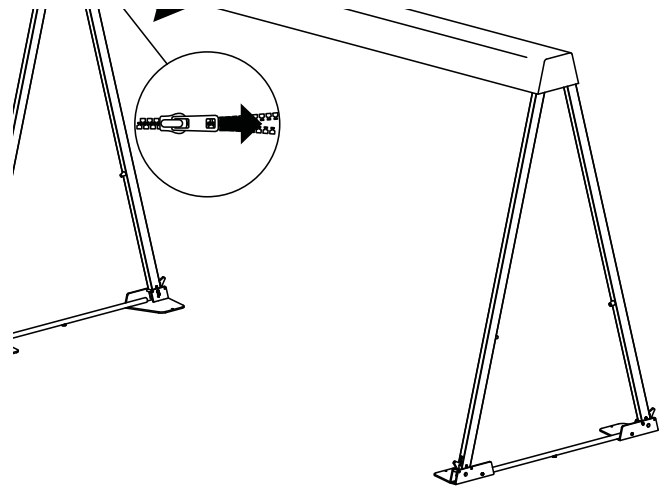
3. Tilt the latches downwards and put the protective cover over the shade to prevent it from blowing open.

INSTALLING THE PROTECTIVE COVER



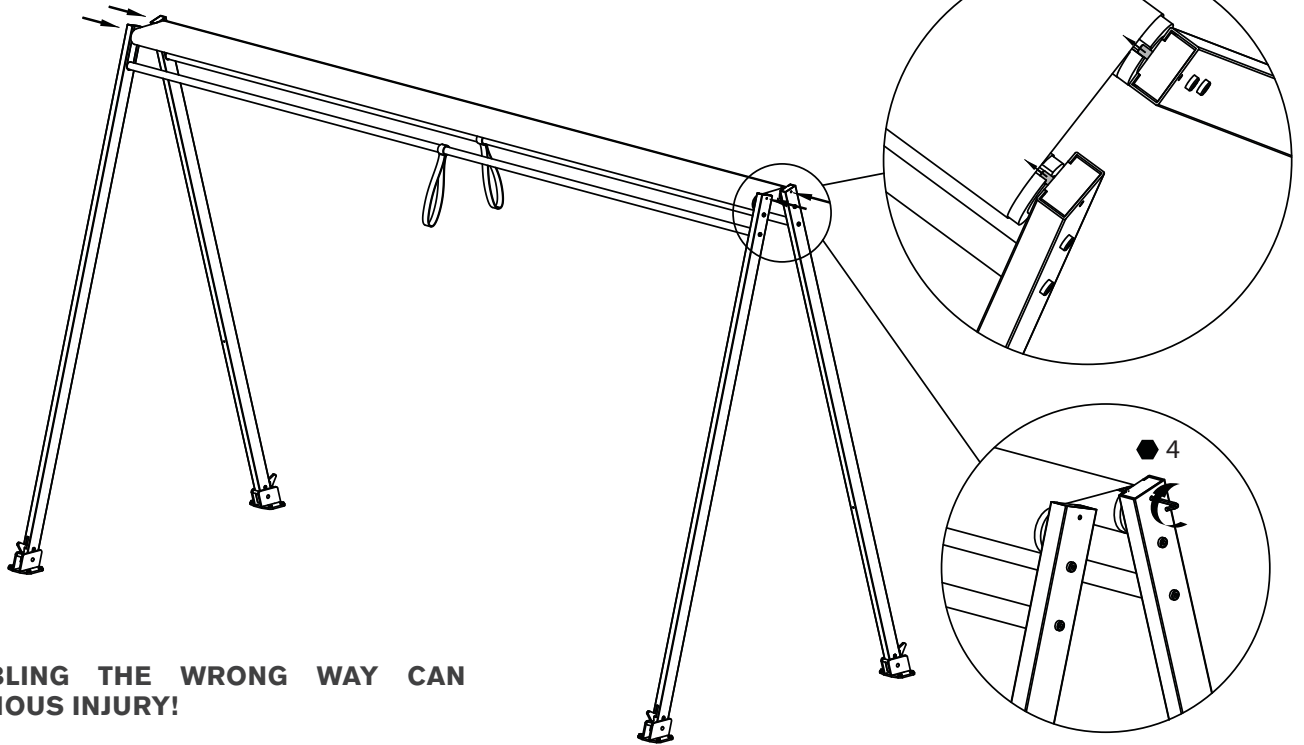
1. Put the protective cover (13) over the fabric roller tubes (2) and the upper parts of the poles (1).

2. Close the buckle under the fabric roller tubes fastening this side of the protective cover.



3. Put the rest of the protective cover (13) over the fabric roller tubes and close the protective cover by means of the zip under the fabric roller tubes and the round tubes so that the straps are also inside the protective cover.

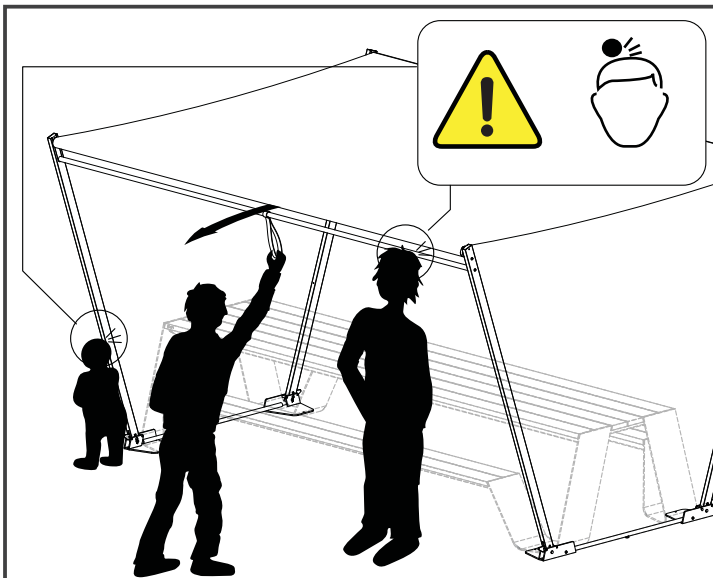
DISASSEMBLY



DISASSEMBLING THE WRONG WAY CAN CAUSE SERIOUS INJURY!

1. The springs are under tension! Turn the 4 fastening screws clockwise to lock the fabric. The groove in the fabric roller tube must be positioned in line with the fastening screw.

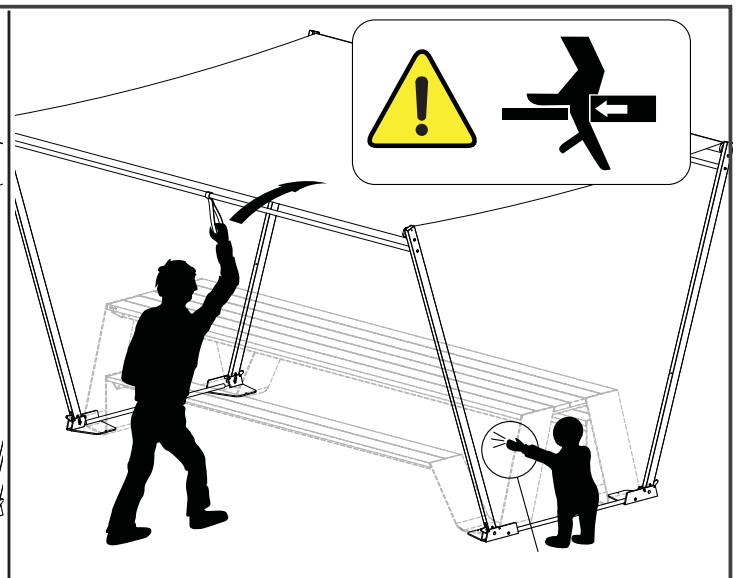
2. In order to disassemble the Hopper Shade follow the assembly steps in reverse order.



CAUTION

Wrong or incautious use can cause serious injury.

Always make sure that no persons or obstacles are situated close to the poles when opening the shade.



CAUTION

Always make sure that no obstacles are situated between the shade and the table when closing the shade.

MAINTENANCE

SHADE FABRIC

Clean the shade and the protective cover by rinsing them with soapy water (hand soap) and by rubbing carefully using a sponge or soft brush. Prevent the shade fabric from getting really dirty. Use the protective cover as much as possible.

Never use a high-pressure cleaner to clean the shade.

Always brush very softly and be particularly careful at the seams. If you brush too hard, the seams might come apart.

After cleaning, always leave the shade open to allow the fabric to dry completely.

Do not use detergents. They affect the fabric's protective layer.

In case of tenacious stains we recommend using "HG sunshade, canvas and tent restorer". For more information on this product, please visit www.hg.eu. Strictly follow the instructions on the bottle!

ROESTVAST STAAL

Stainless steel is not seawater resistant. Especially in aggressive environments (maritime climate, chlorine, acid rain, and aggressive industrial or urban environments) we recommend that you regularly clean the stainless steel surfaces. Special cleaning products for stainless steel are readily available on the market.

CAUTION

In case of strong winds or if it is not being used, close the shade and tilt the latches downwards. Put the protective cover over the shade to prevent it from blowing open or getting dirty.

Never leave the shade unattended when opened.

Do not leave the hopper shade closed if the fabric is not completely dry. Do not leave it closed for a long period of time in damp conditions.

If you will not be using the shade for quite a while, store it as follows: completely dry in dry conditions.

LANGUAGES

ENGLISH P. 3

contents	p. 3
combined with hopper	p. 6
assembly with freestanding bases	p. 9
assembly with floor fastening	p. 10
assembly to hopper legs	p. 12
floor fastening with hopper table	p. 13
opening/closing the shade	p. 14
disassembly	p. 16
maintenance	p. 17

NEDERLANDS P. 19

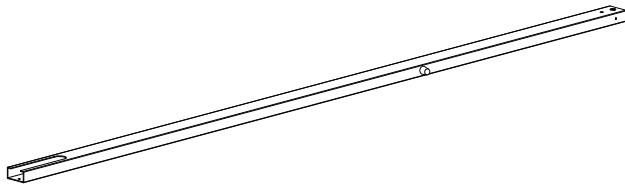
inhoud	p. 19
montage met hopper	p. 22
montage betonnen sokkel	p. 25
montage vrijstaand	p. 26
montage aan hopper poten	p. 28
grondverankering met hopper tafel	p. 29
openen/sluiten	p. 30
demonteren	p. 32
onderhoud	p. 33

DEUTSCH P. 35

inhalt	p. 35
montage mit hopper	p. 38
freistehende montage	p. 41
montage mit bodenverankerung	p. 42
montage an hopper-beinen	p. 44
bodenverankerung mit hopper	p. 45
öffnen/schließen	p. 46
demontage	p. 48
pflege	p. 49

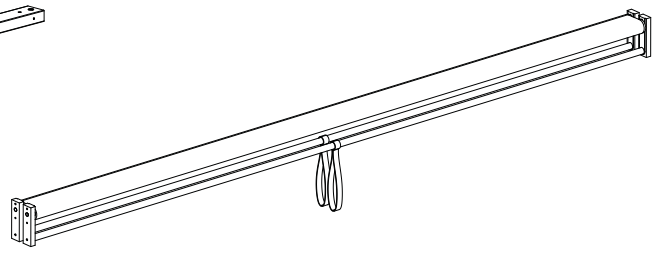
INHOUD

BASISCOMPONENTEN



4 x zijprofiel
(2 links + 2 rechts)

①



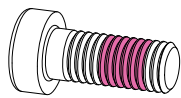
1 x doekrol

②



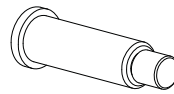
8 x veerring

③



8 x bout
M8x20

④



4 x bout

⑤



4 x borgmoer

⑥

OPTIE 1: COMBINATIE MET HOPPER



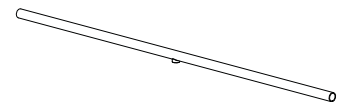
2 x rechtse onderplaat

⑦



2 x linkse onderplaat

⑧



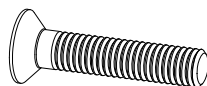
2 x verbindingbuis

⑨



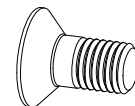
4 x vergrendeling

⑩



4 x bout
M6x30

⑪

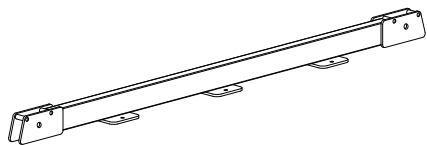


8 x bout
M8x16

⑫

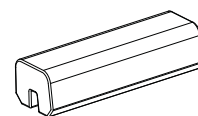
INHOUD

OPTIE 2: VRIJSTAANDE VOET



2 x vrijstaande voet

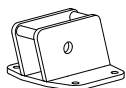
⑩



4 x verzwaringblok

⑪

OPTIE 3: GRONDVERANKERING

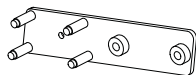


4 x grondverankering

⑫

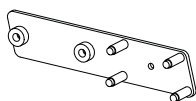
INHOUD

OPTIE 4: MONTAGE AAN HOPPER POTEN



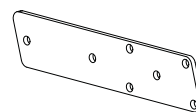
2 x linkse binnenplaat

⑭



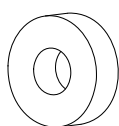
2 x rechtse binnenplaat

⑮



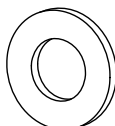
4 x buitenplaat

⑯



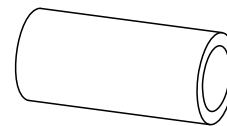
8 x kunststof ring dik

⑰



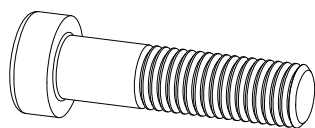
16 x kunststof ring dun

⑱



4 x inox buisje $\varnothing 14 \times 2 \times 30$

⑲



12 x cilinderkop met inbus
M10x45

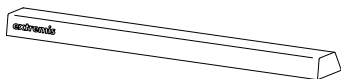
⑳



12 x veerring
M10

㉑

BECHERMHOES

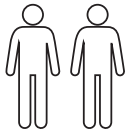


1 x beschermhoes

⑬

MONTAGE MET HOPPER

BENODIGDHEDEN



2 personen



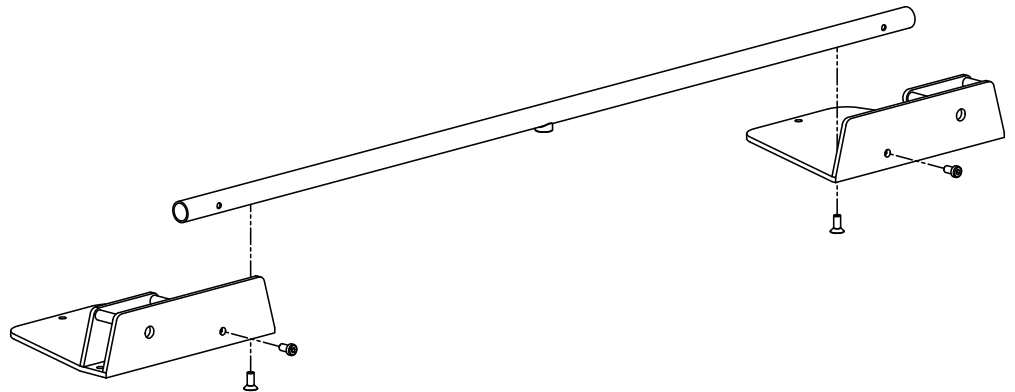
steeksleutel nr. 17



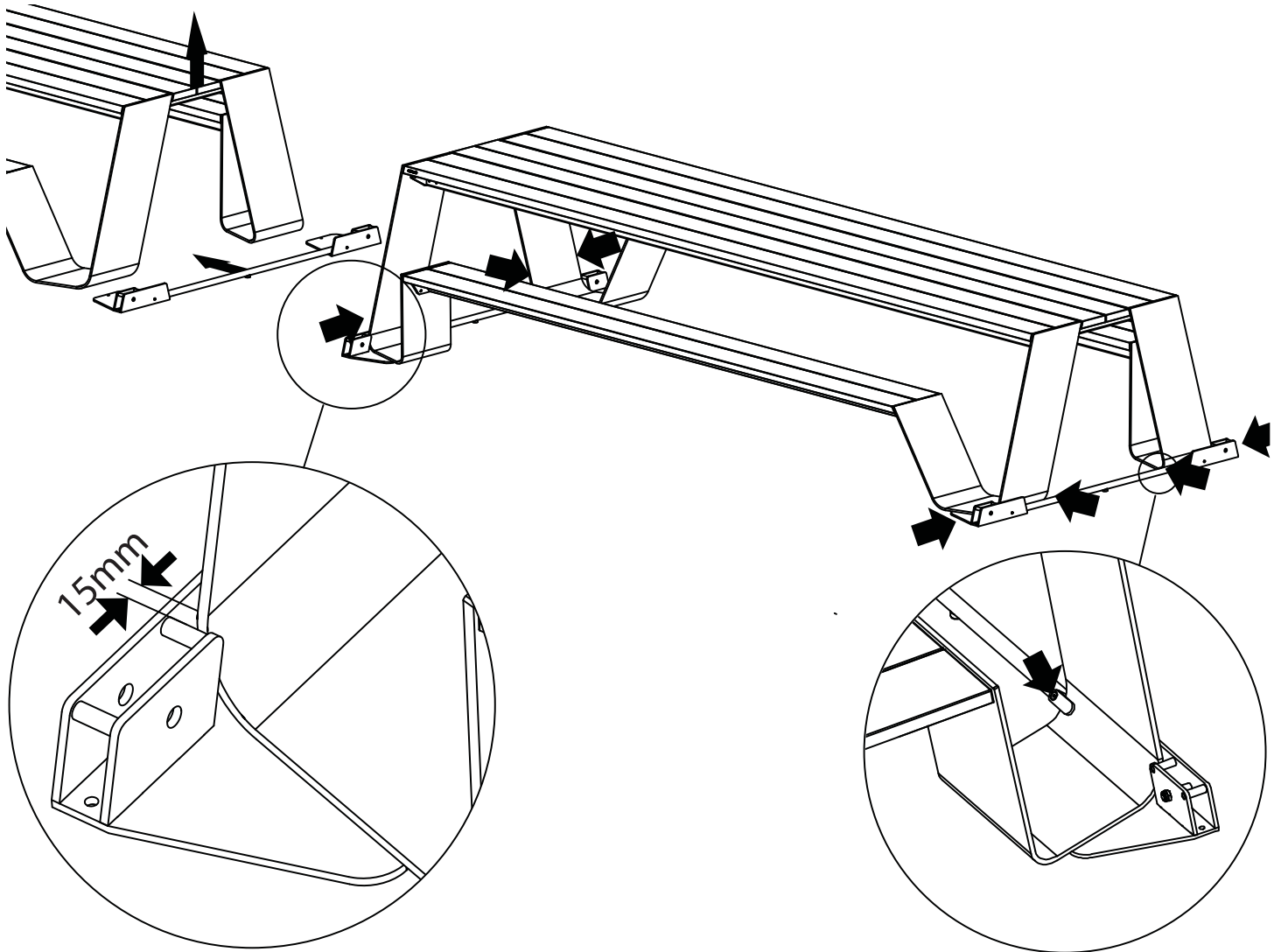
inbussleutel nr. 4 - 5



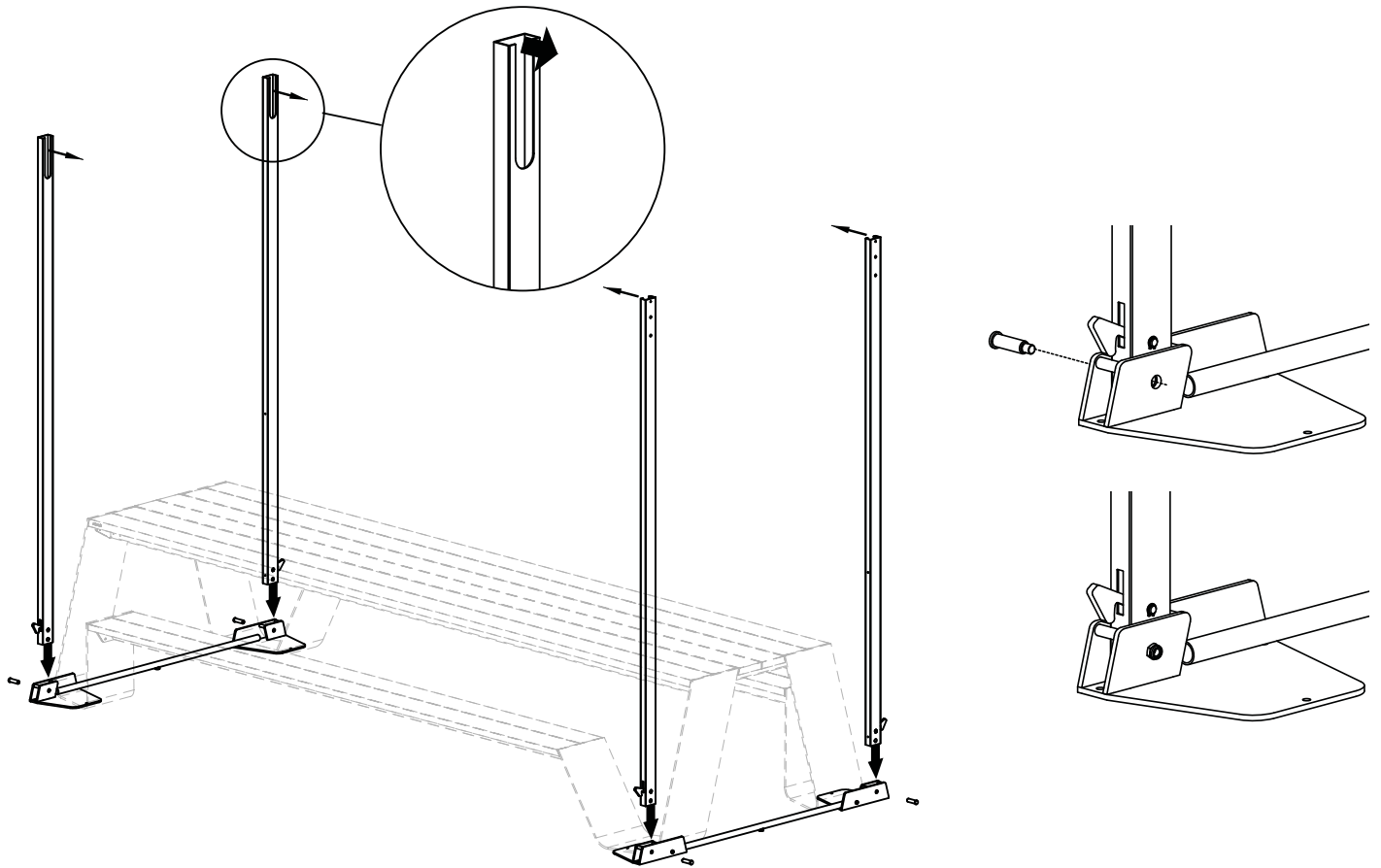
+/- 45 min.



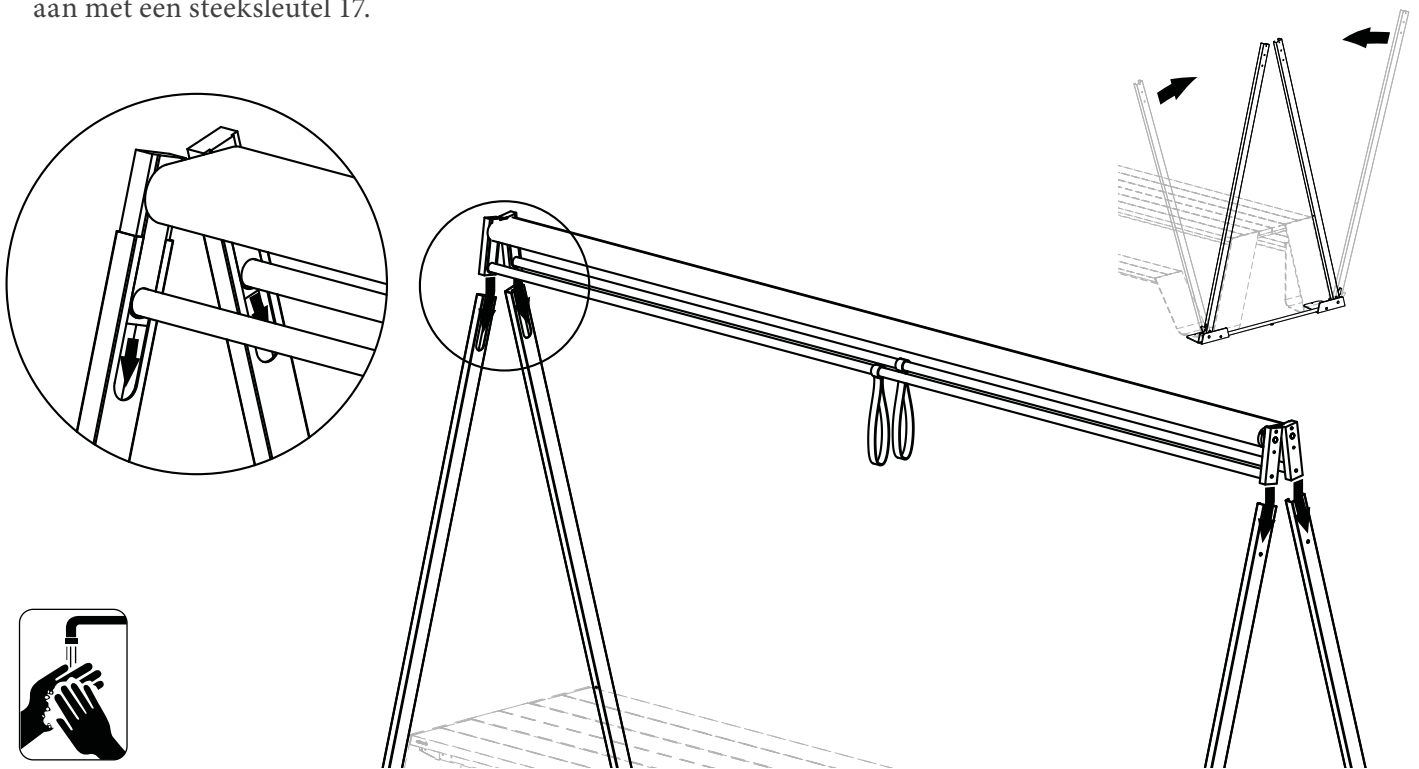
1. Monteer de twee grondplaten (1 links ⑦ + 1 rechts ⑥) door bout B onderaan en bout C, in combinatie met een veering (3) langs de zijkant in de verbindingsbuis ⑧ te schroeven.



2. Schuif de geassembleerde grondplaten langs weerszijden onder de tafel tot de verbindingsbuis van de grondplaat de tafel raakt. De afstand tussen de tafelpoot en de ronde as van de grondplaat moet langs weerskanten gelijk zijn (ongeveer 15mm). Positioneer de vergrendeling ⑨ zoals aangeduid, en draai de bout ⑩ aan.

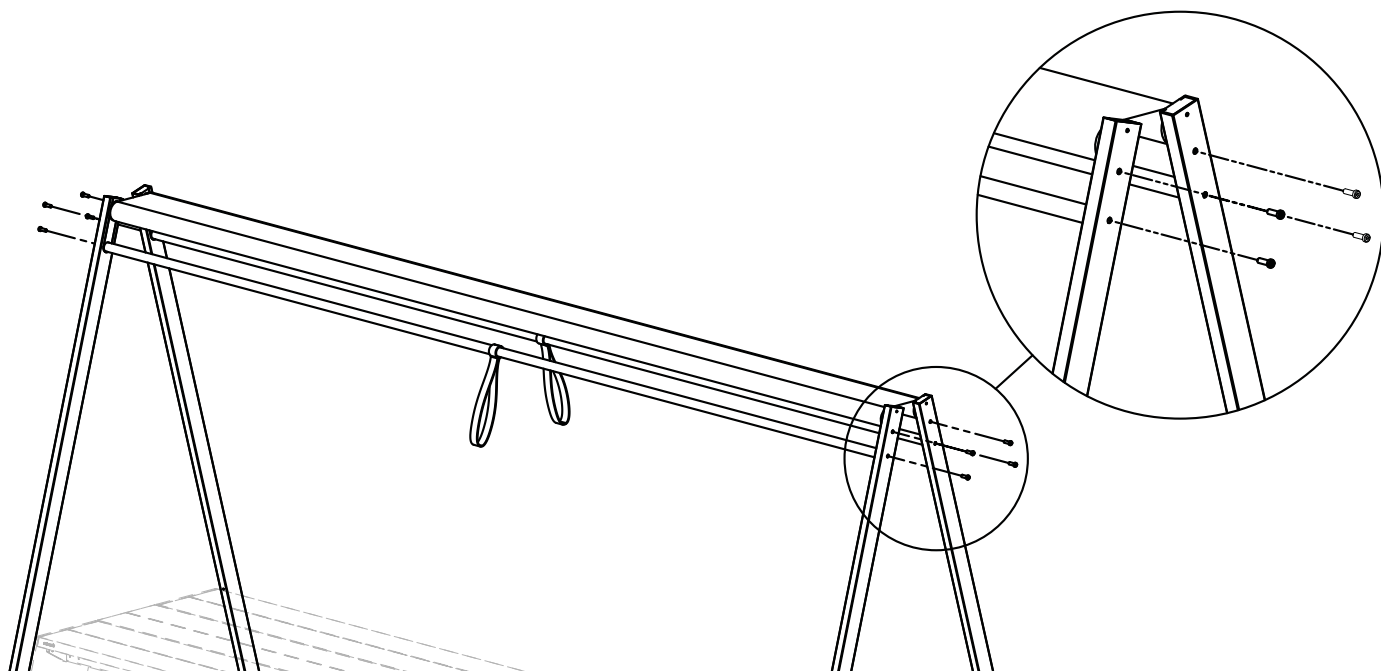


3. Bevestig de zijprofielen ① in de grondplaat. Let op! De uitsnijding bovenaan moet naar binnen wijzen en de haakjes onderaan moeten naar buiten wijzen. Positioneer het zijprofiel ① in de grondplaat ⑥, ⑦ zodat je de bout ④ door het gat van de grondplaat en het zijprofiel kan steken. Draai de borgmoer ⑤ op de bout ④ en span aan met een steeksleutel 17.

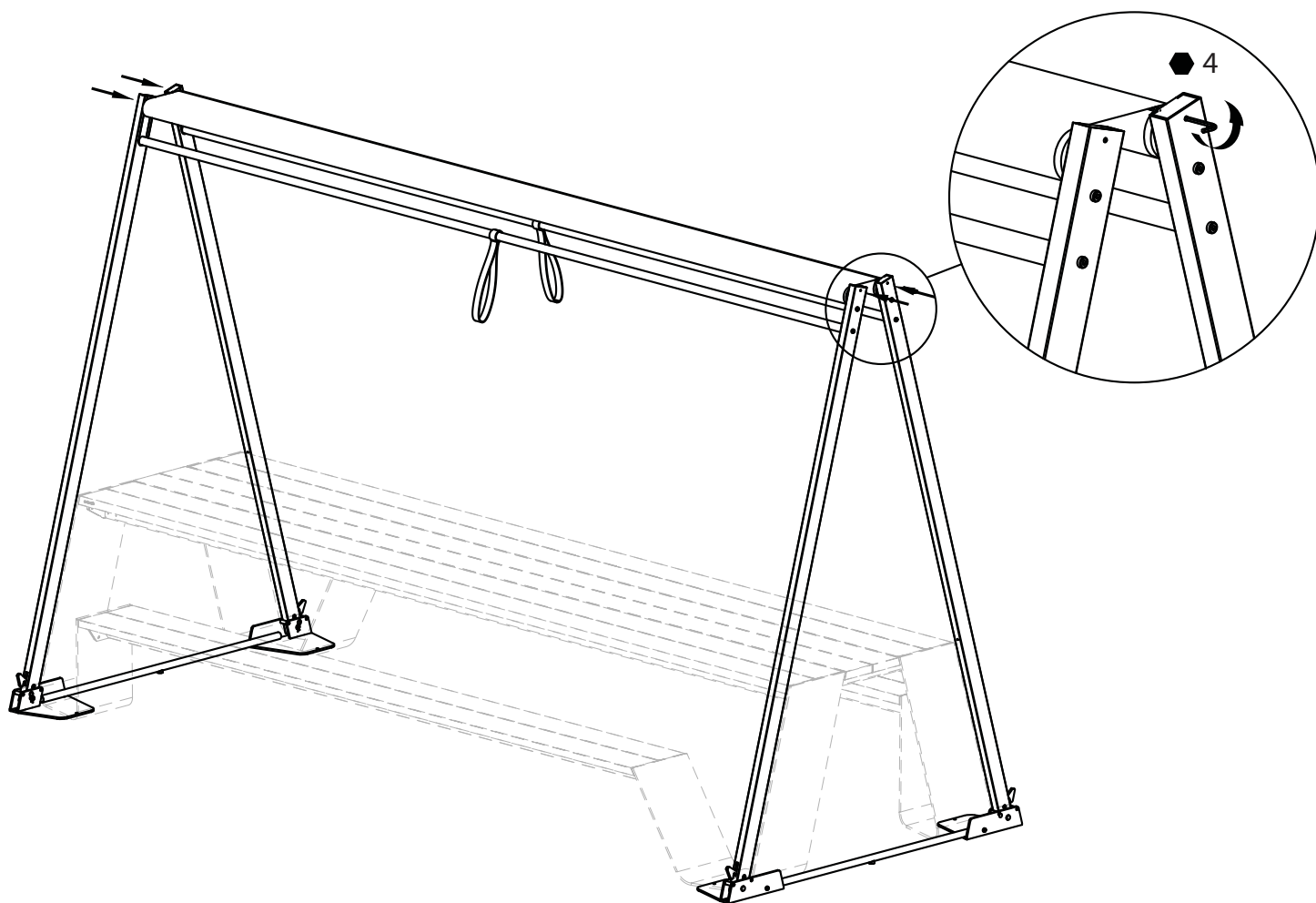


4. Kantel de zijprofielen naar binnen en schuif nu de doekrollen ② in de zijprofielen. **LET OP:** de doekrollen zijn zwaar. Gebruik een stabiele ladder of trapje. **TIP:** om het doek niet vuil te maken is het aangeraden om de handen te wassen.

MONTAGE MET HOPPER



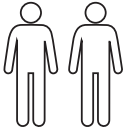
5. Fixeer de doekrollen met de 8 M8 x 20 bouten ③ en veerring ③ .



6. Draai de 4 stelschroeven los zodat het doek onder spanning komt. Draai de stelschroef in totdat ze bijna volledig in het zwarte kunststof stuk verdwenen is. **LET OP!** Als je de stelschroef te veel indraait kan het zijprofiel vervormen.

MONTAGE BETONNEN SOKKEL

BENODIGDHEDEN



2 personen



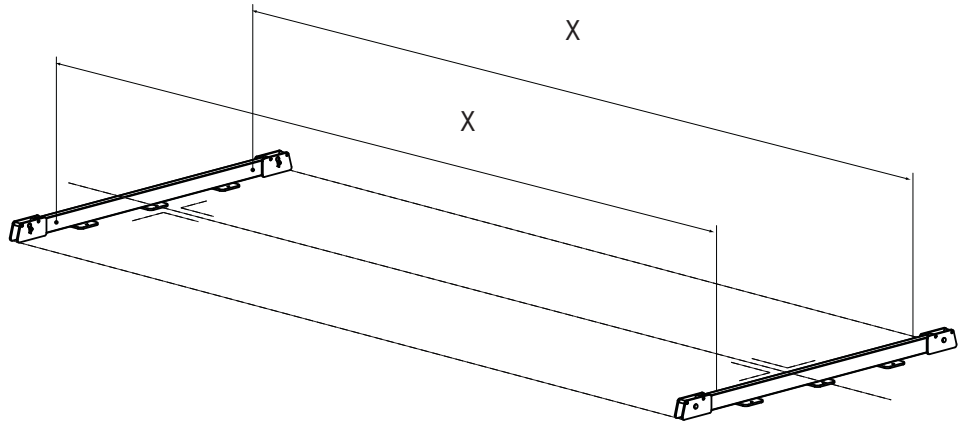
steeksleutel nr. 17



inbussleutel nr. 4 - 5



+/- 30 min.

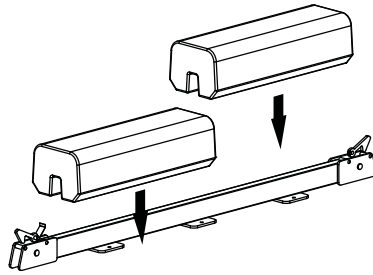


1. Positioneer de 2 vrijstaande ⑩ voeten evenwijdig aan elkaar op een afstand x tussen de binnenzijdes van de 2 buizen.

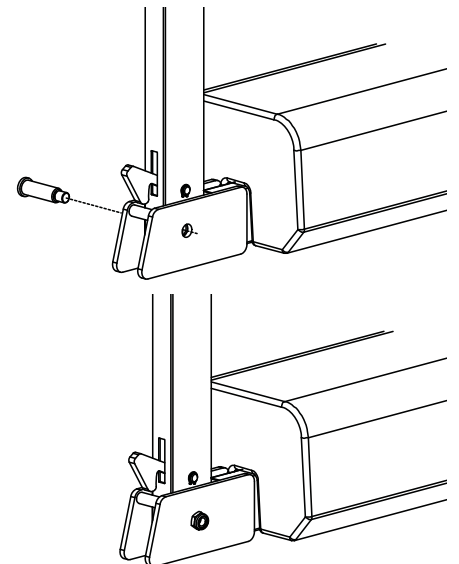
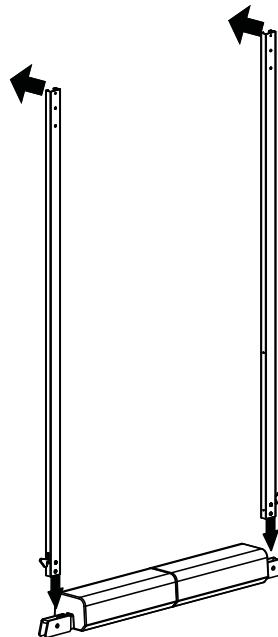
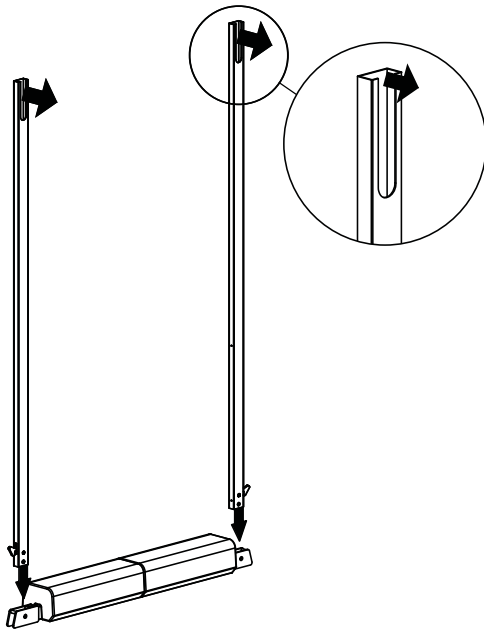
Bij HS360 is X = 353 cm

Bij HS300 is X = 293 cm

Bij HS240 is X = 233 cm



2. Plaats de verzwaringblokken ⑪ met de uitsnijding over de buis van de vrijstaande voeten ⑩ .



3. Bevestig de zijprofielen ① in de grondplaat. Let op! De uitsnijding bovenaan moet naar binnen wijzen en de haakjes onderaan moeten naar buiten wijzen. Positioneer het zijprofiel ① in de voet ⑩ zodat je de bout ④ door het gat van de grondplaat en het zijprofiel kan steken. Draai de borgmoer ⑤ op de bout ④ en span aan met een steeksleutel 17. Ga nu verder naar STAP 4 bij montage met hopper op de vorige pagina's.

MONTAGE VRIJSTAAND

BENODIGDHEDEN



2 personen



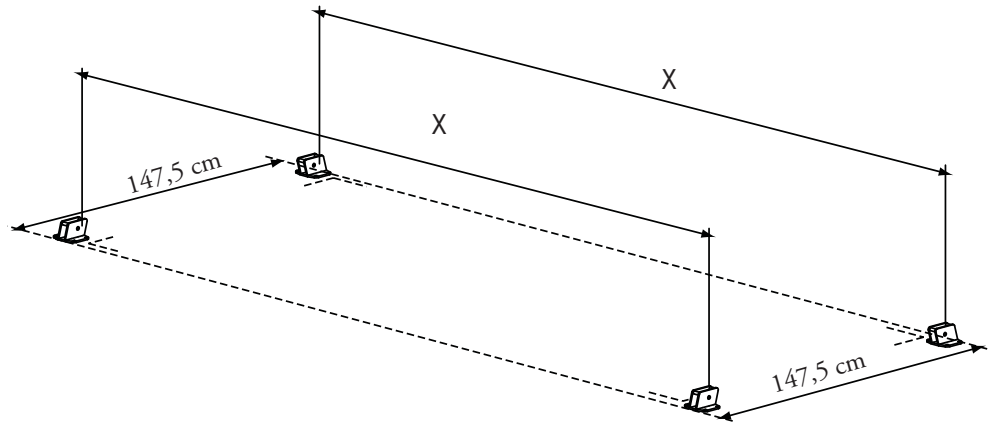
steeksleutel nr. 17



inbussleutel nr. 4 - 5

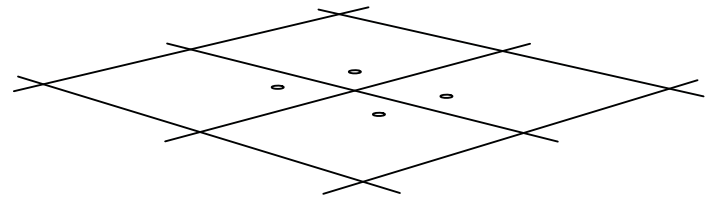
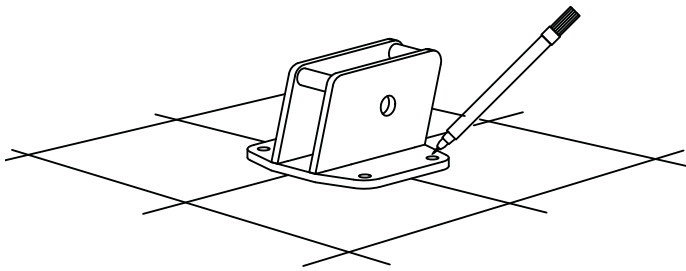


+/- 30 min.

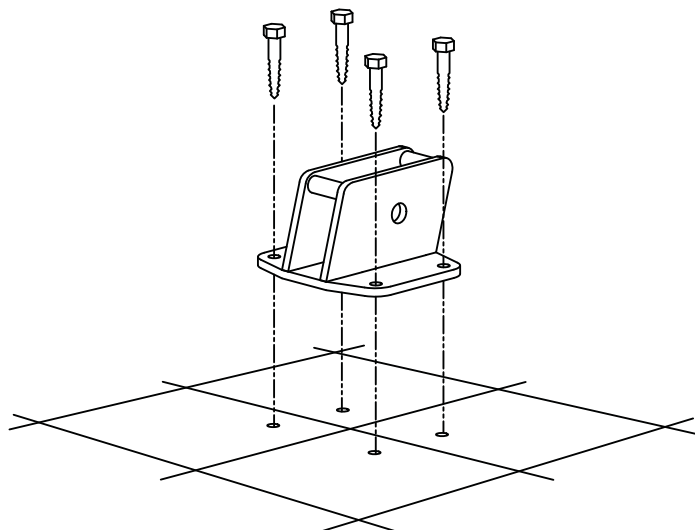


1. Positioneer de grondverankering ⑫ op de ondergrond zoals aangeduid op de tekening op een afstand x van elkaar.

Bij HS360 is $x = 351,5$ cm
Bij HS300 is $x = 291,5$ cm
Bij HS240 is $x = 231,5$ cm

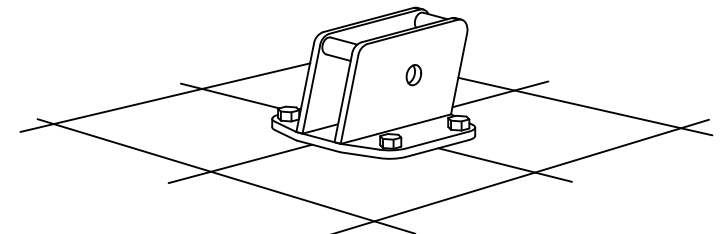


2. Markeer de 4 gaten van elke grondverankering ⑫.

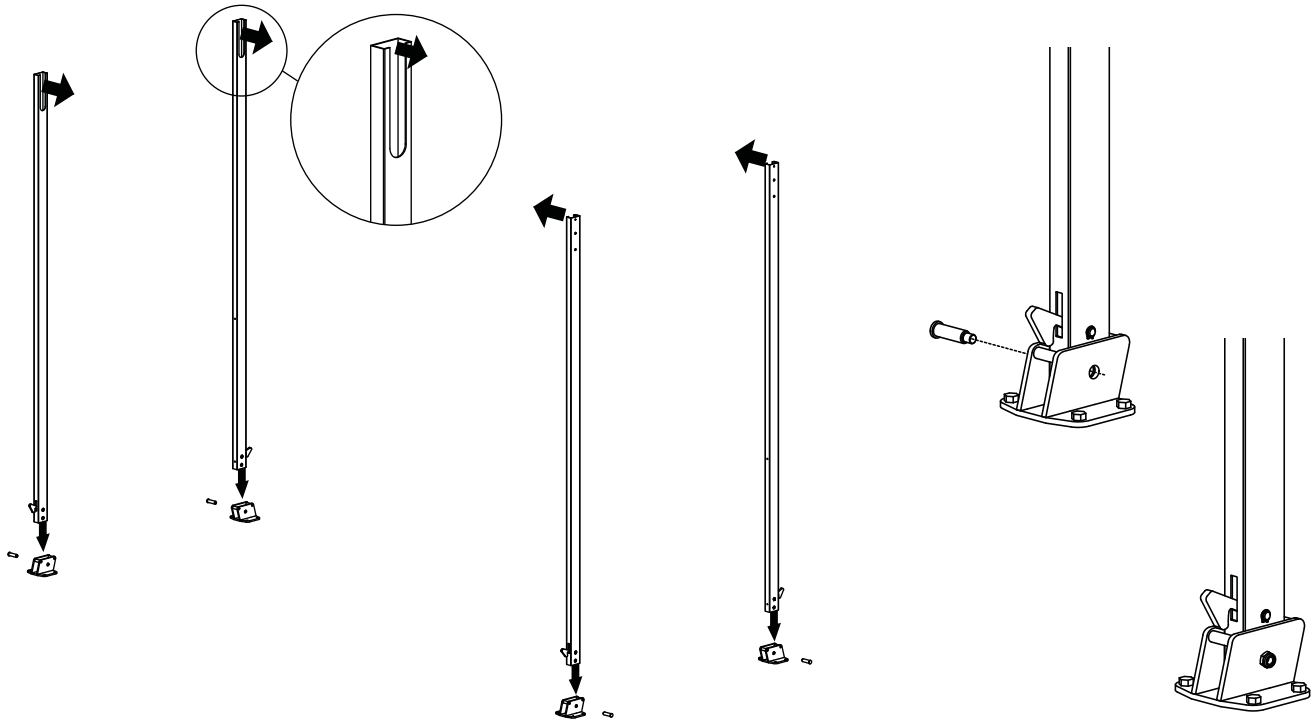


3. Boor gaten waar ze zijn afgetekend.

4. Plaats de grondverankering ⑫ terug en zorg dat de gaten mooi over de geboorde gaten liggen



5. Elke grondverankering ⑫ kan nu vastgemaakt worden d.m.v. bouten (gebruik hiervoor de bevestigingsmiddelen die meest geschikt zijn voor de ondergrond waarop de Hopper Shade moet staan).

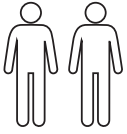


6. Bevestig de zijprofielen ① in de grondverankering ⑫. **LET OP!** De uitsnijding bovenaan moet naar binnen wijzen en de haakjes onderaan naar buiten. Positioneer het zijprofiel ① in de grondverankering ⑫ zodat je de bout ④ door het gat van de grondplaat en het zijprofiel kan steken. Draai de borgmoer ⑤ op de bout ④ en span aan met een steeksleutel nr. 17.

7. Ga nu verder naar STAP 4 bij **MONTAGE MET HOPPER** op de vorige pagina's.

MONTAGE AAN HOPPER POTEN

BENODIGDHEDEN



2 personen



steeksleutel nr. 17

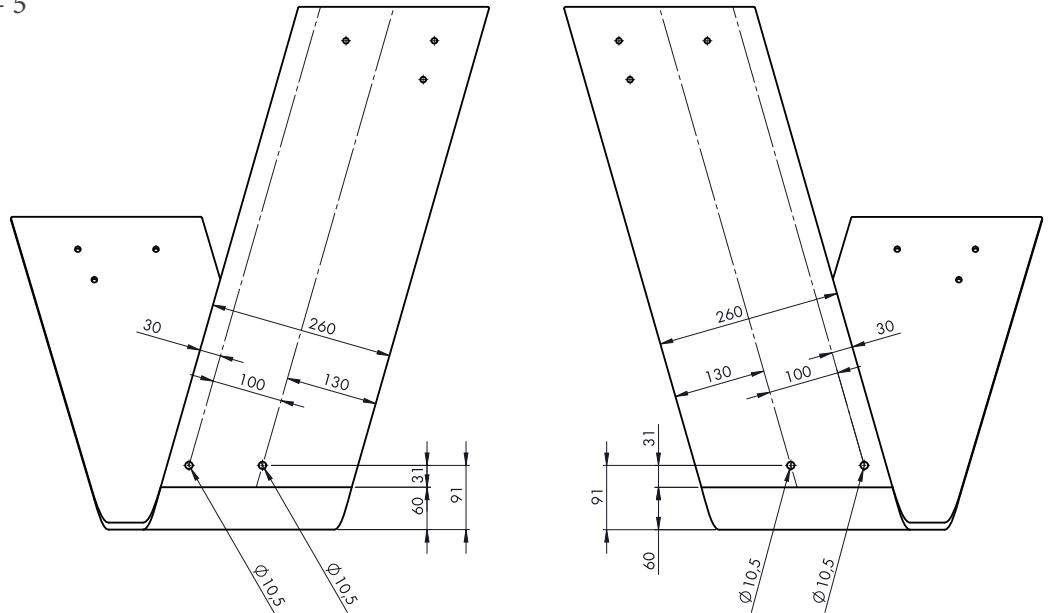


inbussleutel nr. 4 - 5

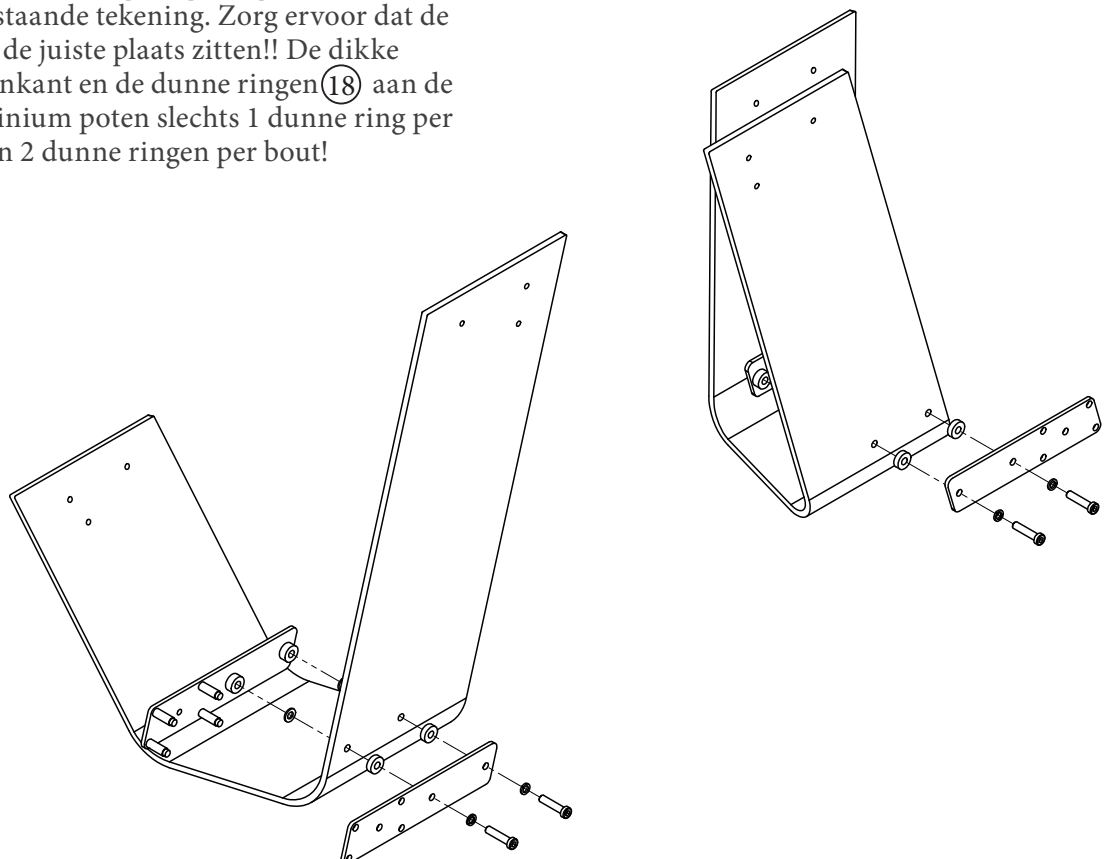


+/- 45 min.

1. Indien nodig, boor eerst de gaten in de 4 poten van de Hopper zoals vermeld op de tekeningen en monteer de Hopper zoals vermeld in de handleiding van de Hopper.

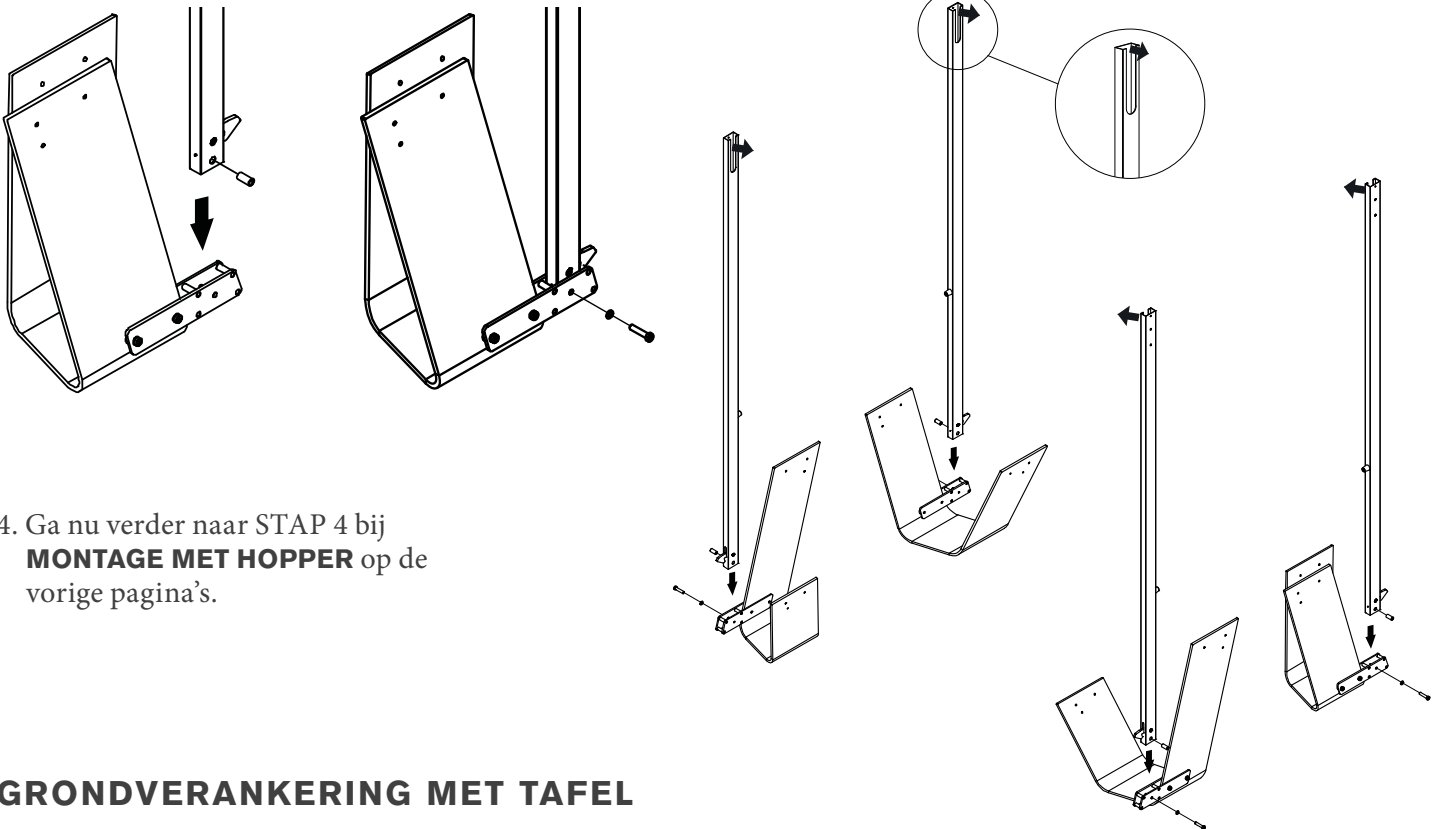


2. Monteer de bevestigingsstukken (14) / (15) & (16) op de 4 poten zoals vermeld op onderstaande tekening. Zorg ervoor dat de kunststof ringen (17) op de juiste plaats zitten!! De dikke ringen (17) aan de binnenkant en de dunne ringen (18) aan de buitenkant. Bij de aluminium poten slechts 1 dunne ring per bout. Bij de ijzeren poten 2 dunne ringen per bout!



3. Plaats de buisjes Ø14 x 2 x 30 (19) in het onderste gat van de 4 zijprofielen (1) en bevestig de zijprofielen in de bevestigingsstukken. **LET OP!** De uitsnijdingen bovenaan moet naar binnen wijzen en de haakjes onderaan moeten naar buiten wijzen.

Positioneer het zijprofiel (20) in het bevestigingsstuk zodat je de bout M10 x 45 (20) met de veering (21) door het gat van het bevestigingsstuk en het zijprofiel kan steken. Span de bout stevig aan met een inbusleutel 7.

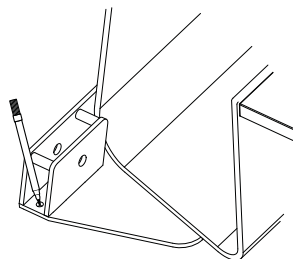


4. Ga nu verder naar STAP 4 bij **MONTAGE MET HOPPER** op de vorige pagina's.

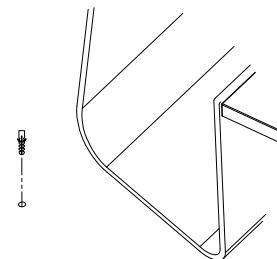
GRONDVERANKERING MET TAFEL

INDIEN NODIG KAN DE LUIFEL IN COMBINATIE MET DE HOPPER OOK NOG VERANKERD WORDEN.

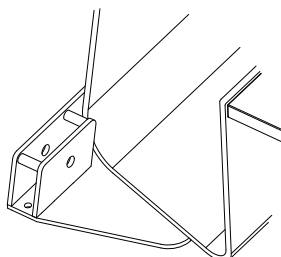
1. Markeer het gat van de voet op de ondergrond.



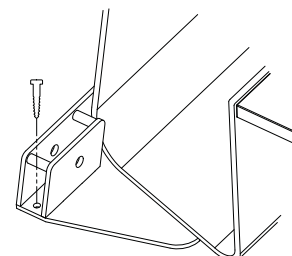
2. Boor het gat op de gemarkeerde plaats en plaats indien nodig de pluggen.



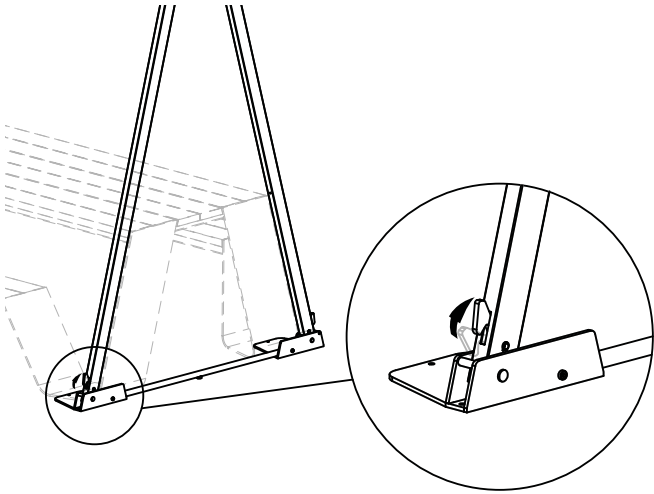
3. Positioneer het gat in de voet over het geboorde gat.



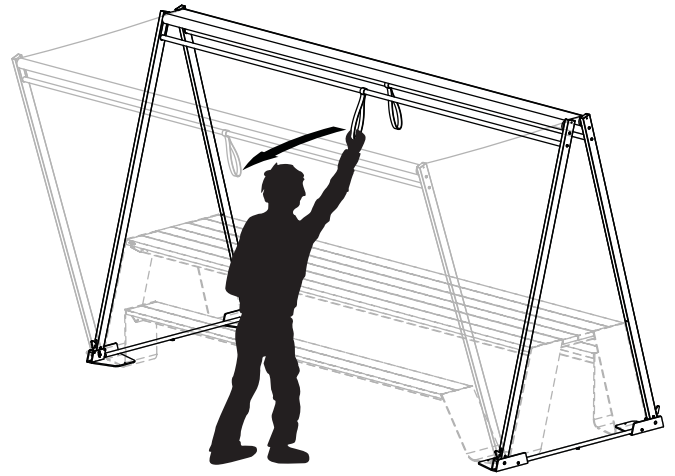
4. Bevestig de voet met de verankeringsbouten.



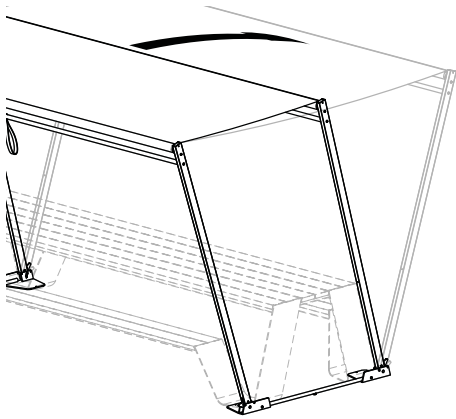
OPENEN



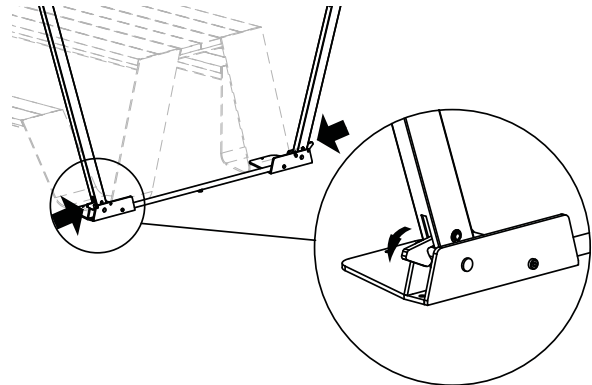
1. Kantel de blokkeerhaak omhoog.



2. Trek 1 kant van de luifel open door aan het handvat te trekken.



3. Kantel de blokkeerhaken omlaag en trek de andere kant van de luifel open.

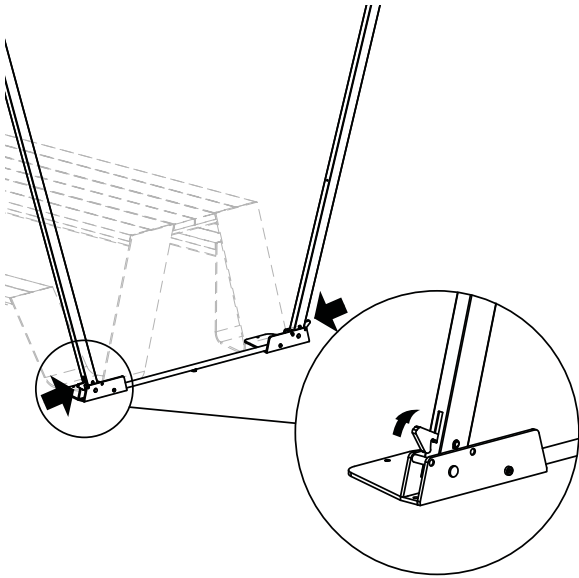


4. Kantel de blokkeerhaken ook hier omlaag.

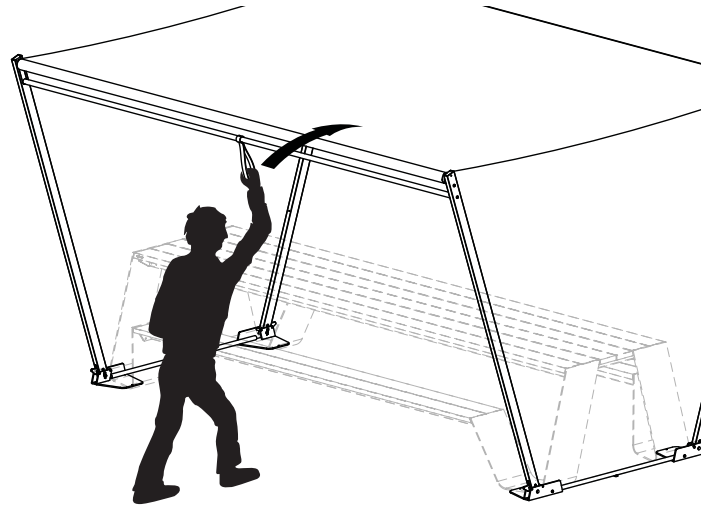
Voor kleine personen kan de luifel te zwaar zijn om te openen met het handvat. Open de luifel dan met 2 personen zoals hier aangegeven.

LET OP: probeer de luifel niet te openen door langs één kant aan het zijprofiel te trekken en zorg er steeds voor dat beide zijden open staan, teneinde eventuele schade aan de luifel te voorkomen.

SLUITEN



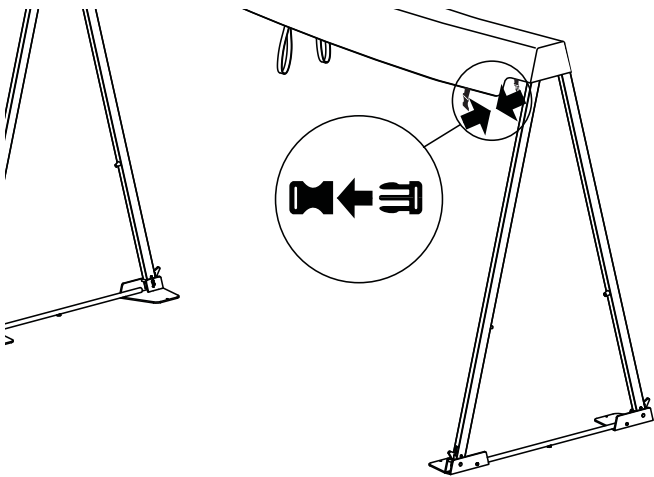
1. Kantel de blokkeerhaken naar boven.



2. Sluit de 2 kanten van de luifel met behulp van het handvat. **LET OP:** Bij het sluiten zal de luifel plots versnellen wanneer hij zijn kantelpunt bereikt. Houd het handvat stevig vast en begeleid de luifel tot de gesloten positie. Enige kracht is hier vereist om het gewicht tegen te houden.

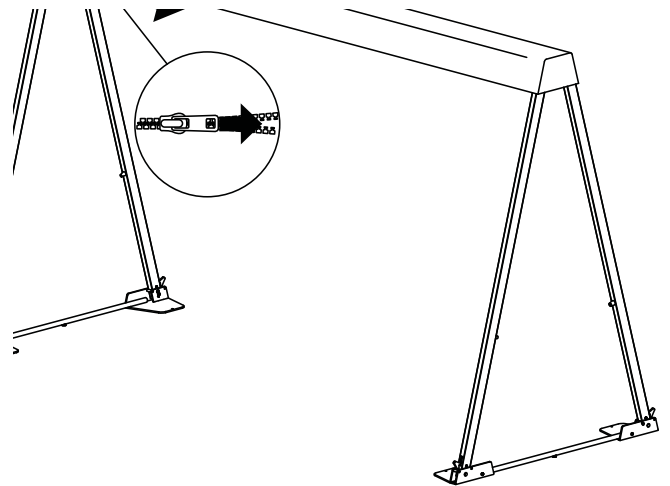
3. Kantel de blokkeerhaken omlaag en plaats de beschermhoes om openwaaien te vermijden.

BESCHERMHOES PLAATSEN



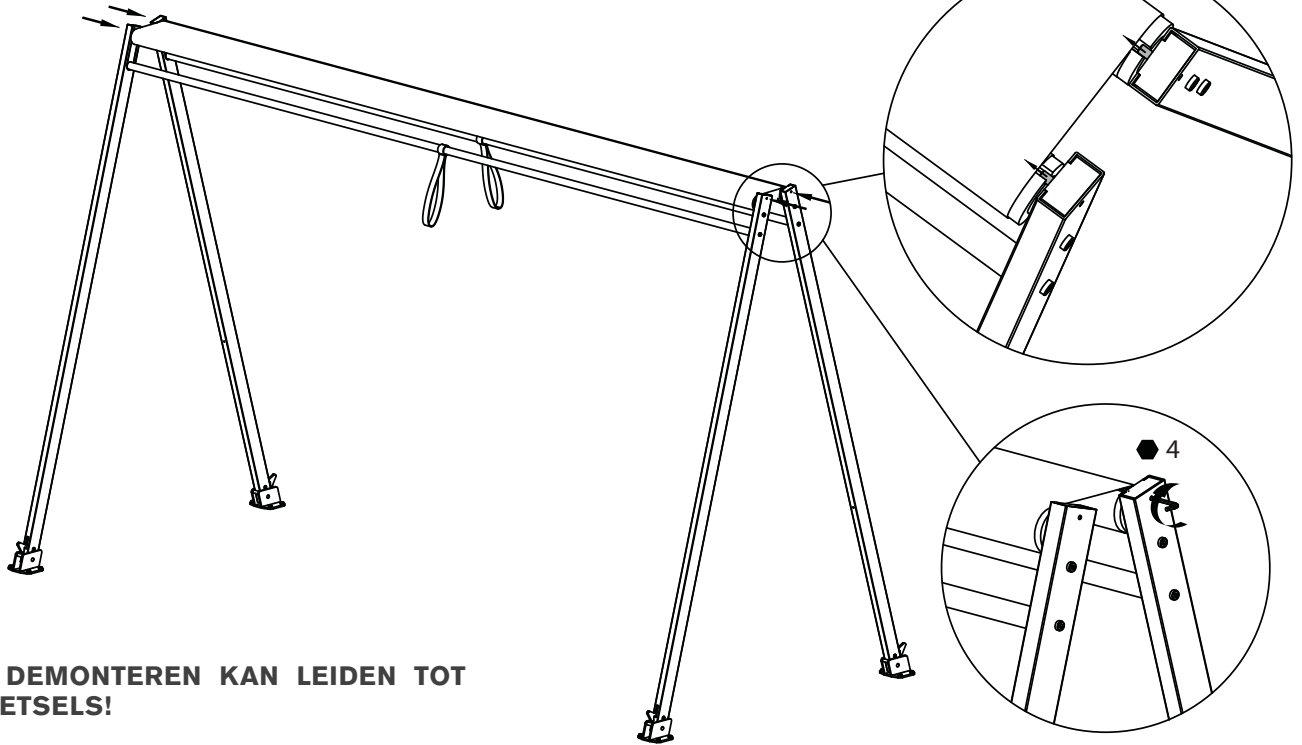
1. Leg de beschermhoes ⑬ over de doekrollen ② en de uiteinden van de zijprofielen ① .

2. Sluit de gesp onder de doekrollen zodat deze kant van de beschermhoes vast zit.



3. Leg de rest van de beschermhoes ⑬ over de doekrollen en sluit de beschermhoes met de rits onder de doekrollen en de rondbuizen zodat ook de handvatten in de beschermhoes zitten.

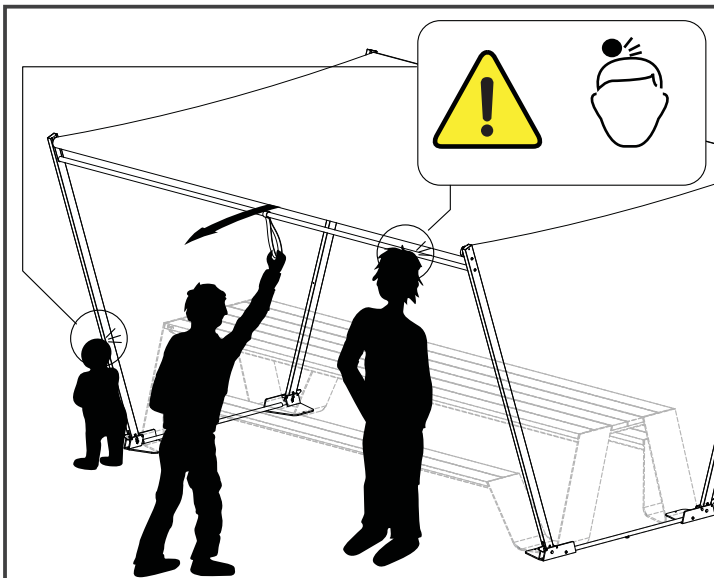
DEMONTEREN



VERKEERD DEMONTEREN KAN LEIDEN TOT ERNSTIGE LETSELS!

1. De veren zijn opgespannen! Draai de 4 stelschroeven in wijzerzin om het doek te blokkeren. De gleuf in de doekrol moet in het verlengde van de stelschroef gepositioneerd worden.

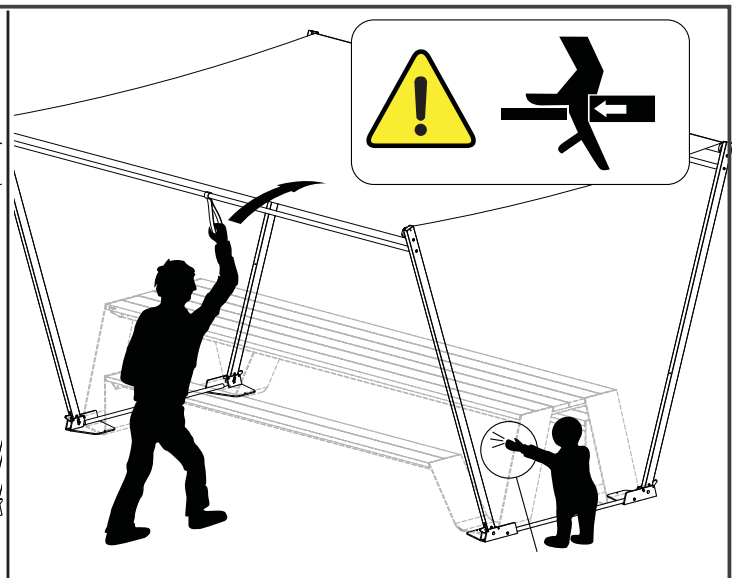
2. Volg de stappen van de montage in omgekeerde volgorde om de Hopper Shade te demonteren.



WAARSCHUWING

Verkeerd of onvoorzichtig gebruik kan leiden tot ernstige letselt.

Kijk steeds of er geen personen of obstakels staan bij de zijprofielen wanneer je de luifel opent.



WAARSCHUWING

Kijk steeds of er geen obstakels zijn tussen de luifel en de tafel wanneer je de luifel sluit.

ONDERHOUD

PARASOLDOEK

Reinig het zeil van de parasol en de hoes door te spoelen met water en handzeep, en voorzichtig te wrijven met een spons of zachte borstel. Zorg er in eerste instantie voor dat de parasol stof niet te vuil wordt en plaats zo veel mogelijk de hoes over de parasol.

Spuit de parasol nooit af met een hoge drukreiniger.

Borstel zeer zacht, wees extra voorzichtig op de naden, deze kunnen loskomen bij te harde wrijving.

Na het reinigen moet de stof volledig gedroogd worden in open toestand.

Gebruik geen detergents. Deze tasten de beschermlaag van het textiel aan.

Bij hardnekkige vlekken raden wij aan 'zonnenscherm-,dekzeil- en tentenopfrisser' te gebruiken van het merk 'HG'. Zie www.hg.eu voor meer info. Volg strikt de instructies op de flacon!

ROESTVAST STAAL

Roestvast staal is niet zeewaterbestendig. Vooral in een agressieve omgeving (maritiem klimaat, chloor, zure regen, agressieve industriële of stedelijke omgeving) raden wij aan om regelmatig het oppervlak te reinigen. De geschikte producten voor het reinigen van roestvrij staal zijn in de handel te koop.

WAARSCHUWING

Bij hevige wind of niet gebruik, sluit de parasol, kantel de blokkeerhaken omlaag en breng de hoes aan om te vermijden dat de parasol open waait of vuil wordt.

Laat de geopende Shade nooit onbewaakt achter.

Laat de Hopper Shade niet gesloten als ze niet volledig droog is. Laat ze niet gedurende lange tijd gesloten in vochtige omstandigheden.

Als u de Shade voor lange tijd niet gebruikt, berg ze dan op als volgt: perfect gedroogd in een droge omgeving.

LANGUAGES

ENGLISH P. 3

contents	p. 3
combined with hopper	p. 6
assembly with freestanding bases	p. 9
assembly with floor fastening	p. 10
assembly to hopper legs	p. 12
floor fastening with hopper table	p. 13
opening/closing the shade	p. 14
disassembly	p. 16
maintenance	p. 17

NEDERLANDS P. 19

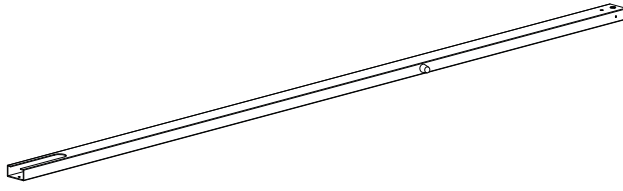
inhoud	p. 19
montage met hopper	p. 22
montage betonnen sokkel	p. 25
montage vrijstaand	p. 26
montage aan hopper poten	p. 28
grondverankering met hopper tafel	p. 29
openen/sluiten	p. 30
demonteren	p. 32
onderhoud	p. 33

DEUTSCH P. 35

inhalt	p. 35
montage mit hopper	p. 38
freistehende montage	p. 41
montage mit bodenverankerung	p. 42
montage an hopper-beinen	p. 44
bodenverankerung mit hopper	p. 45
öffnen/schließen	p. 46
demontage	p. 48
pflege	p. 49

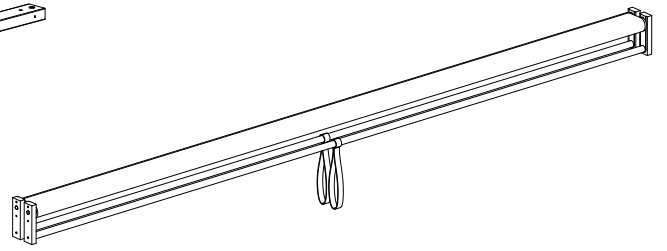
INHALT

BASISELEMENTE



4 x Seitenprofil
(2 links + 2 rechts)

①



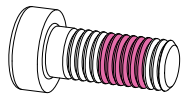
1 x Tuchrolle

②



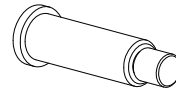
8 x Sprengring

③



8 x Schraube
M8x20

④



4 x Schraube

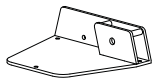
⑤



4 x Mutter

⑥

OPTION 1: KOMBINATION MIT HOPPER



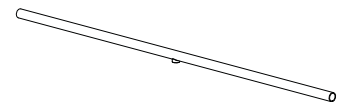
2 x recht Bodenplatte

⑦



2 x linke Bodenplatte

⑧



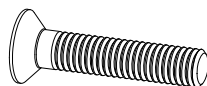
2 x Verbindungsrohr

⑨



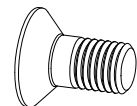
4 x Verriegelung

⑩



4 x Schraube
M6x30

⑪

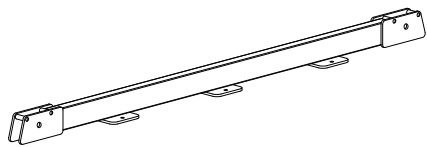


8 x Schraube
M8x16

⑫

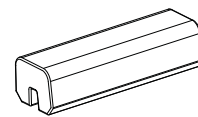
INHALT

OPTION 2: FREISTEHENDER FUSS



2 x freistehender fuss

⑩



4 x Ballastblock

⑪

OPTION 3: BODENVERANKERUNG

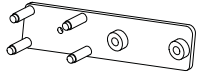


4 x Bodenverankerung

⑫

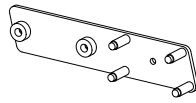
INHALT

OPTION 4: MONTAGE AN HOPPER-BEINEN



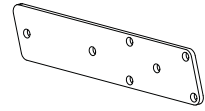
2 x linke Innenplatte

⑭



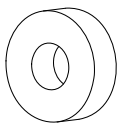
2 x rechte Innenplatte

⑮



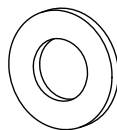
4 x Ausseplatte

⑯



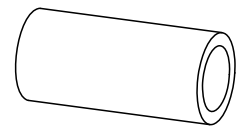
8 x dicker Kunststoffring

⑰



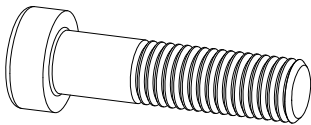
16 x dünner Kunststoffring

⑱



4 x Edelstahlröhrchen $\varnothing 14 \times 2 \times 30$

⑲



12 x Zylinderschraube mit Inbus
M10x45

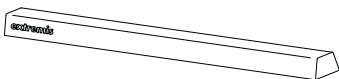
⑳



12 x Sprengring
M10

㉑

SCHUTZHÜLLE

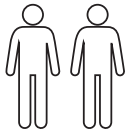


1 x Schutzhülle

⑬

MONTAGE MIT HOPPER

WAS SIE BRAUCHEN



2 Personen



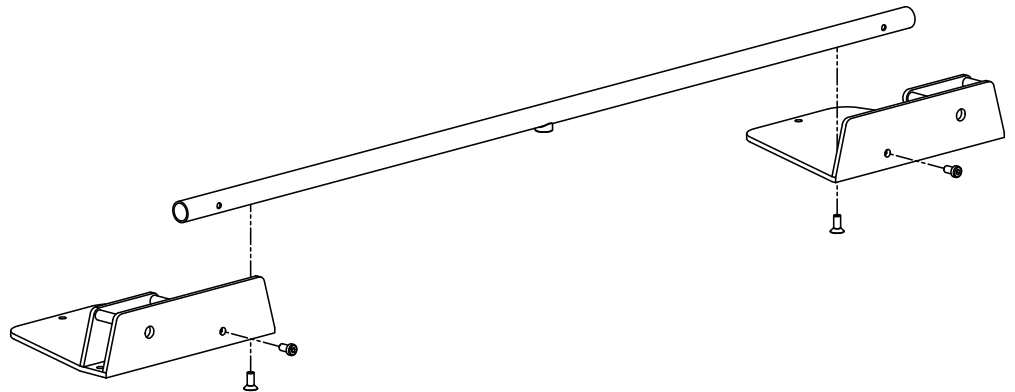
Maulschlüssel Nr. 17



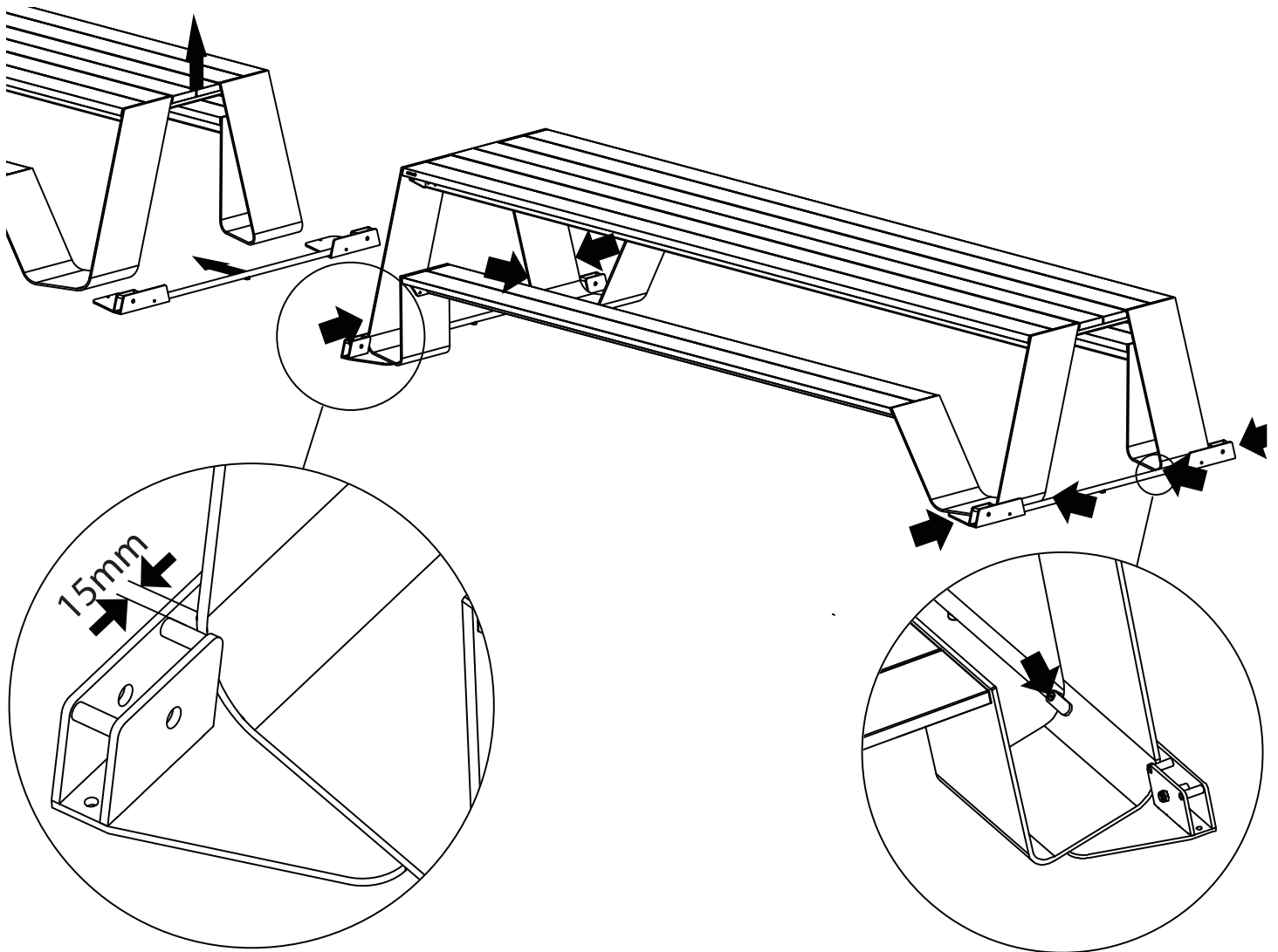
inbusschlüssel Nr. 4 - 5



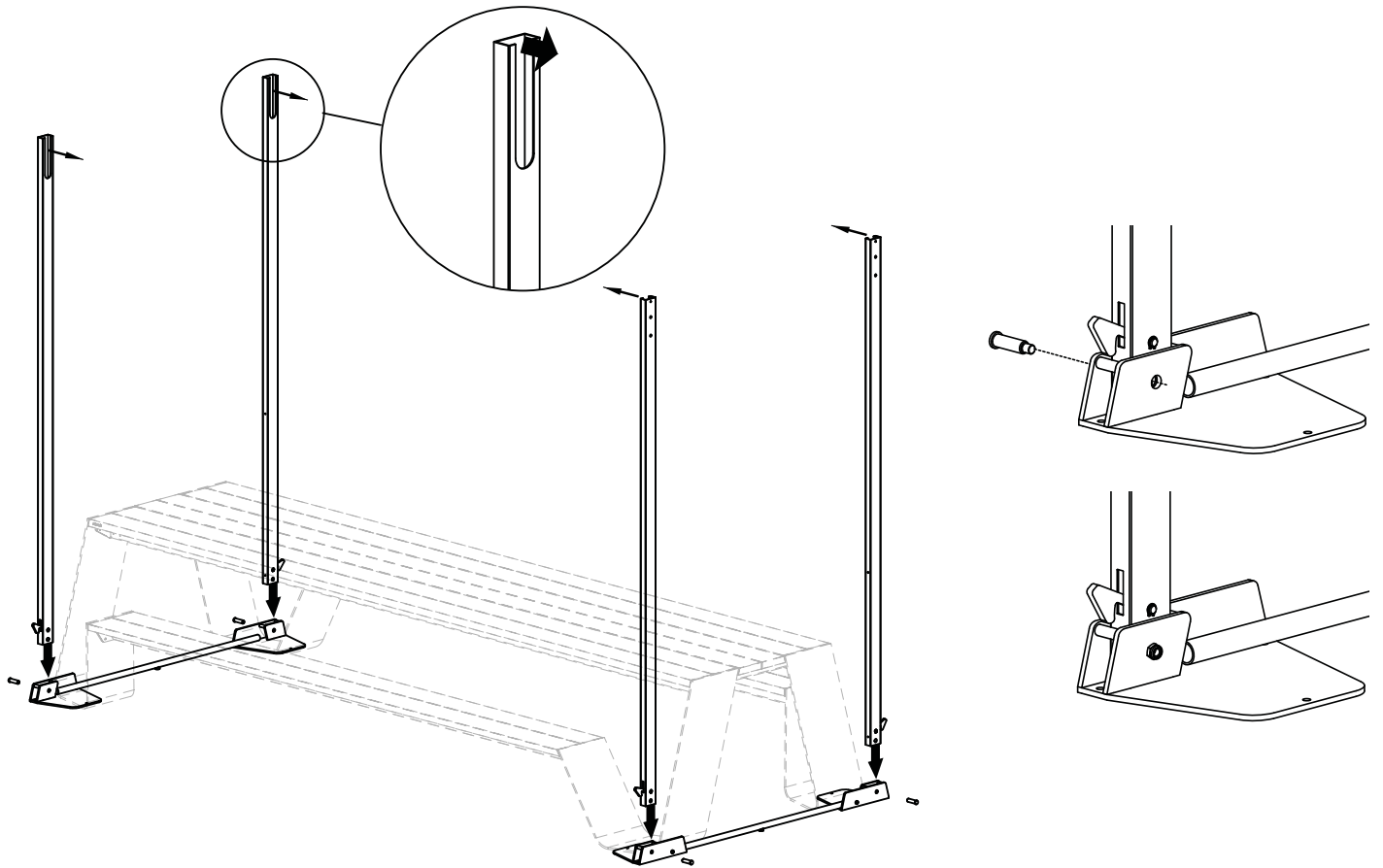
+/- 45 min.



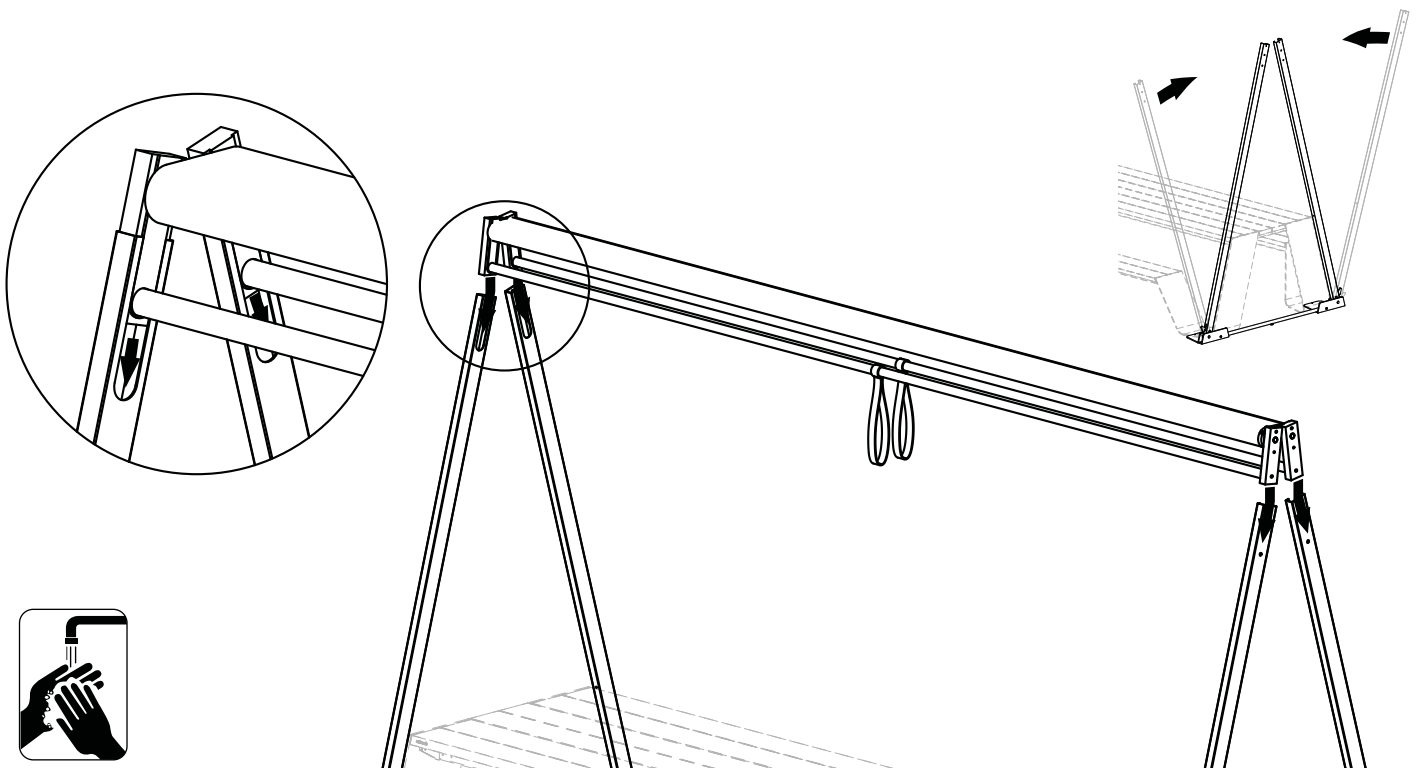
1. Montieren Sie die beiden Bodenplatten (6, 7), indem Sie Schraube B von unten und Schraube C, in Kombination mit Sprengring (3), seitlich in das Verbindungsrohr (8) schrauben.



2. Schieben Sie die montierten Bodenplatten an den Kopfseiten unter den Tisch, bis das Verbindungsrohr der Bodenplatten den Tisch berührt. Der Abstand zwischen dem Tischbein und der runden Achse der Bodenplatte muss an den Außenkanten gleich sein (ungefähr 15 mm).

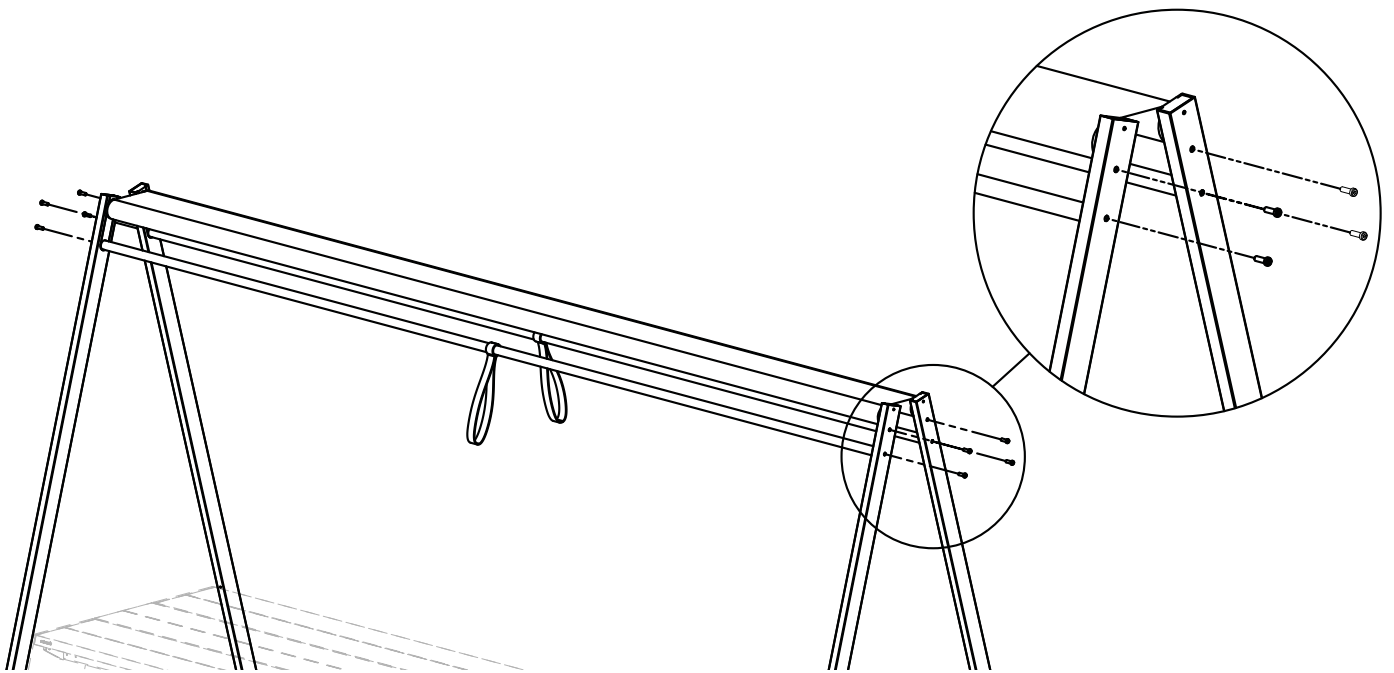


3. Befestigen Sie die Seitenprofile in der Bodenplatte. Achtung! Die Aussparung oben muss nach innen weisen. Stecken Sie das Seitenprofil (1) in die Bodenplatte (6, 7), sodass Sie den Schraube (4) durch die Löcher in Bodenplatte und Seitenprofil stecken können. Ziehen Sie die Mutter (5) auf den Schraube (4).

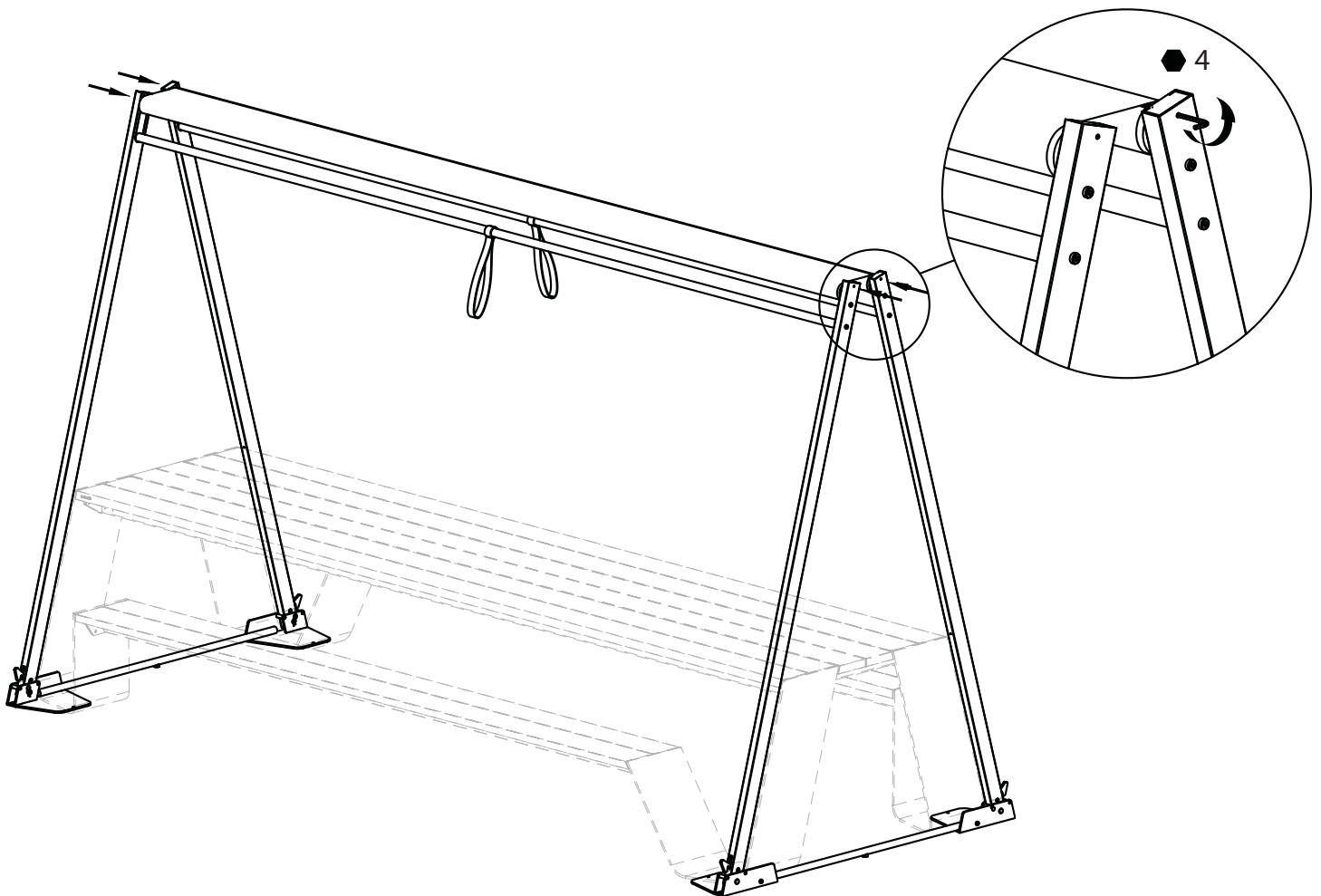


4. Neigen Sie die Seitenprofile (1) nach innen und schieben Sie die Tuchrollen (2) in die Seitenprofile. **ACHTUNG:** Die Tuchrollen sind schwer. Benutzen Sie eine stabile Leiter oder Trittsstufe. **TIP:** um das Tuch nicht zu verschmutzen, ist es ratsam, vorher die Hände zu waschen.

MONTAGE MIT HOPPER



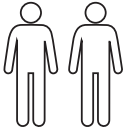
5. Befestigen Sie die Tuchrolle mit den 8 Schrauben M8 x 20 (C), in Kombination mit Feder Ring (3).



6. Drehen Sie die 4 Stellschrauben los, sodass das Tuch unter Spannung kommt. Drehen Sie die Stellschraube hinein, bis sie beinahe vollständig in dem schwarzen Kunststoffelement verschwunden ist. **ACHTUNG!** Wenn Sie die Stellschraube zu weit hineindrehen, kann sich das Seitenprofil verformen.

FREISTEHENDE MONTAGE

WAS SIE BRAUCHEN



2 Personen



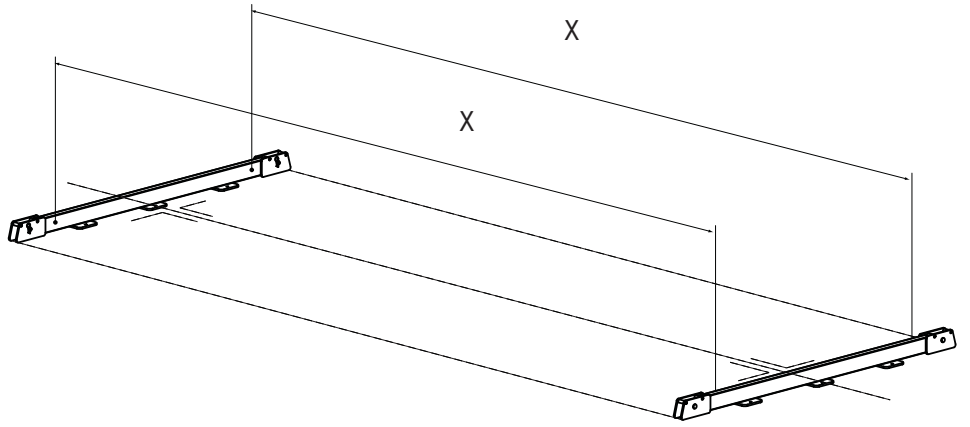
Maulschlüssel Nr. 17



inbusschlüssel Nr. 4 - 5

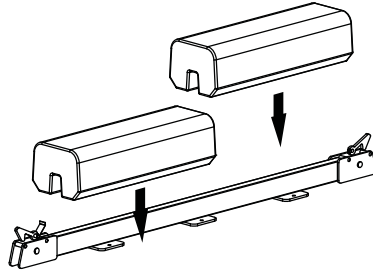


+/- 30 min.

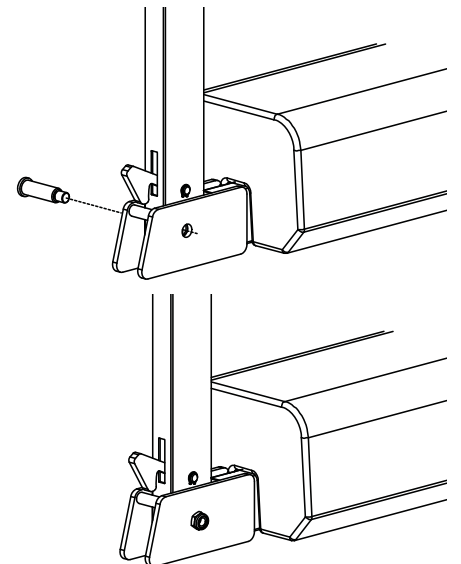
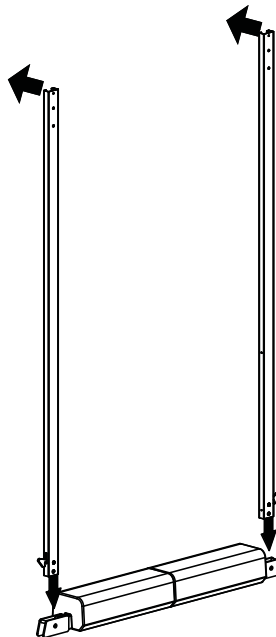
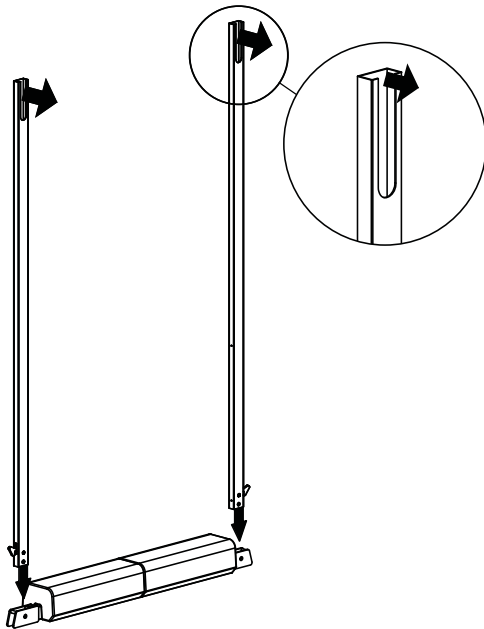


1. Positionieren Sie die beiden freistehenden Füße (10) parallel zueinander im Abstand x zwischen den Innenseiten der beiden Rohre.

Bei HS 10 Personen ist $X = 353$ cm
 Bei HS 8 Personen ist $X = 293$ cm
 Bei HS 6 Personen ist $X = 233$ cm



2. Setzen Sie die Ballastblöcke (11) mit den Aussparungen über die Rohre der freistehenden Füße (10).



3. Befestigen Sie die Seitenprofile (1) im Fuß (10). Achtung! Die Aussparung oben muss nach innen weisen. Stecken Sie das Seitenprofil (1) in den Fuß (10), sodass Sie den bolden(4) durch die Löcher in Bodenplatte und Seitenprofil (1) stecken können. Ziehen sie die mutter (5) auf den Schraube (4). Gehen Sie jetzt weiter zu SCHRITT 4 der Montage mit Hopper auf den Vorseiten.

MONTAGE MIT BODENVERANKERUNG

WAS SIE BRAUCHEN



2 Personen



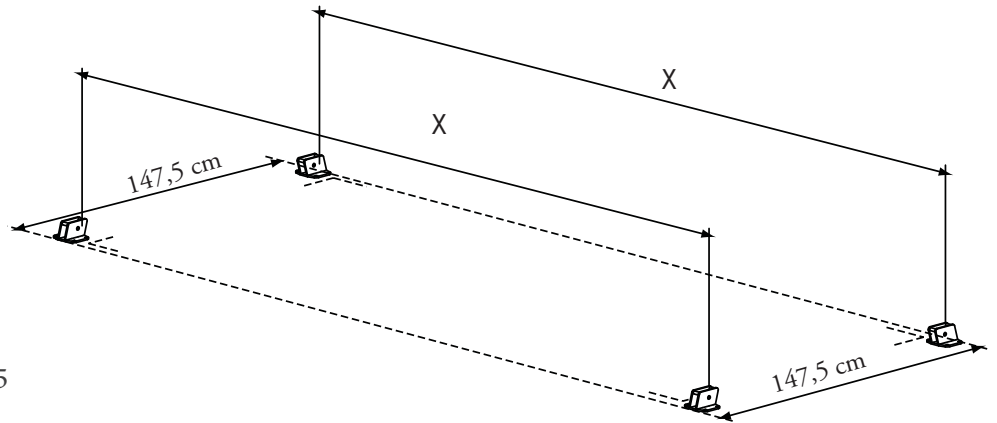
Maulschlüssel Nr. 17



Inbusschlüssel Nr. 4 - 5

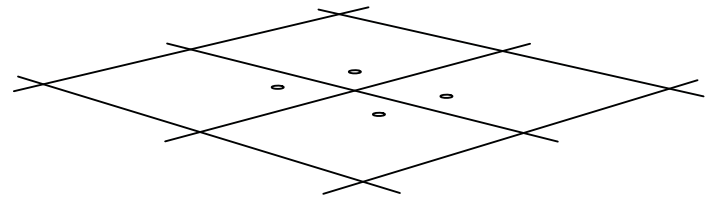
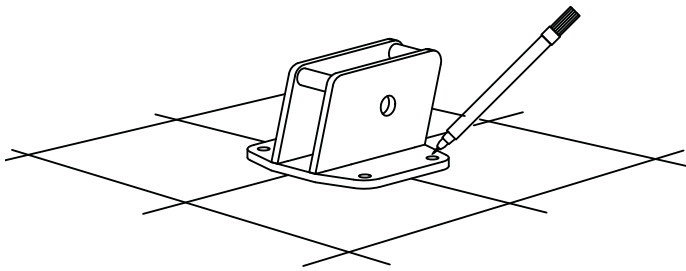


+/- 30 min.

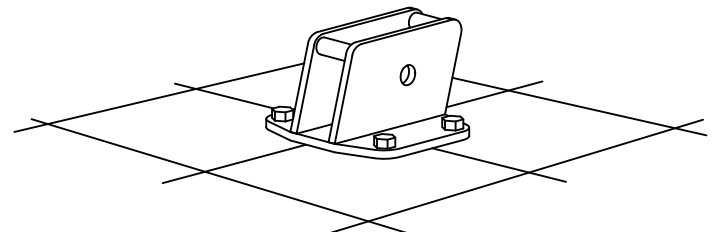
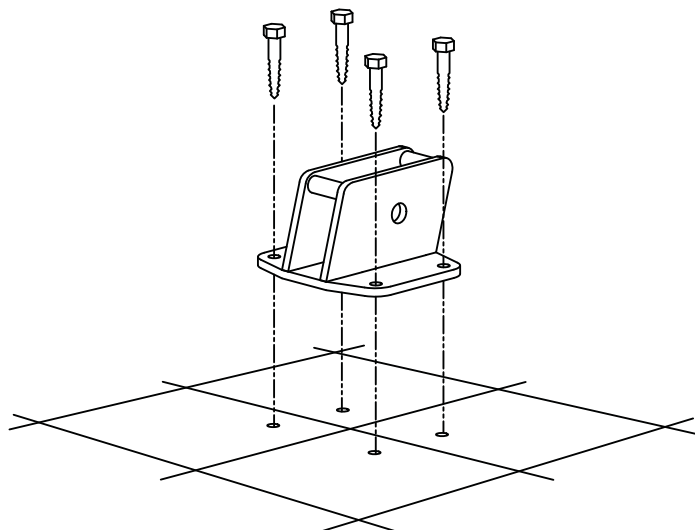


1. Positionieren Sie die Bodenverankerungen (12) auf dem Boden in einem Abstand x voneinander wie auf der Zeichnung angegeben.

Bei HS 10 Personen ist $x = 351,5$ cm
 Bei HS 8 Personen ist $x = 291,5$ cm
 Bei HS 6 Personen ist $x = 231,5$ cm



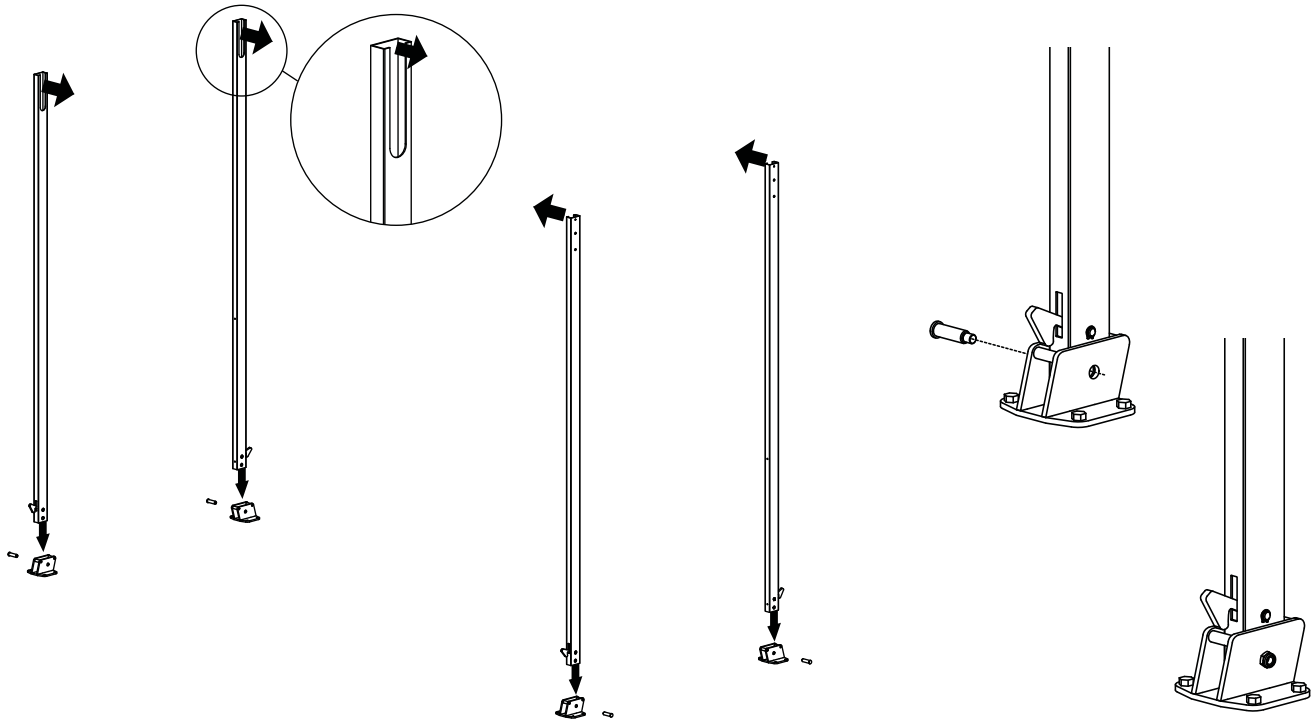
2. Zeichnen Sie die 4 Löcher jeder Bodenverankerung (12) an.



3. Bohren Sie Löcher dort, wo sie angezeichnet wurden.

4. Platzieren Sie die Bodenverankerungen (12) genau über den gebohrten Löchern.

5. Jede Bodenverankerung (12) kann jetzt mithilfe von Schrauben (Benutzen Sie hierzu die Befestigungsmittel, die am besten für die Unterlage, auf der Hopper Shade stehen sollte, geeignet sind).

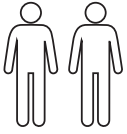


6. Befestigen Sie die Seitenprofile (1) in die Bodenverankerung. Achtung! Die Aussparung oben muss nach innen weisen. Stecken Sie das Seitenprofil (1) in die Bodenverankerung (12), sodass Sie den Schraube (4) durch die Löcher in Bodenverankerung und Seitenprofil stecken können. Ziehen Sie die mutter (5) auf den Schraube (4).

7. Gehen Sie jetzt weiter zu
 SCHRITT 4 Montage mit Hopper
 auf den Vorseiten.

MONTAGE AN HOPPER-BEINEN

WAS SIE BRAUCHEN



2 Personen



Maulschlüssel Nr. 17

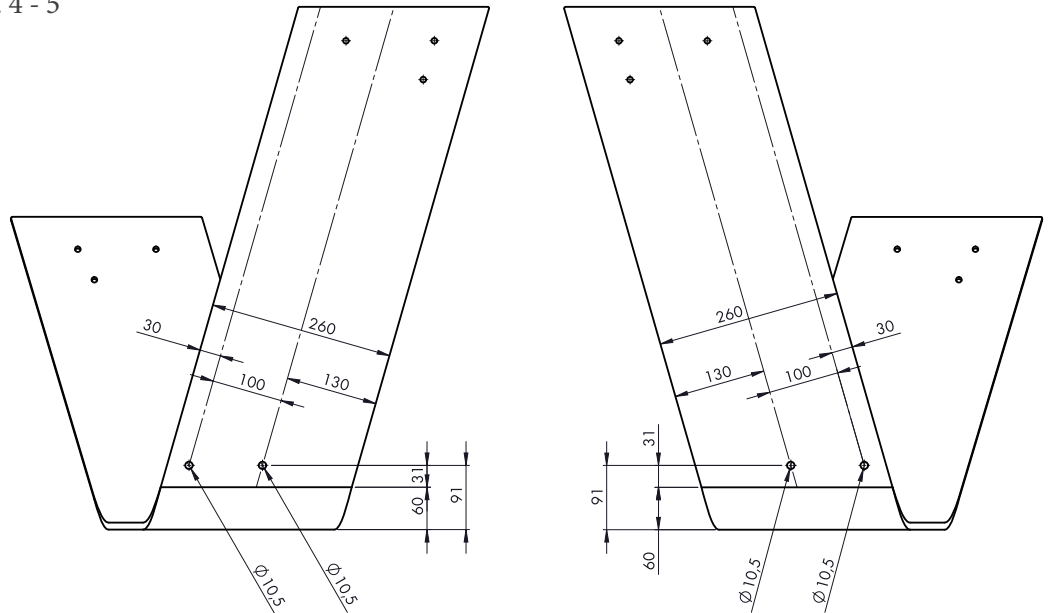


inbusschlüssel Nr. 4 - 5

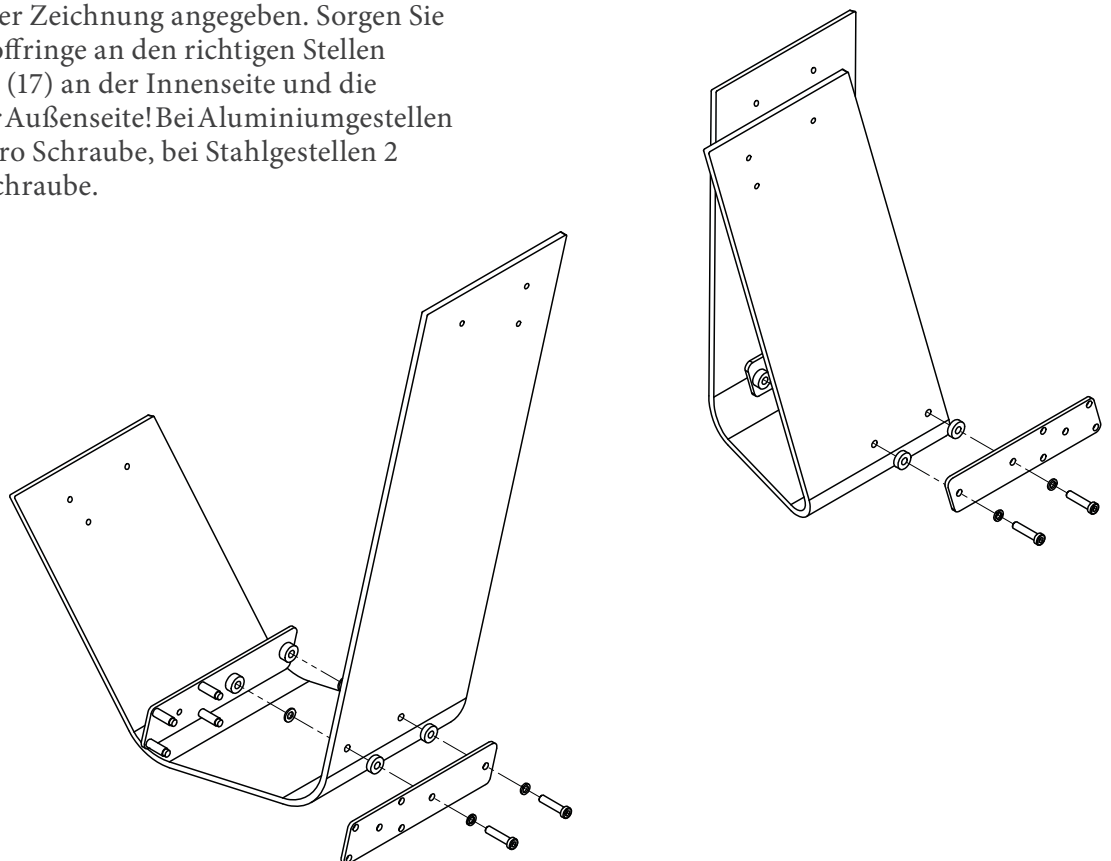


+/- 45 min.

1. Falls erforderlich bohren Sie zuerst die Löcher in die vier Beine von Hopper wie auf den Zeichnungen angegeben und montieren Sie Hopper so, wie in der Hopper-Anleitung beschrieben.

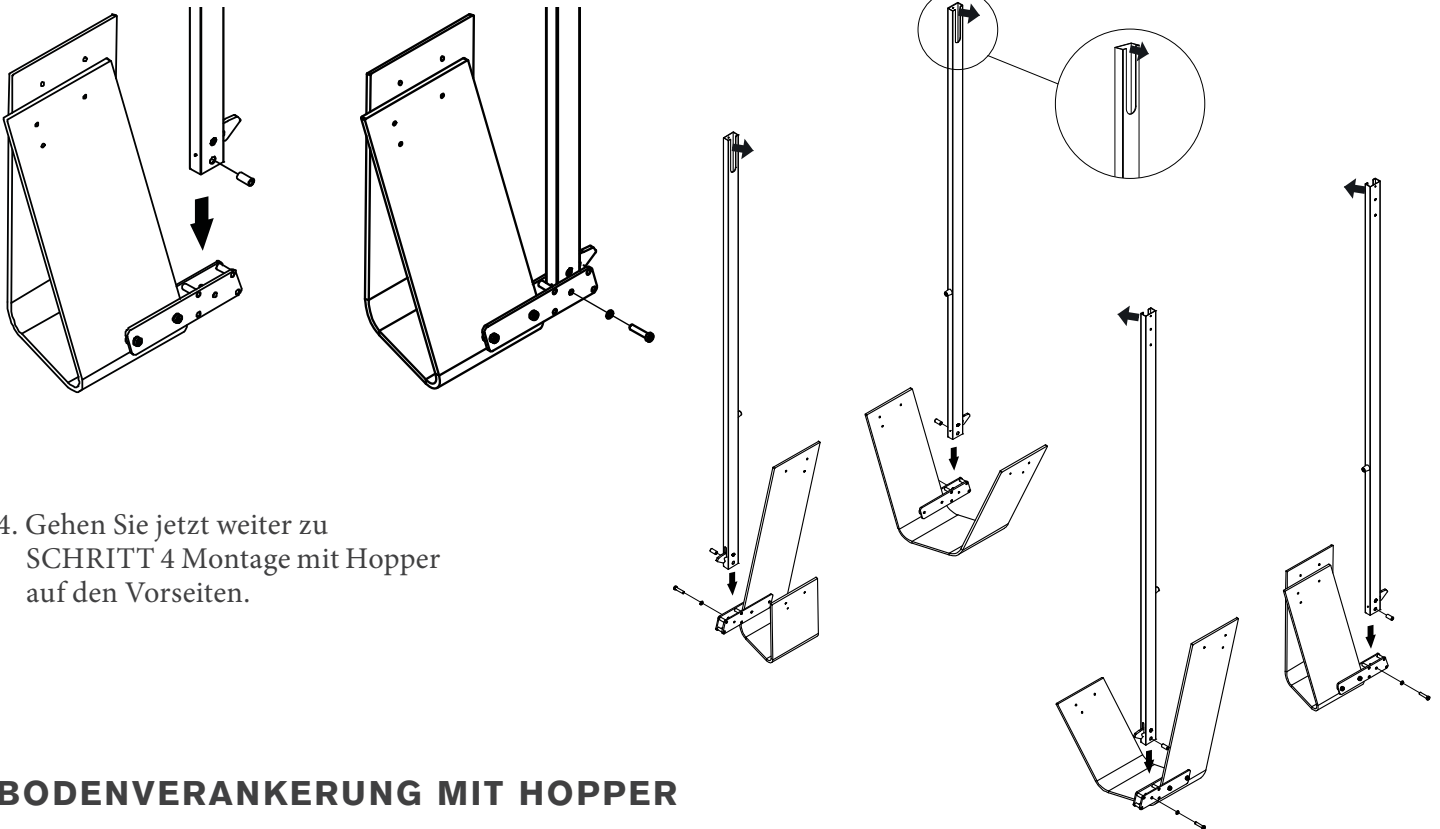


2. Montieren Sie die Befestigungselemente an den vier Beinen so, wie auf nachstehender Zeichnung angegeben. Sorgen Sie dafür, dass die Kunststoffringe an den richtigen Stellen sitzen: die dicken Ringe (17) an der Innenseite und die dünnen Ringe (18) an der Außenseite! Bei Aluminiumgestellen nur 1 Unterlegscheibe pro Schraube, bei Stahlgestellen 2 Unterlegscheiben pro Schraube.



3. Stecken Sie die Röhren $\varnothing 14 \times 2 \times 30$ (19) in das unterste Loch der 4 Seitenprofile und befestigen Sie die Seitenprofile in den Befestigungselementen. Bitte beachten Sie: Die Aussparungen oben müssen nach innen weisen und die Haken unten müssen nach außen weisen.

Stecken Sie das Seitenprofil in das Befestigungselement, sodass Sie die Schraube M10 x 45 (20) mit dem Sprengring (21) durch die Löcher in Befestigungselement und Seitenprofil stecken können. Ziehen Sie die Schraube gut mit einem 7er-Inbusschlüssel an.

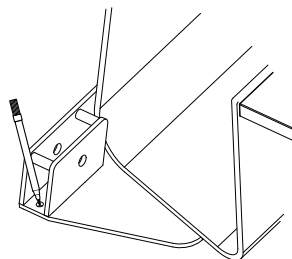


4. Gehen Sie jetzt weiter zu SCHRITT 4 Montage mit Hopper auf den Vorseiten.

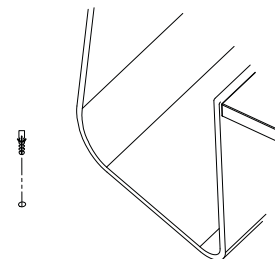
BODENVERANKERUNG MIT HOPPER

BEI DER KOMBINATION AUS HOPPER-SONNENDACH UND -TISCH HÄLT DAS GEWICHT DES TISCHES DAS SONNENDACH AN ORT UND STELLE. TROTZDEM RATEN WIR DAZU, DEN FUSS AUCH IM BODEN ZU VERANKERN, WENN DAS MÖGLICH IST.

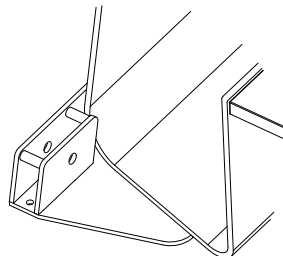
1. Markieren Sie das Loch im Tischbein auf dem Boden.



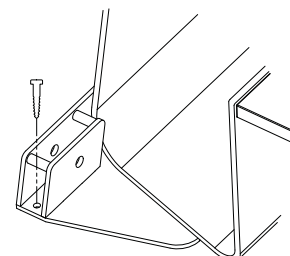
2. Bohren Sie das Loch an der markieren Stelle und setzen Sie nötigenfalls die Dübel ein.



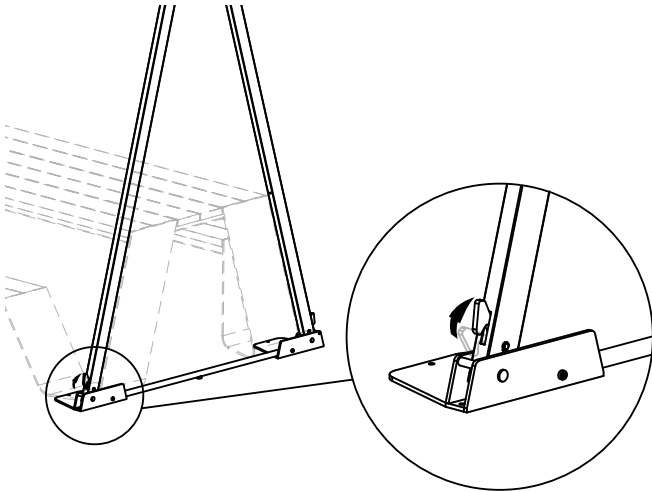
3. Positionieren Sie das Loch im Tischbein über das gebohrte Loch.



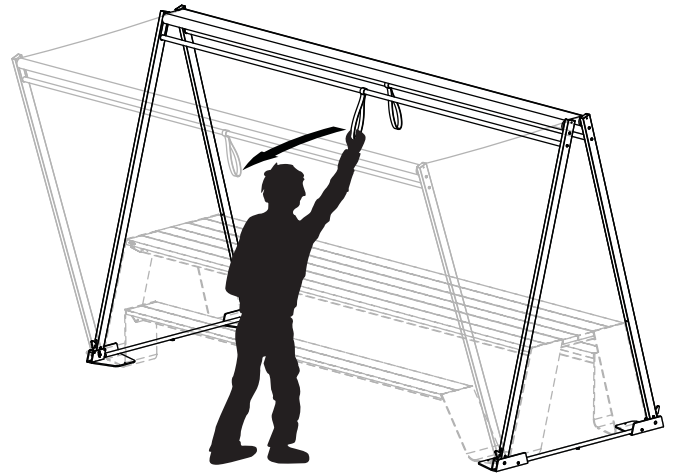
4. Befestigen Sie den Fuß mit den Verankerungsschrauben.



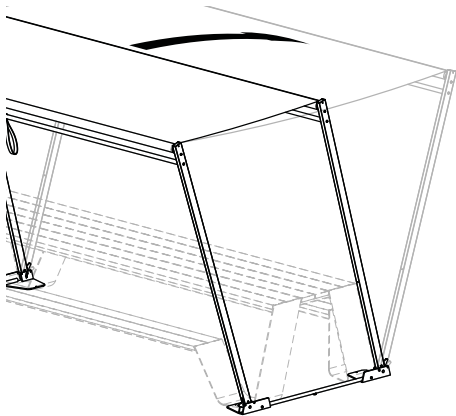
ÖFFNEN



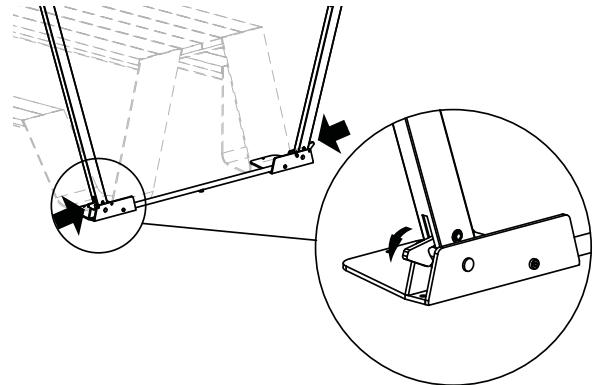
1. Schwenken Sie die Sperrhaken nach oben.



2. Öffnen Sie eine Seite des Sonnendachs, indem Sie an der Griffschlaufe aus Leder ziehen.



3. Schwenken Sie die Sperrhaken nach unten und öffnen Sie die andere Seite des Sonnendachs.

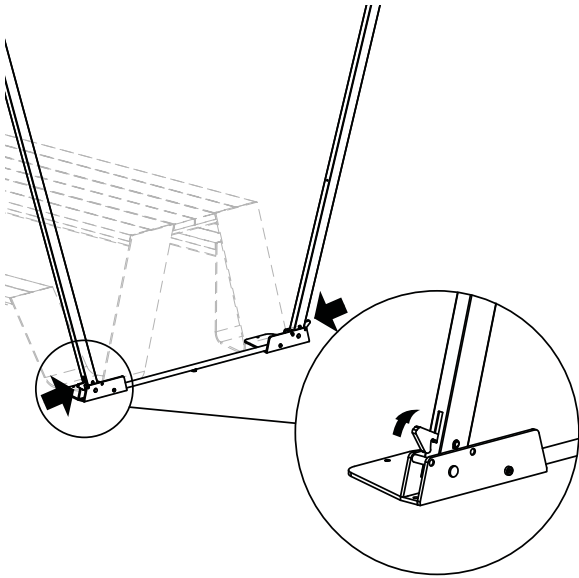


4. Schwenken Sie auch hier die Sperrhaken nach unten.

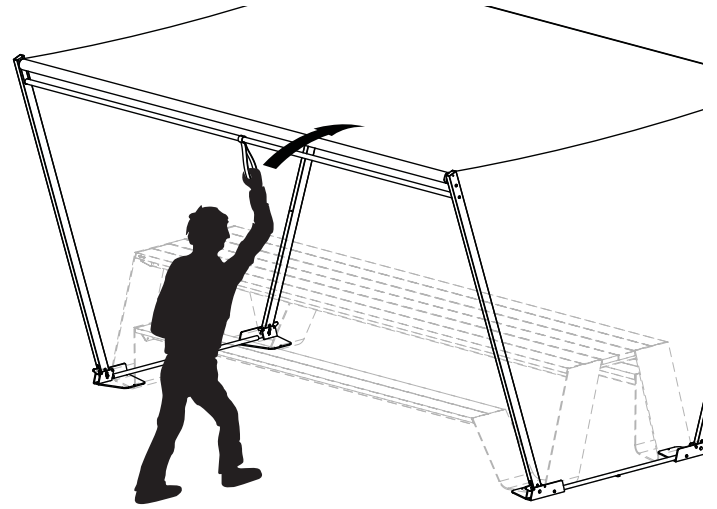
Für kleine Personen kann es zu schwierig sein, das sonnendach mit der griffschlaufe zu öffnen. Öffnen Sie das sonnendach dann wie hier gezeigt zu zweit.

ACHTUNG: öffnen Sie den Sonnenschirm nicht durch einseitig an dem Seitenprofil zu ziehen und sorgen Sie dafür, dass die beiden seiten geöffnet sind. So kann man eventuellen schaden an dem Sonnenschirm vermeiden.

SCHLIESSEN



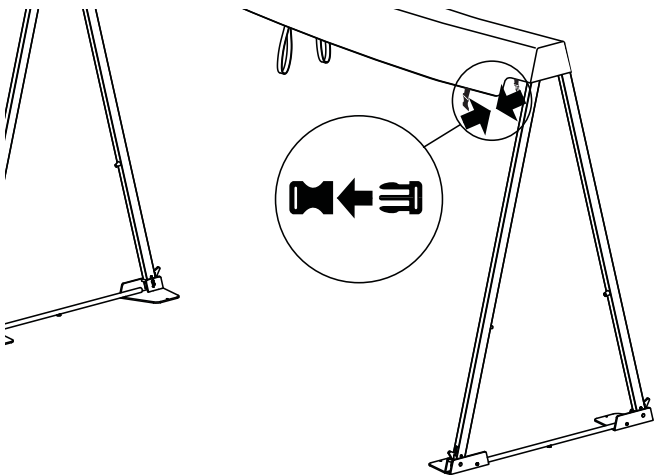
1. Die Sperrhaken nach oben schwenken.



2. Schließen Sie beiden Seiten des Sonnendachs mithilfe der Griffschleife aus Leder. **ACHTUNG:** Beim Schließen entwickelt das Sonnendach plötzlich Zug, wenn es den Scheitelpunkt überschreitet. Halten Sie die Griffschleife aus Leder gut fest und begleiten Sie das Sonnendach bis in die geschlossene Position. Um der Zugkraft entgegenzuwirken, ist hierbei ein gewisser Kraftaufwand erforderlich.

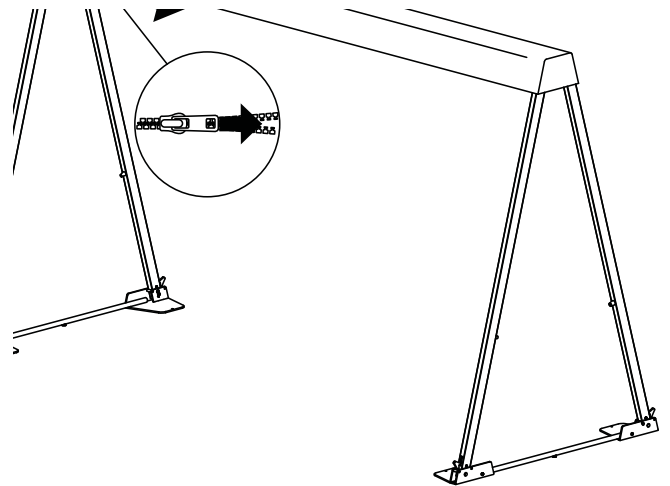
3. Schwenken Sie die Sperrhaken nach unten und bringen Sie die Schutzhülle an, um zu vermeiden, dass das Sonnendach sich im Wind öffnet.

SCHUTZHÜLLE ANBRINGEN



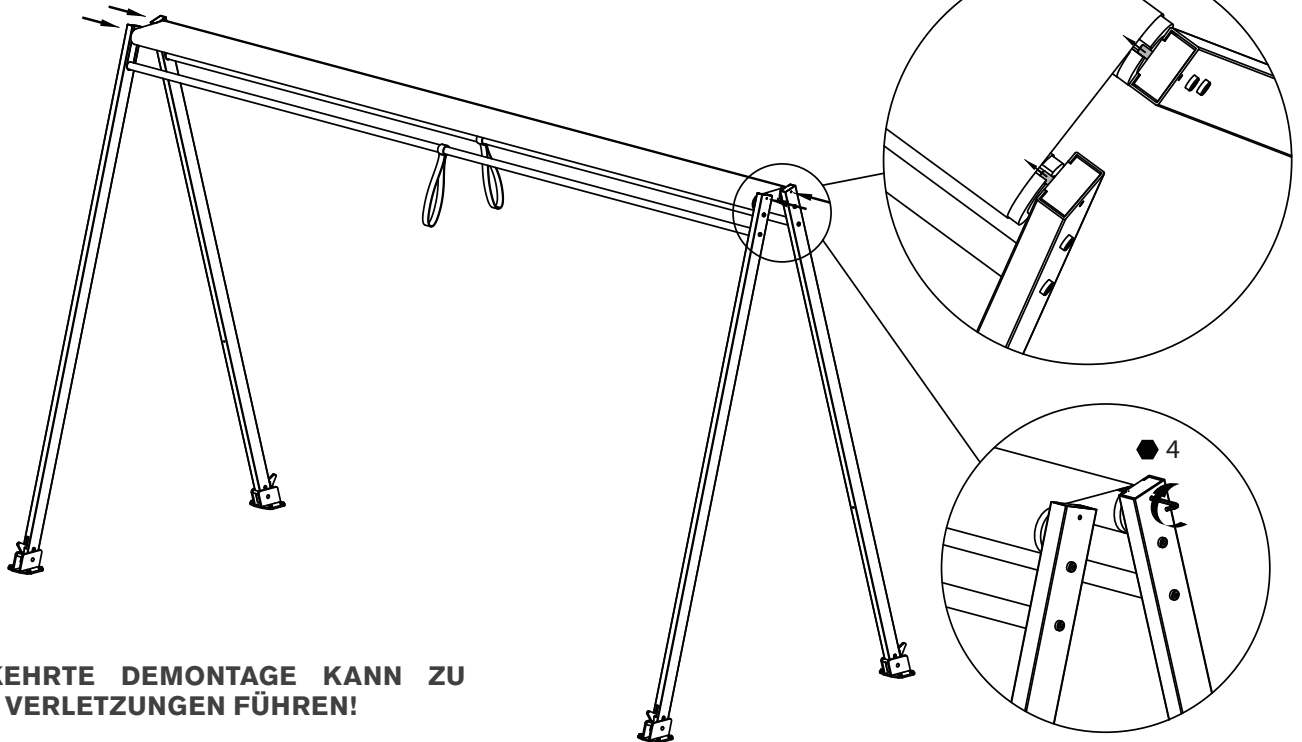
1. Legen Sie die Schutzhülle (13) über die Tuchrollen (2) und die Enden der Seitenprofile (1).

2. Schließen Sie die Schnalle unter den Tuchrollen, sodass diese Seite der Schutzhülle fest sitzt.



3. Legen Sie den Rest der Schutzhülle (13) über die Tuchrollen und schließen Sie die Schutzhülle mit dem Reißverschluss unter den Tuchrollen und den runden Rohren, sodass auch die Griffschleifen in der Schutzhülle stecken.

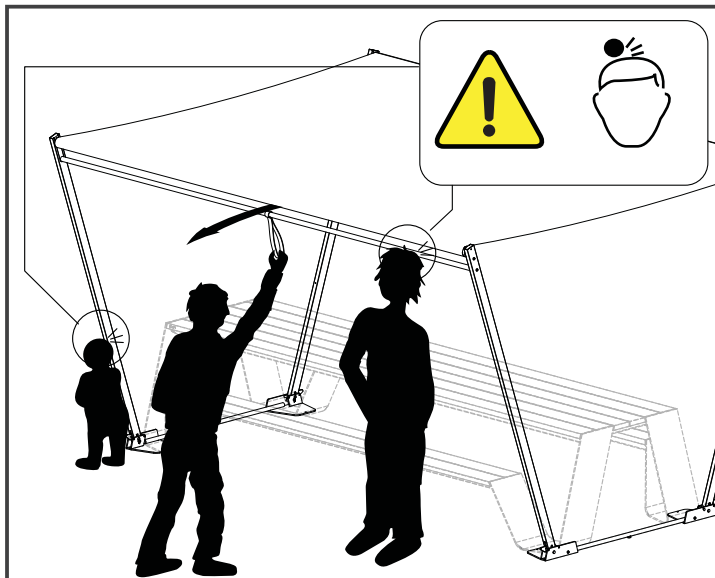
DEMONTAGE



EINE VERKEHRTE DEMONTAGE KANN ZU SCHWEREN VERLETZUNGEN FÜHREN!

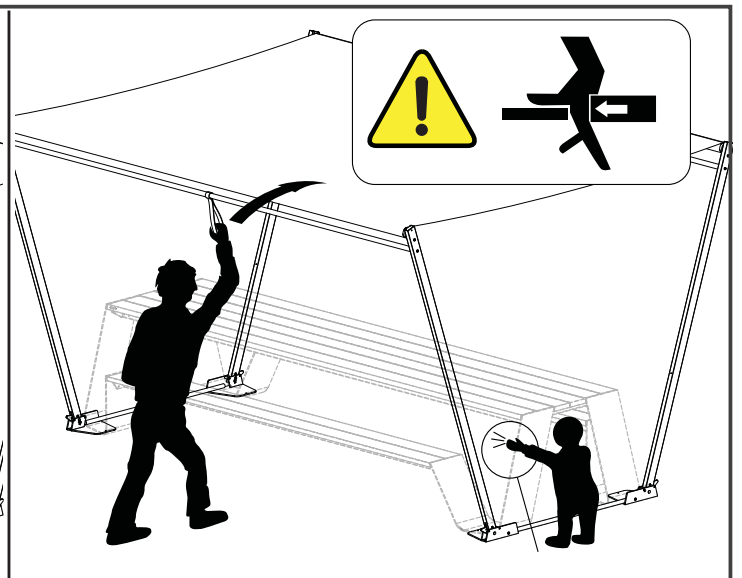
1. Die Federn sind gespannt! Drehen Sie die 4 Stellschrauben im Uhrzeigersinn, um das Tuch zu blockieren. Die Nut in der Tuchrolle muss in der Verlängerung der Stellschraube positioniert werden.

2. Folgen Sie den Montageschritten in umgekehrter Reihenfolge, um den Hopper Shade zu demontieren.



ACHTUNG

Verkehrte oder unvorsichtige Benutzung kann zu schweren Verletzungen führen. Achten Sie stets darauf, dass sich keine Personen oder Hindernisse in der Nähe der Seitenprofile befinden, wenn Sie das Sonnendach öffnen.



ACHTUNG

Achten Sie stets darauf, dass sich zwischen Sonnendach und Tisch keine Hindernisse befinden, wenn Sie das Sonnendach schließen.

PFLEGE

SONNENDACHTUCH

Reinigen Sie das Segel des Sonnendachs und die Hülle durch Spülen mit Wasser und Handseife sowie vorsichtiges Reiben mit einer weichen Bürste. Sorgen Sie in erster Linie dafür, dass das Tuch nicht schmutzig wird und ziehen Sie so oft wie möglich die Hülle über das Sonnendach.

Spritzen Sie das Sonnendach niemals mit einem Hochdruckreiniger ab.

Bürsten Sie sehr leicht, seien Sie bei den Nähten besonders vorsichtig, denn bei zu starkem Reiben können sie aufgehen.

Nach dem Reinigen muss der Stoff in offenem Zustand vollständig getrocknet werden.

Verwenden Sie keine Reinigungsmittel. Sie greifen die Schutzschicht des Tuchs an.

Bei hartnäckigen Flecken raten wir Ihnen, einen Auffrischer für Sonnenschirme, Markisen und Zelte der Marke HG zu verwenden. Siehe www.hg.eu für nähere Informationen. Folgen Sie strikt den Anweisungen auf der Flasche!

EDELSTAHL

Edelstahl ist nicht meerwasserbeständig. Vor allem unter rauen Bedingungen (Meeresklima, Chlor, saurer Regen, aggressives industrielles oder städtisches Umfeld) raten wir dazu, die Oberfläche regelmäßig zu reinigen. Geeignete Reinigungsprodukte für Edelstahl sind im Handel erhältlich.

WARNUNG

Bei starkwind oder nichtgebrauch schließen Sie das sonnendach, schwenken Sie die sperrhaken nach unten, und ziehen Sie die Hülle darüber, um zu vermeiden, dass es sich im wind öffnet oder schmutzig wir.

Lassen Sie das geöffnete Sonnendacht niemals unbeaufsichtigt zurück.

Lassen Sie das Sonnendach Hopper Shade nicht geschlossen, wenn es nicht vollkommen trocken ist. Lassen Sie es bei feuchter witterung nie Längere zeit geschlossen.

Wenn Sie das Sonnendach Längere zeit nicht nutzen, dann lagern Sie es wie folgt ein: vollkommen getrocknet und in einem trockenen umfeld.



Our headquarters:
Couthoflaan 20b
B-8972, Poperinge
info@extremis.com
+ 32 57 346020

www.extremis.com

Connect with us:



All rights reserved. Unless otherwise specified, all designs and photographs contained in this publication are copyright protected and are the property of Extremis. No part of this publication may be copied or distributed without Extremis' prior written consent. The names of the authors of photographs to which we do not hold rights are mentioned here. We have done our utmost to provide a comprehensive list of names. In the event of an alleged breach, please contact the editorial staff. © Extremis

20200226