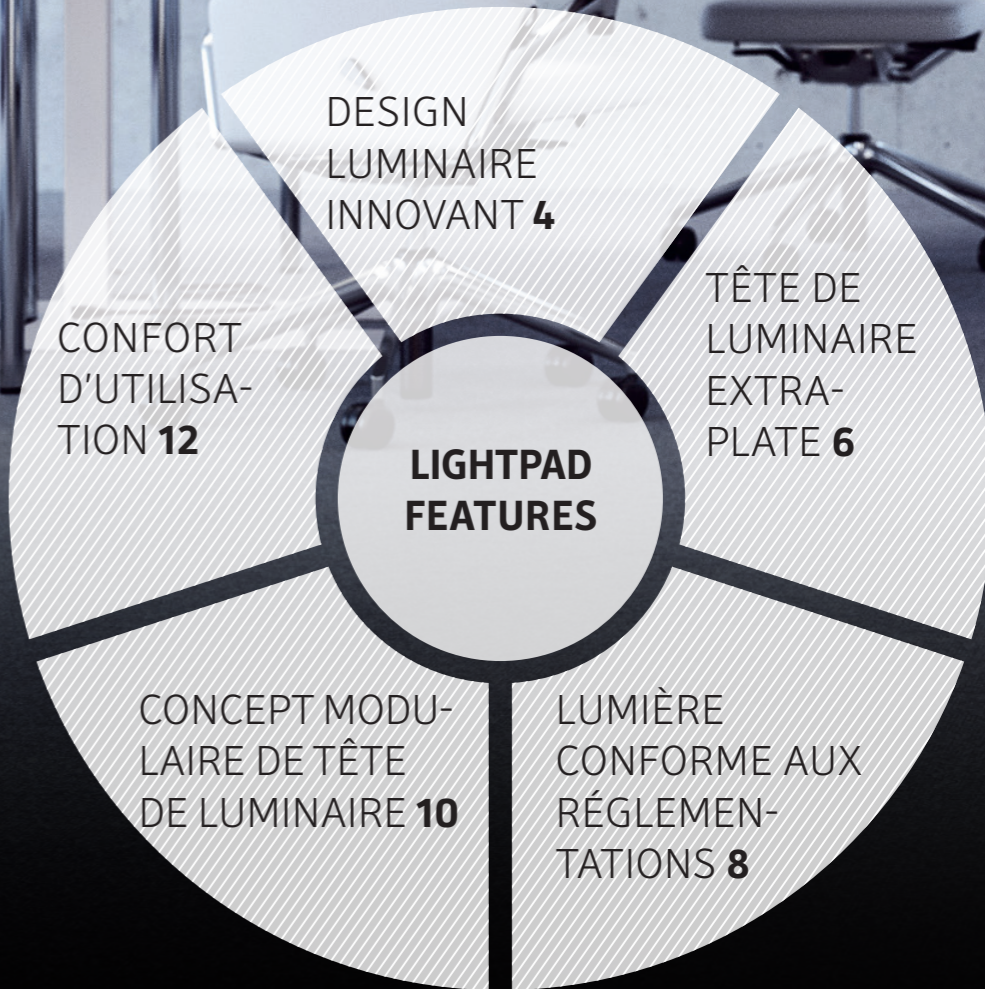


LIGHTPAD – UN CONCEPT SPÉCIAL BUREAU. LE LAMPADAIRE FLEXIBLE.







PARFAITEMENT RÉDUIT. PARFAITEMENT FINI. **ÉCLAIRAGE PARFAIT.**

LE LAMPADAIRE LIGHTPAD REPREND INTÉGRALEMENT LES POINTS FORTS DE LA TECHNOLOGIE LED. **AVEC UNE TÊTE DE LUMINAIRE DE SEULEMENT 19 MM, LE LIGHTPAD CONVAINC PAR SA GRANDE EFFICACITÉ ET SES VALEURS MAXIMALES D'ÉCLAIRAGE.** IL N'A PAS NON PLUS À ROUGIR DE SON DESIGN. CE N'EST DONC GUÈRE SURPRENANT QU'IL AIT REMPORTÉ LE GERMAN DESIGN AWARD.



L'électronique novatrice est cachée dans le tube. Les éléments de commande intuitifs garantissent une manipulation simple.

«Form follows function». Avec le Lightpad, rien n'est de trop. Chaque élément de design a une fonction précise. Les lamelles bien visibles soulignent la légèreté, marquent l'apparence et garantissent une gestion thermique fiable pour une plus longue durée de vie des LED. Le Lightpad est disponible en noir, blanc et argent.

Le Lightpad a été conçu en étroite collaboration avec le célèbre bureau d'architectes schneider+schumacher à Francfort. L'échange vécu a conduit à des solutions qui répondaient pleinement aux besoins des utilisateurs.

MOINS, C'EST PLUS.

LA TÊTE DE LUMINAIRE EXTRAPLATE.

design ultrafin et formes minimalistes

luminaire d'une seule pièce, sans raccord

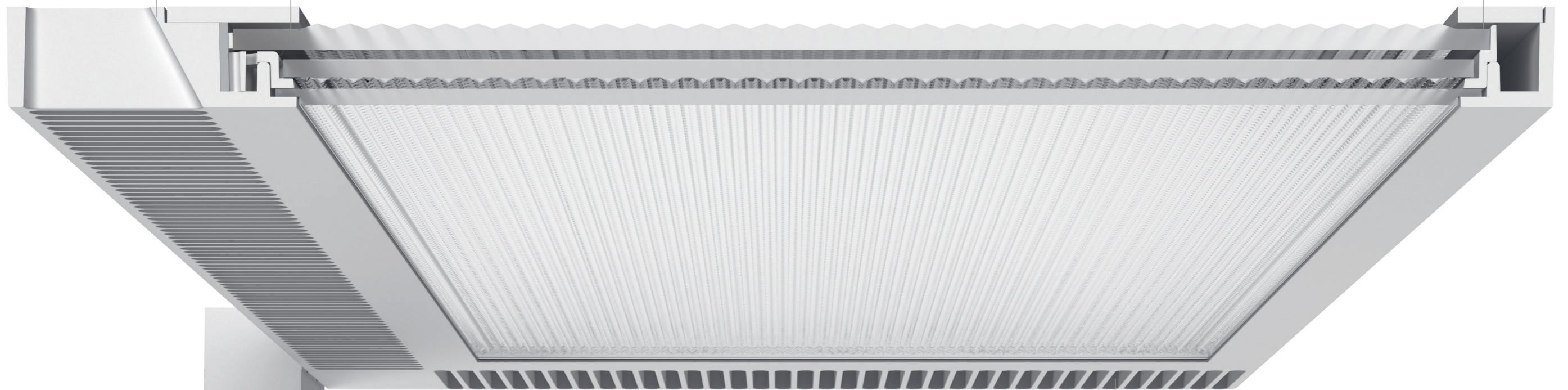
disponible en noir, blanc et argent

répartition de la lumière parfaitement doublement
asymétrique grâce à l'Optical Stack Track Technology

éclairage 70 % indirect et 30 % direct

protection contre la poussière grâce à une source
lumineuse indirecte fermée

module LED 3000 K / 4000 K avec IRC > 80



tube en aluminium haut de gamme

électronique d'éclairage novatrice, compacte
et intégrée

connexion possible à la domotique grâce à DALI

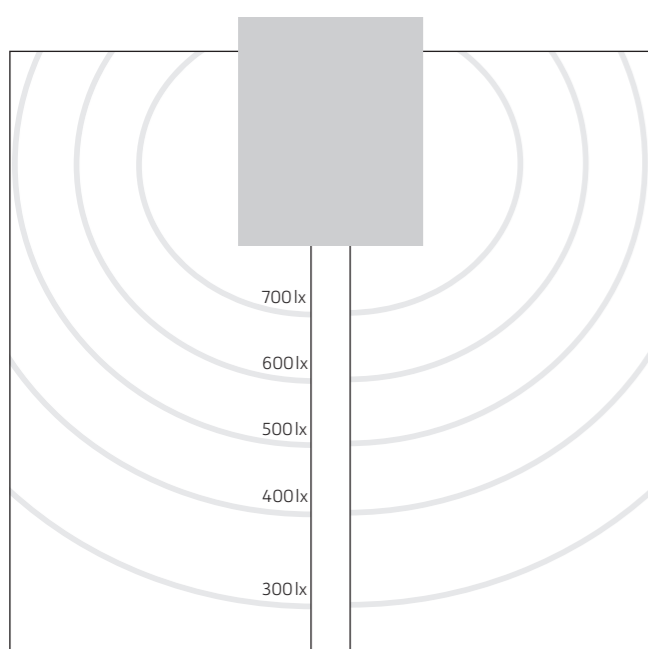
élément de commande intuitif (suivant le nombre de
têtes de luminaires) intégré dans le tube (p. 14)

la gestion thermique en forme de lamelles augmente la
durée de vie des LED et marque l'apparence

PENSER EN DEHORS DES NORMES, QU'EST-CE-QUE ÇA APPORTE? **UN ÉCLAIRAGE CONFORME AUX NORMES.**

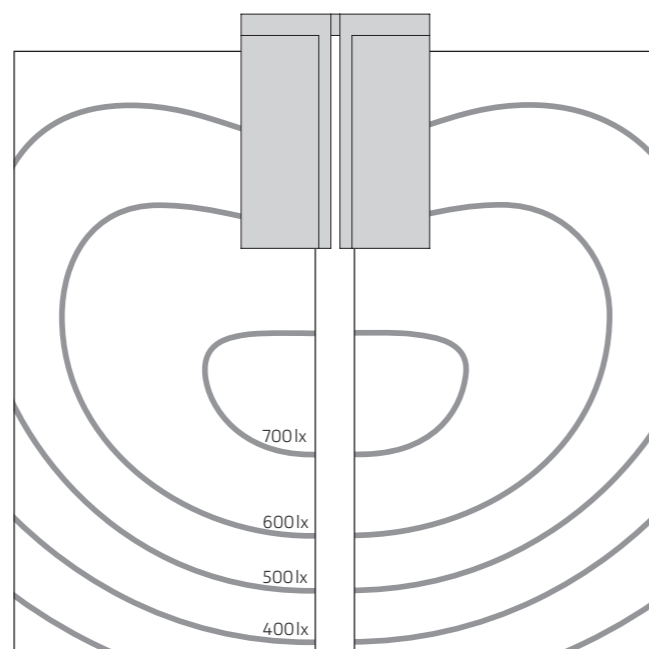
POUR LA PREMIÈRE FOIS, NOS SPÉCIALISTES N'ONT PAS PENSÉ EN PREMIER LIEU EN TERMES DE LUMENS, LUX OU WATTS, MAIS EN TERMES DE TABLES: CECI A CONDUIT AU **LIGHTPAD, QUI ÉCLAIRE CHAQUE POSTE DE TRAVAIL AVEC UNE RÉPARTITION OPTIMALE DE LA LUMIÈRE** ET EST APPRÉCIÉ DANS TOUS LES BUREAUX.

COMPARAISON DE LA RÉPARTITION DE LA LUMIÈRE DANS LA ZONE DE LA TÂCHE VISUELLE:
VUE DE DESSUS DU POSTE DE TRAVAIL



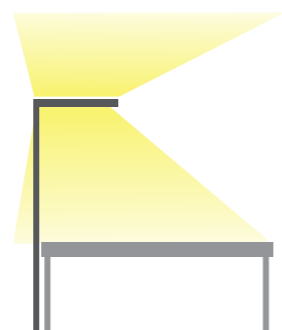
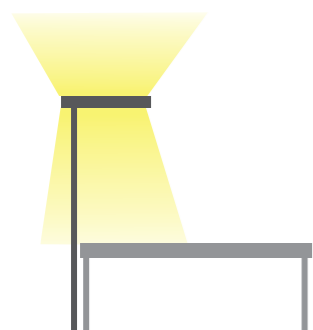
LAMPADAIRE TRADITIONNEL

RÉPARTITION SYMÉTRIQUE DE LA LUMINOSITÉ



LIGHTPAD

RÉPARTITION ASYMÉTRIQUE DE LA LUMINOSITÉ



Vue latérale du poste de travail



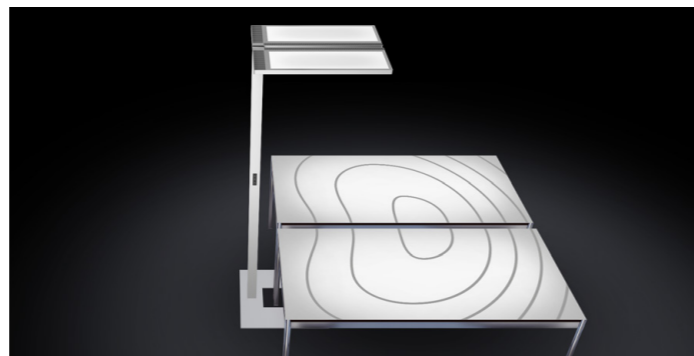
Le Lightpad répond à toutes les exigences d'un éclairage conforme aux réglementations pour les postes de travail avec écran. L'Optical Stack Track Technology développée par Regent produit une répartition asymétrique double de la lumière, ce qui dirige la lumière vers le centre du poste de travail. La lumière est uniformément répartie sur la table: La directive normative d'uniformité est atteinte dans les espaces courants ($U_0 = 0,6$). Contrairement à d'autres optiques, l'utilisation de l'optique microprismatique, spécialement conçue, a en plus l'avantage de ne pas créer d'ombres multiples.

La conception courte des têtes de luminaire permet d'avoir de bonnes valeurs CRF: Les réflexions sur des objets brillants à l'horizontale sont minimisées, ce qui permet au Lightpad de convaincre par un bon rendu des contrastes. La qualité de la lumière ne se limite pas seulement à la zone de la tâche visuelle mais a également des conséquences sur la zone environnante immédiate et la zone de fond. L'Optical Stack Track Technology produit un éclairage homogène du plafond. En bref – le Lightpad garantit un éclairage conséquent et conforme aux réglementations (EN 12464-1) pour les postes avec travail sur écran.

Le détecteur de mouvement et de lumière du jour a également été revu. Son rayon de détection par tête de luminaire est limité à la surface de table respective. Ainsi, seules les modifications directement pertinentes pour le poste de travail sont détectées avec précision.

PENSER APPORTE UNE LUMIÈRE NOUVELLE. UN CONCEPT SPÉCIAL BUREAU.

LES LAMPADAIRES TRADITIONNELS ATTEIGNENT RAPIDEMENT LEURS LIMITES DANS LES BUREAUX MODERNES. UN POSTE DE TRAVAIL EST SOUVENT COMPOSÉ DE PLUSIEURS TABLES ET CLOISONS. **LE LIGHTPAD, CONÇU DE MANIÈRE FLEXIBLE, APPORTE ICI LA RÉPONSE PARFAITE.** DERRIÈRE SE CACHE UN CONCEPT MODULAIRE QUI OFFRE L'ÉCLAIRAGE IDÉAL POUR CHAQUE POSTE DE TRAVAIL.



Des configurations de tables variables nécessitent un nombre variable de têtes de luminaires avec des répartitions variables de la lumière. Nous avons tenu compte de ce fait et avons considéré les configurations de tables les plus courantes. Qu'il s'agisse d'un, de deux, trois ou quatre postes de travail, les huit dispositions différentes des têtes de luminaires fournissent la lumière idéale à chaque poste de travail. Jusqu'à quatre têtes de luminaires peuvent être fixées sur un seul tube.

Il a fallu pour cela repenser entièrement le développement, la planification et la mise en œuvre. Les différentes configurations de tables n'ont pas seulement été prises en compte pour les têtes de luminaires – les pieds ont également été développés en tenant compte des châssis de table. Différentes formes sont disponibles. En bref: un concept spécial bureau.

APERÇU DES TÊTES DE LUMINAIRES AVEC REPRÉSENTATION SCHEMATIQUE DE LA DISPOSITION DES TABLES

TABLE INDIVIDUELLE

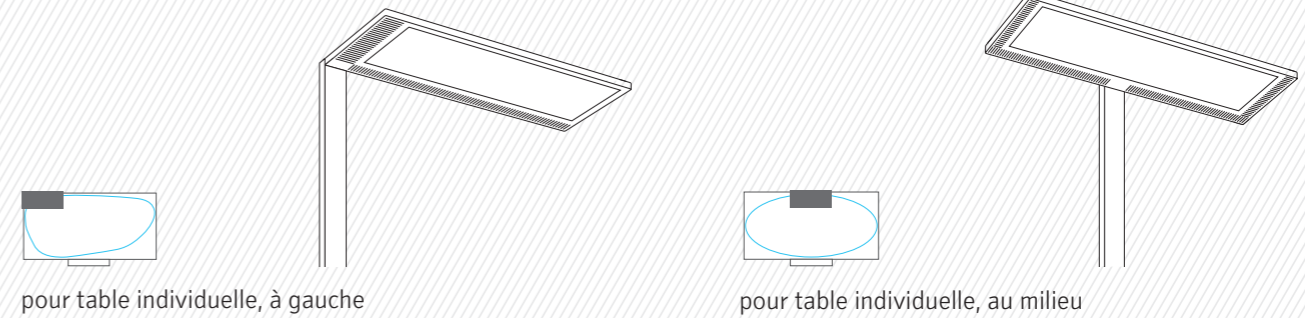


TABLE DE DEUX

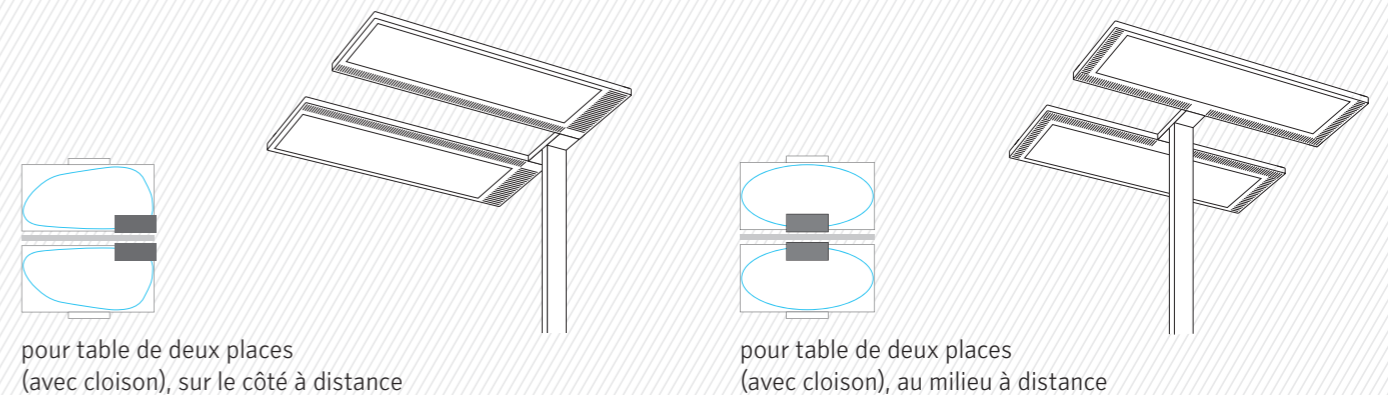
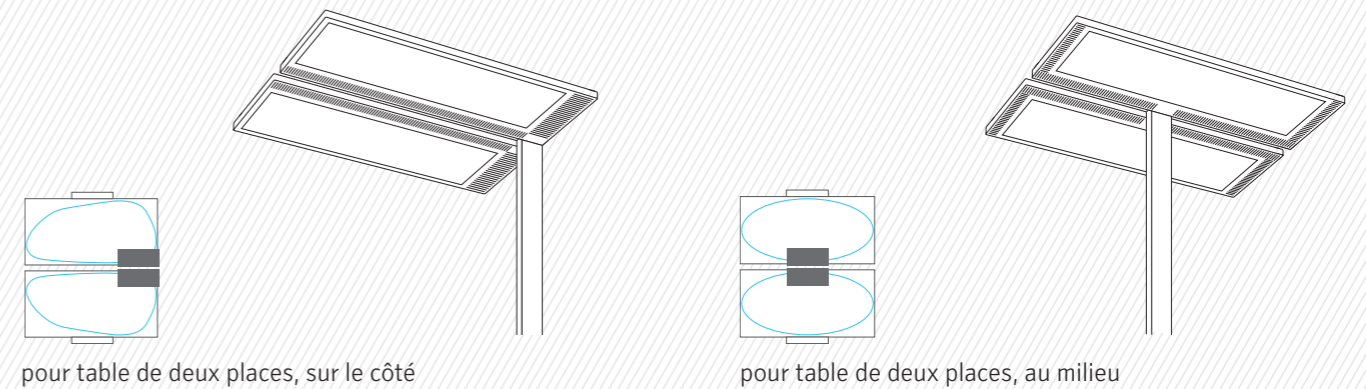


TABLE DE TROIS

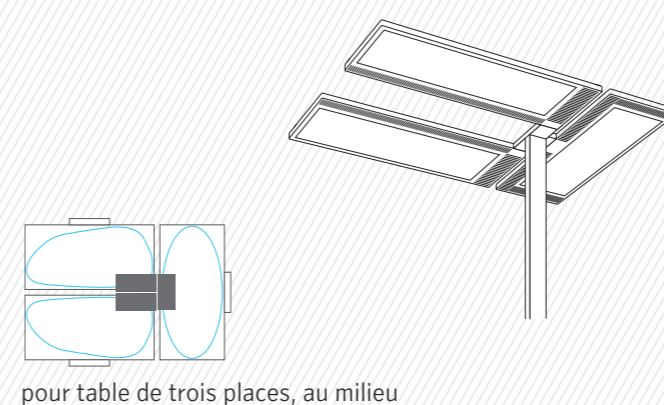
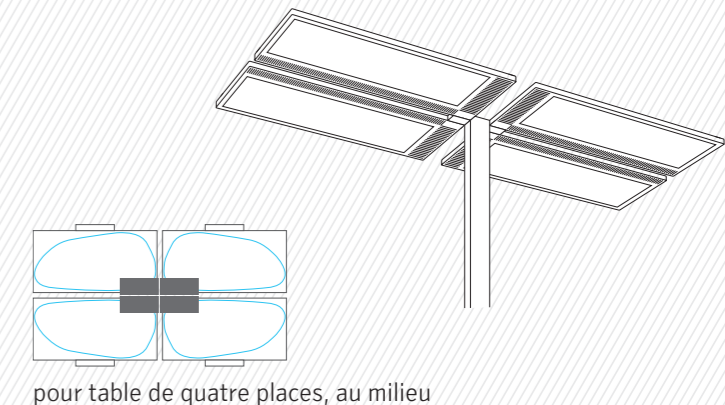


TABLE DE QUATRE



— schéma de la répartition de la lumière sur la table



UN LUMINAIRE. **BEAUCOUP D'AUTRES AVANTAGES.**



Élément de commande pour table individuelle et table de deux places (pour la table de deux, placé respectivement de chaque côté du tube)



Élément de commande pour table de trois places (placé respectivement de chaque côté du tube)



Élément de commande pour table de quatre places (placé respectivement de chaque côté du tube)

ÉLÉMENT DE COMMANDE INTUITIF

Le design du Lightpad séduit par ses formes claires. Ainsi l'élément de commande est intégré dans le tube et nous l'avons réduit à trois touches en forme de doigt. Elles permettent de commander toutes les fonctions du Lightpad. Un affichage renseigne sur le mode choisi ou la commande activée.

Afin d'assurer un confort d'utilisation maximal, chaque poste de travail possède sa propre commande autonome. Ainsi, par exemple dans la version de table de quatre, chaque tête de luminaire peut être commandée séparément. Le haut degré de personnalisation offre à chaque collaborateur l'ambiance de travail qu'il désire.

intégration parfaite dans le tube

chaque poste de travail dispose de sa propre possibilité de réglage

affichage de l'état par LED



UN TUBE. BEAUCOUP DE TABLES

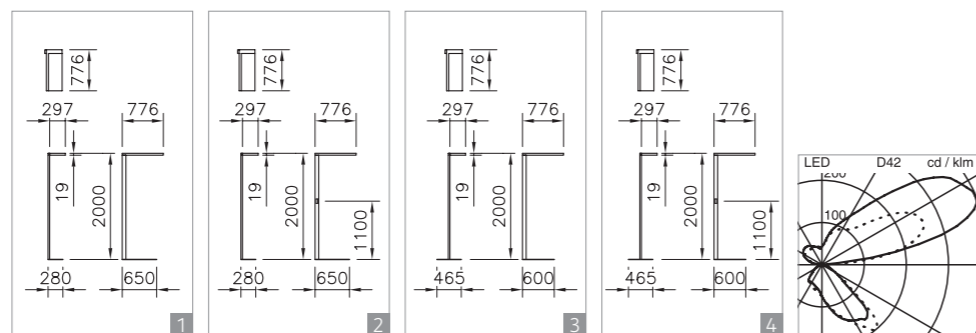
C'en est fini des forêts de tubes. La solution innovante de fixation permet de fixer jusqu'à quatre têtes de luminaires à un seul tube. Une disposition appropriée de plusieurs éléments de commande permet d'accéder facilement au Lightpad de chaque poste de travail quelle que soit la configuration de table.

jusqu'à quatre têtes de luminaires sur un tube: les dispositions de tables les plus variées peuvent être prises en compte (page 11)

LE PIED QUI CONVIENT À CHAQUE CONFIGURATION DE TABLE

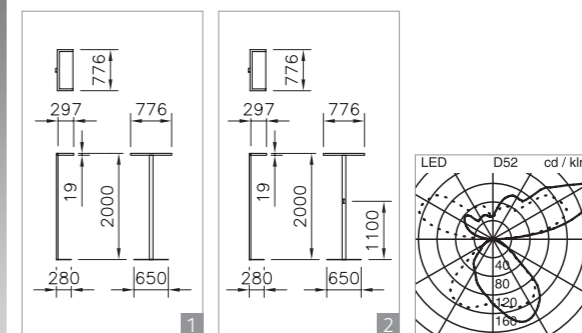
Ce qui se passe sous la table est également important pour nous. C'est pourquoi nous avons développé plusieurs pieds qui répondent à chaque situation de table. Cela permet de positionner parfaitement le Lightpad sur différentes tables. Grâce à son pied plat de seulement 8 mm, le Lightpad passe sans problème sous différents châssis de table ou types de pieds de tables.

pour un positionnement parfait, il est possible de choisir entre différents pieds



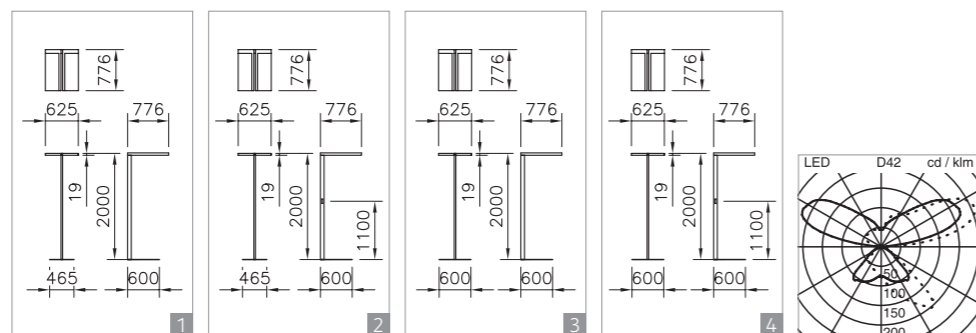
LAMPADAIRE LIGHTPAD LED
POUR TABLE INDIVIDUELLE, À GAUCHE

Puissance du système	Flux lumineux de luminaire	Température de couleur	Couleur	Forme du pied	Élément de commande	Référence Fiche: CH	Référence Fiche: UE
57 W	6500 lm	4000 K	blanc	Pied de forme pleine allongée	sans élément de commande	1 1022.2926	1022.2927
57 W	6200 lm	3000 K	blanc	Pied de forme pleine allongée	sans élément de commande	1 1022.2918	1022.2919
57 W	6500 lm	4000 K	blanc	Pied de forme pleine allongée	avec élément de commande	2 1022.2930	1022.2931
57 W	6200 lm	3000 K	blanc	Pied de forme pleine allongée	avec élément de commande	2 1022.2922	1022.2923
57 W	6500 lm	4000 K	argent	Pied de forme pleine allongée	sans élément de commande	1 1022.2814	1022.2815
57 W	6200 lm	3000 K	argent	Pied de forme pleine allongée	sans élément de commande	1 1022.2806	1022.2807
57 W	6500 lm	4000 K	argent	Pied de forme pleine allongée	avec élément de commande	2 1022.2818	1022.2819
57 W	6200 lm	3000 K	argent	Pied de forme pleine allongée	avec élément de commande	2 1022.2810	1022.2811
57 W	6500 lm	4000 K	noir	Pied de forme pleine allongée	sans élément de commande	1 1022.2902	1022.2903
57 W	6200 lm	3000 K	noir	Pied de forme pleine allongée	sans élément de commande	1 1022.2894	1022.2895
57 W	6500 lm	4000 K	noir	Pied de forme pleine allongée	avec élément de commande	2 1022.2906	1022.2907
57 W	6200 lm	3000 K	noir	Pied de forme pleine allongée	avec élément de commande	2 1022.2898	1022.2899
57 W	6500 lm	4000 K	blanc	Pied en U	sans élément de commande	3 1022.2928	1022.2929
57 W	6200 lm	3000 K	blanc	Pied en U	sans élément de commande	3 1022.2920	1022.2921
57 W	6500 lm	4000 K	blanc	Pied en U	avec élément de commande	4 1022.2932	1022.2933
57 W	6200 lm	3000 K	blanc	Pied en U	avec élément de commande	4 1022.2924	1022.2925
57 W	6500 lm	4000 K	argent	Pied en U	sans élément de commande	3 1022.2816	1022.2817
57 W	6200 lm	3000 K	argent	Pied en U	sans élément de commande	3 1022.2808	1022.2809
57 W	6500 lm	4000 K	argent	Pied en U	avec élément de commande	4 1022.2820	1022.2821
57 W	6200 lm	3000 K	argent	Pied en U	avec élément de commande	4 1022.2812	1022.2813
57 W	6500 lm	4000 K	noir	Pied en U	sans élément de commande	3 1022.2904	1022.2905
57 W	6200 lm	3000 K	noir	Pied en U	sans élément de commande	3 1022.2896	1022.2897
57 W	6500 lm	4000 K	noir	Pied en U	avec élément de commande	4 1022.2908	1022.2909
57 W	6200 lm	3000 K	noir	Pied en U	avec élément de commande	4 1022.2900	1022.2901



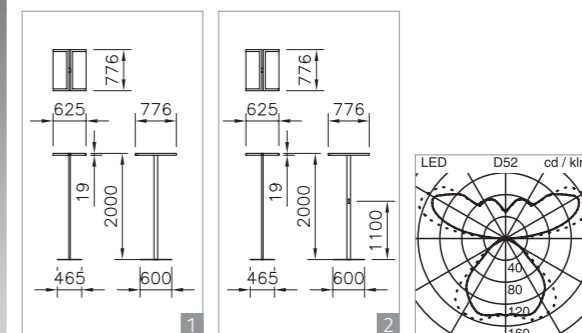
LAMPADAIRE LIGHTPAD LED
POUR TABLE INDIVIDUELLE, AU MILIEU

Puissance du système	Flux lumineux de luminaire	Température de couleur	Couleur	Forme du pied	Élément de commande	Référence Fiche: CH	Référence Fiche: UE
58 W	6800 lm	4000 K	blanc	Pied de forme pleine allongée	sans élément de commande	1 1022.2938	1022.2939
58 W	6500 lm	3000 K	blanc	Pied de forme pleine allongée	sans élément de commande	1 1022.2934	1022.2935
58 W	6800 lm	4000 K	blanc	Pied de forme pleine allongée	avec élément de commande	2 1022.2940	1022.2941
58 W	6500 lm	3000 K	blanc	Pied de forme pleine allongée	avec élément de commande	2 1022.2936	1022.2937
58 W	6800 lm	4000 K	argent	Pied de forme pleine allongée	sans élément de commande	1 1022.2826	1022.2827
58 W	6500 lm	3000 K	argent	Pied de forme pleine allongée	sans élément de commande	1 1022.2822	1022.2823
58 W	6800 lm	4000 K	argent	Pied de forme pleine allongée	avec élément de commande	2 1022.2828	1022.2829
58 W	6500 lm	3000 K	argent	Pied de forme pleine allongée	avec élément de commande	2 1022.2824	1022.2825



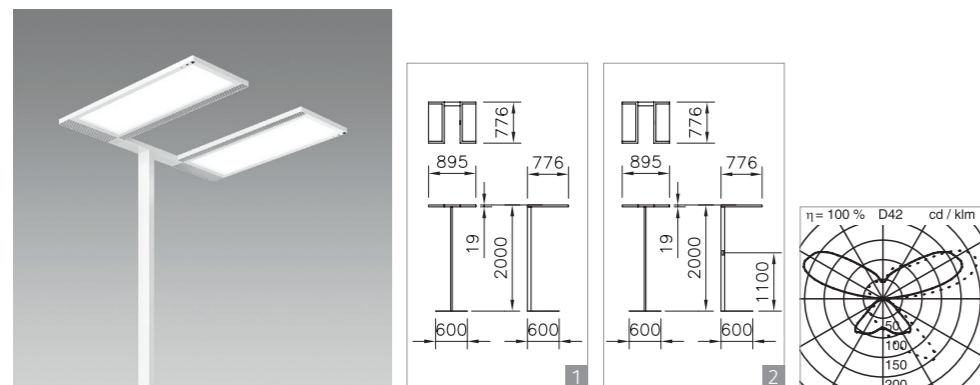
LAMPADAIRE LIGHTPAD LED
POUR TABLE DE DEUX PLACES, SUR LE CÔTÉ

Puissance du système	Flux lumineux de luminaire	Température de couleur	Couleur	Forme du pied	Élément de commande	Référence Fiche: CH	Référence Fiche: UE	
98 W	11400 lm	4000 K	blanc	Pied en U	sans élément de commande	1	1022.2946	1022.2947
98 W	10900 lm	3000 K	blanc	Pied en U	sans élément de commande	1	1022.2942	1022.2943
98 W	11400 lm	4000 K	blanc	Pied en U	avec 2 éléments de commande	2	1022.2948	1022.2949
98 W	10900 lm	3000 K	blanc	Pied en U	avec 2 éléments de commande	2	1022.2944	1022.2945
98 W	11400 lm	4000 K	argent	Pied en U	sans élément de commande	1	1022.2834	1022.2835
98 W	10900 lm	3000 K	argent	Pied en U	sans élément de commande	1	1022.2830	1022.2831
98 W	11400 lm	4000 K	argent	Pied en U	avec 2 éléments de commande	2	1022.2836	1022.2837
98 W	10900 lm	3000 K	argent	Pied en U	avec 2 éléments de commande	2	1022.2832	1022.2833
98 W	11400 lm	4000 K	noir	Pied en U	sans élément de commande	1	1022.2914	1022.2915
98 W	10900 lm	3000 K	noir	Pied en U	sans élément de commande	1	1022.2910	1022.2911
98 W	11400 lm	4000 K	noir	Pied en U	avec 2 éléments de commande	2	1022.2916	1022.2917
98 W	10900 lm	3000 K	noir	Pied en U	avec 2 éléments de commande	2	1022.2912	1022.2913
98 W	11400 lm	4000 K	blanc	Pied en U XL	sans élément de commande	3	1023.0379	1023.0380
98 W	10900 lm	3000 K	blanc	Pied en U XL	sans élément de commande	3	1023.0375	1023.0376
98 W	11400 lm	4000 K	blanc	Pied en U XL	avec 2 éléments de commande	4	1023.0381	1023.0382
98 W	10900 lm	3000 K	blanc	Pied en U XL	avec 2 éléments de commande	4	1023.0377	1023.0378
98 W	11400 lm	4000 K	argent	Pied en U XL	sans élément de commande	3	1023.0362	1023.0363
98 W	10900 lm	3000 K	argent	Pied en U XL	sans élément de commande	3	1023.0358	1023.0359
98 W	11400 lm	4000 K	argent	Pied en U XL	avec 2 éléments de commande	4	1023.0364	1023.0366
98 W	10900 lm	3000 K	argent	Pied en U XL	avec 2 éléments de commande	4	1023.0360	1023.0361
98 W	11400 lm	4000 K	noir	Pied en U XL	sans élément de commande	3	1023.0371	1023.0372
98 W	10900 lm	3000 K	noir	Pied en U XL	sans élément de commande	3	1023.0367	1023.0368
98 W	11400 lm	4000 K	noir	Pied en U XL	avec 2 éléments de commande	4	1023.0373	1023.0374
98 W	10900 lm	3000 K	noir	Pied en U XL	avec 2 éléments de commande	4	1023.0369	1023.0370



LAMPADAIRE LIGHTPAD LED
POUR TABLE DE DEUX PLACES, AU MILIEU

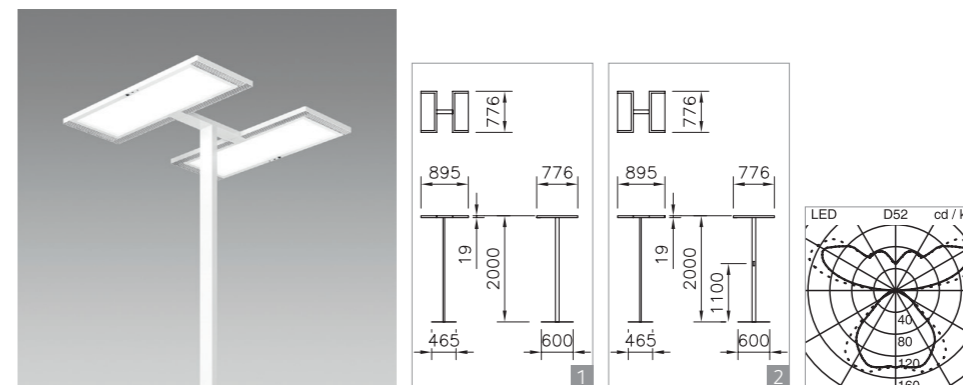
Puissance du système	Flux lumineux de luminaire	Température de couleur	Couleur	Forme du pied	Élément de commande	Référence Fiche: CH	Référence Fiche: UE	
96 W	11400 lm	4000 K	blanc	Pied de forme pleine	sans élément de commande	1	1022.2958	1022.2959
96 W	10900 lm	3000 K	blanc	Pied de forme pleine	sans élément de commande	1	1022.2950	1022.2951
96 W	11400 lm	4000 K	blanc	Pied de forme pleine	avec 2 éléments de commande	2	1022.2962	1022.2963
96 W	10900 lm	3000 K	blanc	Pied de forme pleine	avec 2 éléments de commande	2	1022.2954	1022.2955
96 W	11400 lm	4000 K	argent	Pied de forme pleine	sans élément de commande	1	1022.2846	1022.2847
96 W	10900 lm	3000 K	argent	Pied de forme pleine	sans élément de commande	1	1022.2838	1022.2839
96 W	11400 lm	4000 K	argent	Pied de forme pleine	avec 2 éléments de commande	2	1022.2850	1022.2851
96 W	10900 lm	3000 K	argent	Pied de forme pleine	avec 2 éléments de commande	2	1022.2842	1022.2843
96 W	11400 lm	4000 K	blanc	Pied en H	sans élément de commande	1	1023.0486	1023.0487
96 W	10900 lm	3000 K	blanc	Pied en H	sans élément de commande	1	1023.0482	1023.0483
96 W	11400 lm	4000 K	blanc	Pied en H	avec 2 éléments de commande	2	1023.0488	1023.0489
96 W	10900 lm	3000 K	blanc	Pied en H	avec 2 éléments de commande	2	1023.0484	1023.0485
96 W	11400 lm	4000 K	argent	Pied en H	sans élément de commande	1	1023.0478	1023.0479
96 W	10900 lm	3000 K	argent	Pied en H	sans élément de commande	1	1023.0474	1023.0475
96 W	11400 lm	4000 K	argent	Pied en H	avec 2 éléments de commande	2	1023.0480	1023.0481
96 W	10900 lm	3000 K	argent	Pied en H	avec 2 éléments de commande	2	1023.0476	1023.0477



LAMPADAIRE LIGHTPAD LED

POUR TABLE DE DEUX PLACES, SUR LE CÔTÉ À DISTANCE

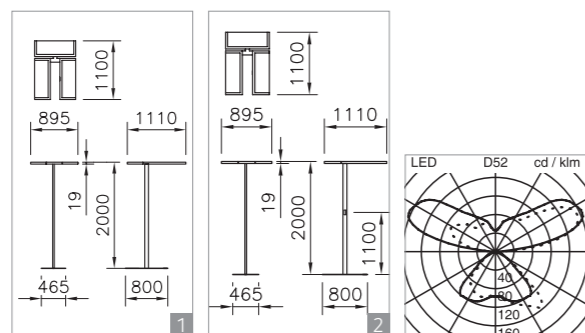
Puissance du système	Flux lumineux de luminaire	Température de couleur	Couleur	Forme du pied	Élément de commande	Référence Fiche: CH	Référence Fiche: UE
98 W	11400 lm	4000 K	blanc	Pied en U XL	sans élément de commande	1 1023.0322	1023.0323
98 W	10900 lm	3000 K	blanc	Pied en U XL	sans élément de commande	1 1023.0318	1023.0319
98 W	11400 lm	4000 K	blanc	Pied en U XL	avec 2 éléments de commande	2 1023.0324	1023.0325
98 W	10900 lm	3000 K	blanc	Pied en U XL	avec 2 éléments de commande	2 1023.0320	1023.0321
98 W	11400 lm	4000 K	argent	Pied en U XL	sans élément de commande	1 1023.0314	1023.0315
98 W	10900 lm	3000 K	argent	Pied en U XL	sans élément de commande	1 1023.0310	1023.0311
98 W	11400 lm	4000 K	argent	Pied en U XL	avec 2 éléments de commande	2 1023.0316	1023.0317
98 W	10900 lm	3000 K	argent	Pied en U XL	avec 2 éléments de commande	2 1023.0312	1023.0313



LAMPADAIRE LIGHTPAD LED

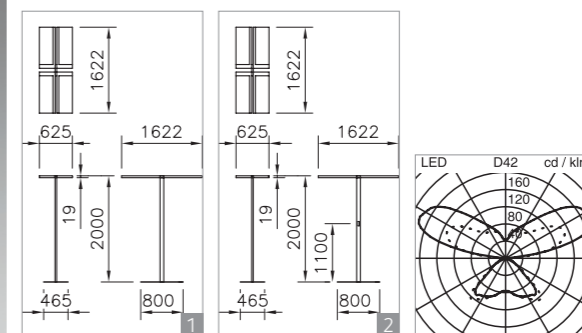
POUR TABLE DE DEUX PLACES, AU MILIEU À DISTANCE

Puissance du système	Flux lumineux de luminaire	Température de couleur	Couleur	Forme du pied	Élément de commande	Référence Fiche: CH	Référence Fiche: UE
96 W	11400 lm	4000 K	blanc	Pied de forme pleine	sans élément de commande	1 1022.2998	1022.2999
96 W	10900 lm	3000 K	blanc	Pied de forme pleine	sans élément de commande	1 1022.2990	1022.2991
96 W	11400 lm	4000 K	blanc	Pied de forme pleine	avec 2 éléments de commande	2 1022.3002	1022.3003
96 W	10900 lm	3000 K	blanc	Pied de forme pleine	avec 2 éléments de commande	2 1022.2994	1022.2995
96 W	11400 lm	4000 K	argent	Pied de forme pleine	sans élément de commande	1 1022.2886	1022.2887
96 W	10900 lm	3000 K	argent	Pied de forme pleine	sans élément de commande	1 1022.2878	1022.2879
96 W	11400 lm	4000 K	argent	Pied de forme pleine	avec 2 éléments de commande	2 1022.2890	1022.2891
96 W	10900 lm	3000 K	argent	Pied de forme pleine	avec 2 éléments de commande	2 1022.2882	1022.2883
96 W	11400 lm	4000 K	blanc	Pied en H	sans élément de commande	1 1023.0503	1023.0504
96 W	10900 lm	3000 K	blanc	Pied en H	sans élément de commande	1 1023.0498	1023.0499
96 W	11400 lm	4000 K	blanc	Pied en H	avec 2 éléments de commande	2 1023.0505	1023.0506
96 W	10900 lm	3000 K	blanc	Pied en H	avec 2 éléments de commande	2 1023.0500	1023.0501
96 W	11400 lm	4000 K	argent	Pied en H	sans élément de commande	1 1023.0494	1023.0495
96 W	10900 lm	3000 K	argent	Pied en H	sans élément de commande	1 1023.0490	1023.0491
96 W	11400 lm	4000 K	argent	Pied en H	avec 2 éléments de commande	2 1023.0496	1023.0497
96 W	10900 lm	3000 K	argent	Pied en H	avec 2 éléments de commande	2 1023.0492	1023.0493



LAMPADAIRE LIGHTPAD LED
POUR TABLE DE TROIS PLACES

Puissance du système	Flux lumineux de luminaire	Température de couleur	Couleur	Forme du pied	Élément de commande	Référence Fiche: CH	Référence Fiche: UE
147 W	17100 lm	4000 K	blanc	Pied en H	sans élément de commande	1 1023.0338	1023.0339
147 W	16300 lm	3000 K	blanc	Pied en H	sans élément de commande	1 1023.0334	1023.0335
147 W	17100 lm	4000 K	blanc	Pied en H	avec 3 éléments de commande	2 1023.0340	1023.0341
147 W	16300 lm	3000 K	blanc	Pied en H	avec 3 éléments de commande	2 1023.0336	1023.0337
147 W	17100 lm	4000 K	argent	Pied en H	sans élément de commande	1 1023.0330	1023.0331
147 W	16300 lm	3000 K	argent	Pied en H	sans élément de commande	1 1023.0326	1023.0327
147 W	17100 lm	4000 K	argent	Pied en H	avec 3 éléments de commande	2 1023.0332	1023.0333
147 W	16300 lm	3000 K	argent	Pied en H	avec 3 éléments de commande	2 1023.0328	1023.0329

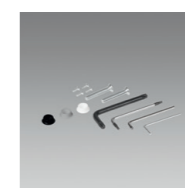


LAMPADAIRE LIGHTPAD LED
POUR TABLE DE QUATRE PLACES

Puissance du système	Flux lumineux de luminaire	Température de couleur	Couleur	Forme du pied	Élément de commande	Référence Fiche: CH	Référence Fiche: UE
196 W	22800 lm	4000 K	blanc	Pied en H	sans élément de commande	1 1023.0354	1023.0355
196 W	21700 lm	3000 K	blanc	Pied en H	sans élément de commande	1 1023.0350	1023.0351
196 W	22800 lm	4000 K	blanc	Pied en H	avec 4 éléments de commande	2 1023.0356	1023.0357
196 W	21700 lm	3000 K	blanc	Pied en H	avec 4 éléments de commande	2 1023.0352	1023.0353
196 W	22800 lm	4000 K	argent	Pied en H	sans élément de commande	1 1023.0346	1023.0347
196 W	21700 lm	3000 K	argent	Pied en H	sans élément de commande	1 1023.0342	1023.0343
196 W	22800 lm	4000 K	argent	Pied en H	avec 4 éléments de commande	2 1023.0348	1023.0349
196 W	21700 lm	3000 K	argent	Pied en H	avec 4 éléments de commande	2 1023.0344	1023.0345



MODULE DE COMMUNICATION ALONEATWORK



SET DE FIXATION LIGHTPAD LED

Indication	Référence
	1022.6646

Indication	Référence
	1022.6764

Contact

Hauptsitz Schweiz Regent Beleuchtungskörper AG, Dornacherstrasse 390, Postfach 139, CH-4018 Basel, Tel. +41 61 335 51 11, Fax +41 61 335 52 01, info.bs@regent.ch **Bern** Regent Beleuchtungskörper AG, Jupiterstrasse 15, Postfach 170, CH-3000 Bern 15, Tel. +41 31 940 10 10, Fax +41 31 940 10 11, info.be@regent.ch **Genève** Régent Appareils d'éclairage SA, Rue de Saint-Jean 30, CH-1203 Genève, Tél. +41 22 340 34 00, Fax +41 22 340 38 82, info.ge@regent.ch **Lausanne** Régent Appareils d'éclairage SA, Chemin du Rionzi 60, Case postale 432, CH-1052 Le Mont-sur-Lausanne, Tél. +41 21 642 02 02, Fax +41 21 648 21 19, info.ls@regent.ch **Lugano** Regent Illuminazione SA, Via al Mulino 22, CH-6814 Cadempino, Tel. +41 91 966 77 33, Fax +41 91 967 11 01, info.ti@regent.ch **Zürich** Regent Beleuchtungskörper AG, Luggwegstrasse 9, CH-8048 Zürich, Tel. +41 44 497 31 11, Fax +41 44 497 31 61, info.zh@regent.ch **Head Office International** Regent Beleuchtungskörper AG, Dornacherstrasse 390, P.O. Box 139, CH-4018 Basel Switzerland, Tel. +41 61 335 53 70, Fax +41 61 335 55 96, export.bs@regent.ch **Deutschland** Regent Licht GmbH, Plange Mühle 1, D-40221 Düsseldorf, Tel. +49 211 598 972 10, Fax +49 211 598 972 59, info@regent-licht.de **France** Régent Appareils d'éclairage Sarl, Siège social, 38 bis Boulevard Beaumarchais, F-75011 Paris, Régent Appareils d'éclairage SA, Siège commercial, Dornacherstrasse 390, Case postale 139, CH-4018 Bâle Suisse, Tél. +33 1 45 72 46 88, Fax +41 61 335 55 96, info.fr@regent.ch **Israel** Regent Lighting Marketing Ltd., 4, Moshe Sharet St., IL-75704 Rishon Letzion, Phone +972 3 962 29 70, Fax +972 3 962 29 98, service@regentlighting.co.il **Italia** Regent Illuminazione s.r.l., Sede legale, Via Vittor Pisani 16, I-20124 Milano, Tel. +39 02 667 183 78, Fax +39 02 673 861 09, info.it@regent.ch **Österreich** Regent Licht GmbH, Karl-Farkas-Gasse 22, A-1030 Wien, Tel. +43 1 879 12 10, Fax +43 1 879 12 09, info@regent-licht.at **India** Regent Lighting Asia Private Limited, A-19, Ground Floor, Sector-64, Noida - 201301, Uttar Pradesh, India, Phone +91 120 404 4600 (North India), +91 120 473 3028/+91 120 473 3030 (South & West India) info@regent-lighting.in

www.regent.ch



183103.FR