

# OIVA

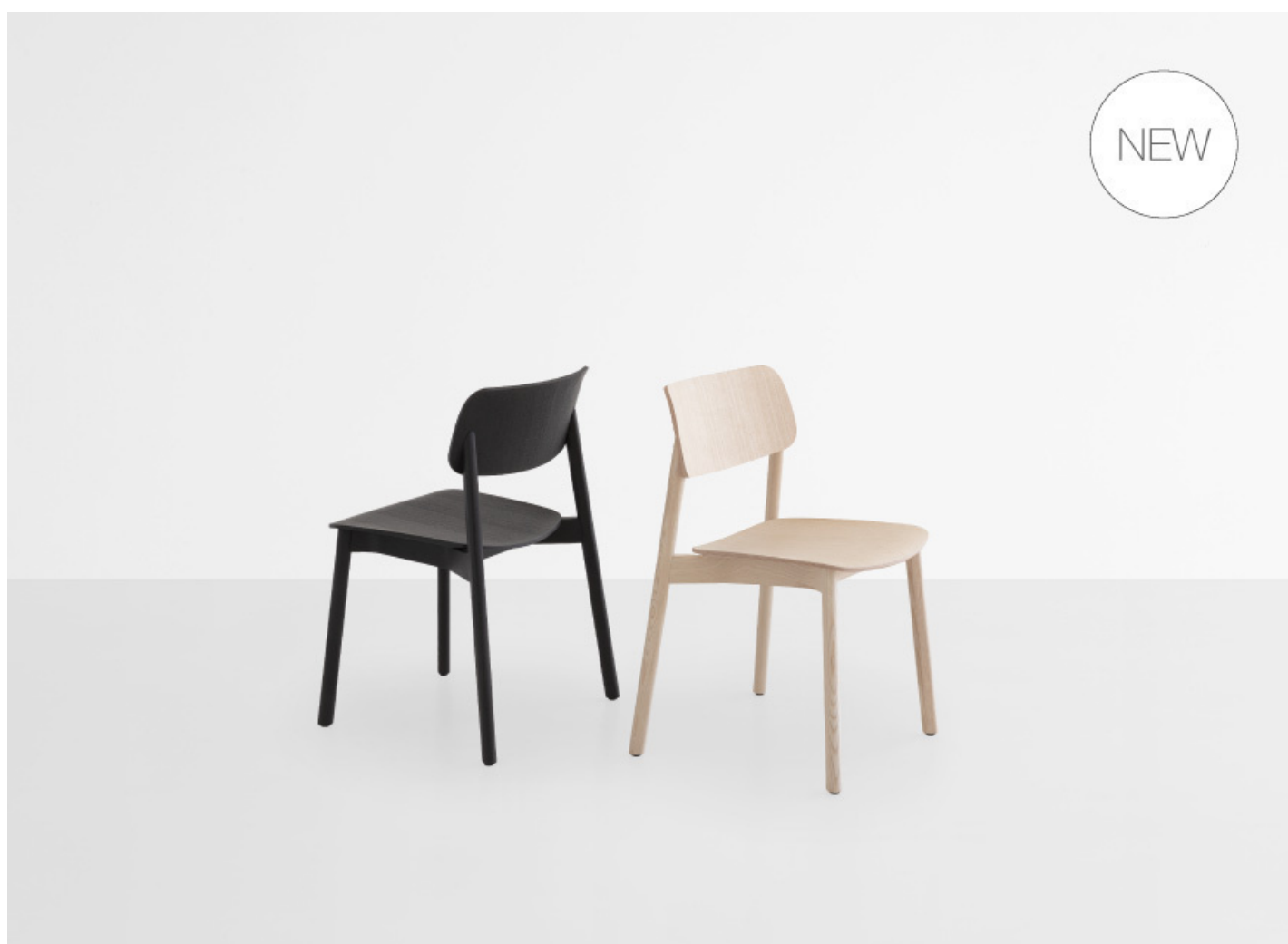
Antti Kotilainen | 2021



# OIVA

Antti Kotilainen | 2021

Un regard et on ressent le goût des bonnes choses : la cuisine de notre enfance, les enfants qui dessinent, le pain, un déjeuner entre amis en contemplant le ciel clair entre les branches des arbres. OIVA signifie tout cela en finnois. Cela signifie « quelque chose de bon ». C'est aussi la splendide nouvelle chaise qu'Antti Kotilainen a conçue pour Lapalma, en redessinant la classique chaise de cuisine en bois. Mémoire et invention. Sa ligne classique et élégante, avec un profil plus large et contemporain qui harmonise les formes, se dédie au confort dans tous les contextes. Le bois de frêne, contreplaqué et recyclable, est la matière première absolue, du cadre à l'assise en passant par le dossier. Telle est la nature des souvenirs et des éléments lorsqu'ils créent ensemble « quelque chose de bon ».

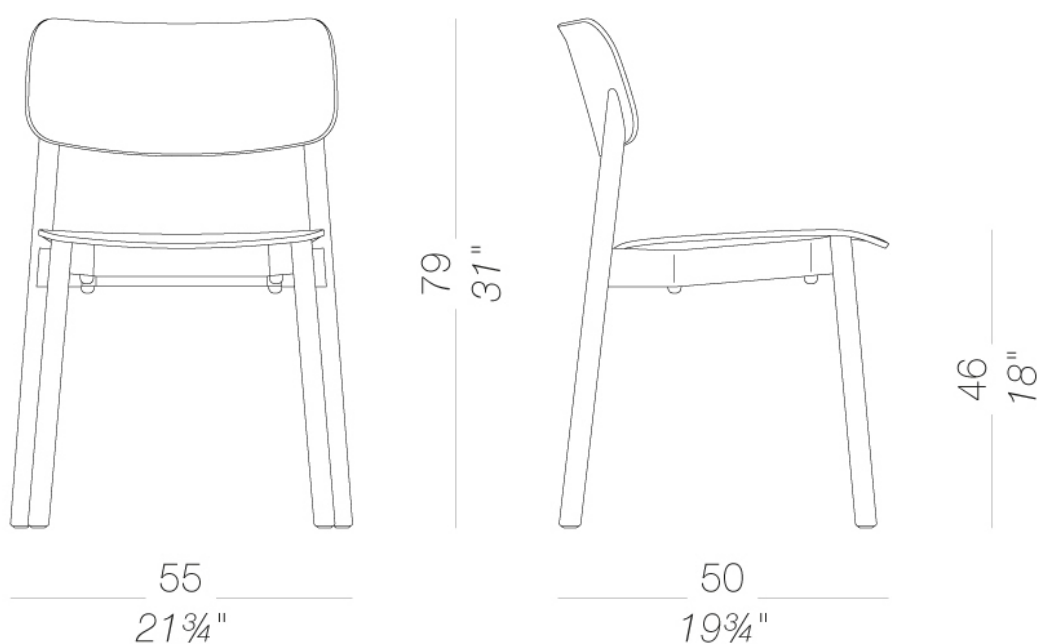


# OIVA

Antti Kotilainen | 2021

## | S370 quatre pieds empilables

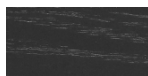
Chaise empilable avec structure en frêne massif, assise et dossier en multiplis en plusieurs finitions. Patins en polyéthylène.



## structure



bois  
frêne naturel  
1 Couleurs

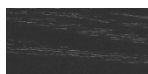


bois  
noir pore ouvert  
1 Couleurs

## assise/dossier



bois  
frêne naturel  
1 Couleurs



bois  
noir pore ouvert  
1 Couleurs

**consulter les échantillons pour la gamme couleurs de tissu, ecopeau, peaux.**

## usage et entretien

Nettoyer toutes les parties en bois, cuir, tissu et métal avec un linge humide voire avec un détergent liquide dilué qui soit neutre. Ne pas utiliser de produits à base d'alcool, eau de javel, solvant ou produits abrasifs. Pour soulever et déplacer le produit, ne pas saisir seulement l'assise, mais toute la structure. Le produit ne doit pas être chargé d'un poids placé sur le bord de l'assise car il a été conçu pour un usage en conditions normales d'appui (sur 4 pieds ou bases centrale). L'usine n'est pas responsable des dommages qui pourraient être causés à des sols délicats. Eviter l'usage incorrect du produit : ne pas monter sur le produit, ni sur les repose-pieds ou sur les accoudoirs. Eviter les oscillations qui peuvent compromettre le fonctionnement du produit et la sécurité de l'utilisateur final. Le bois et le cuir sont des matériaux délicats qui peuvent être facilement endommagés. Leurs petites imperfections sont des caractéristiques des matériaux naturels et doivent être acceptées. Ne pas exposer aux intempéries ni à des sources de chaleur supérieure à 40°C. Les produits pour l'extérieur subissent l'action des intempéries. D'éventuelles altérations superficielles peuvent se constater suite à l'exposition à des températures élevées, à l'humidité ou à la proximité de la mer. Un entretien correct et régulier des produits peuvent augmenter leur durée de vie. Le produit exposé à la lumière peut changer de couleur. Les interventions sur les produits doivent être faites par des ouvriers experts. Eliminer le carton après le déballage complet du produit pour éviter de perdre la quincaillerie ou des composants. En fin de vie du produit, il faut l'éliminer lui et ses composants selon les normes environnementales en vigueur.